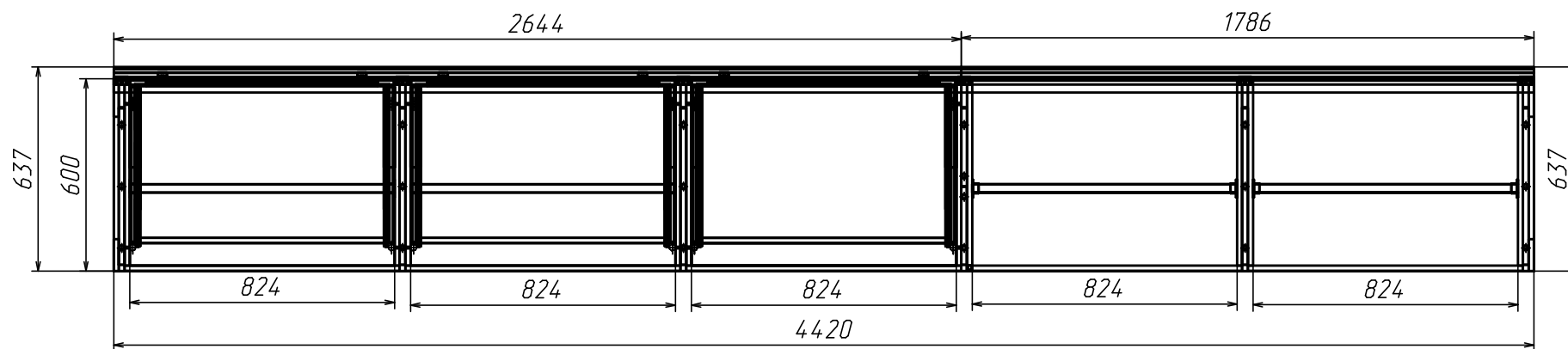
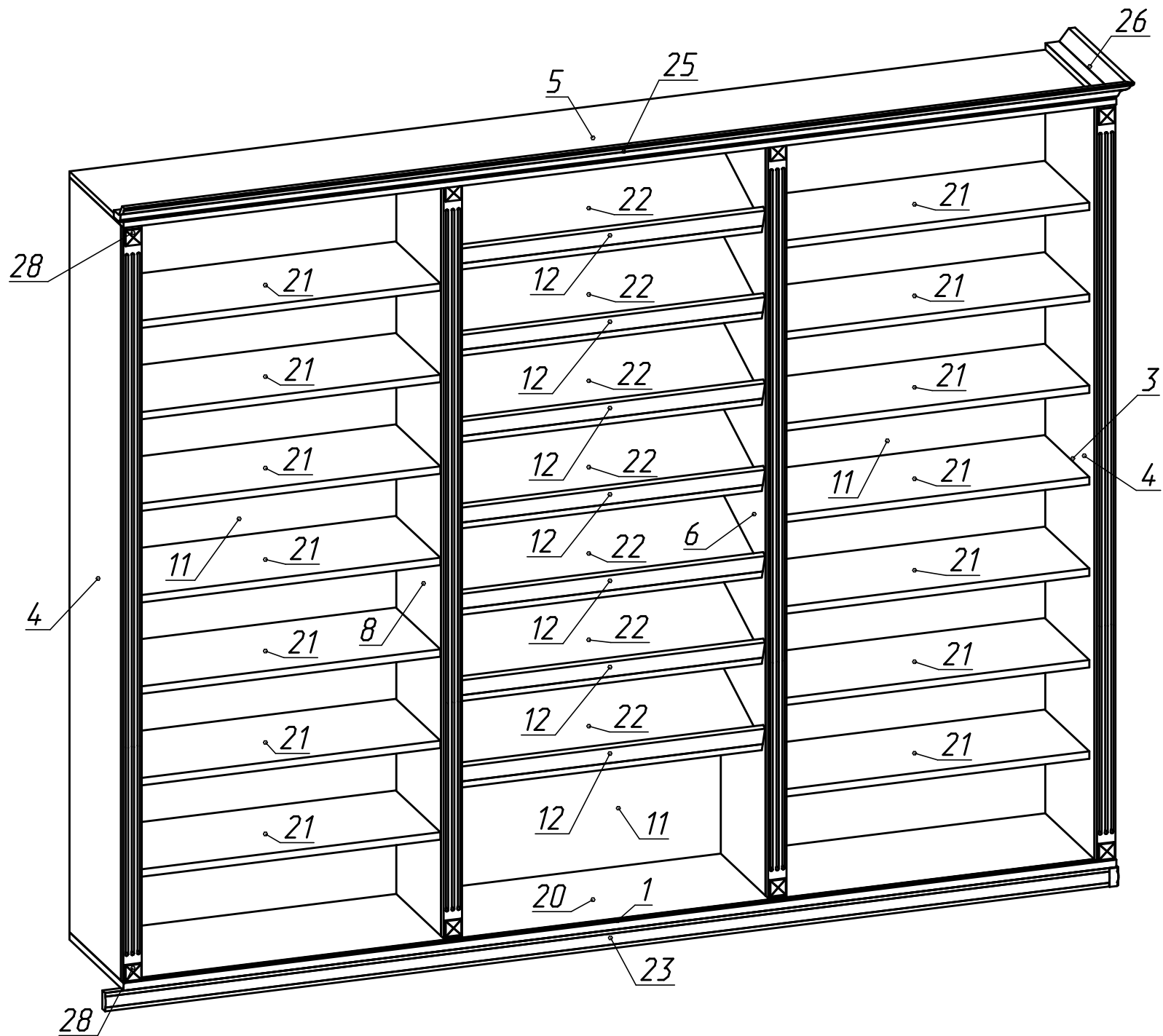
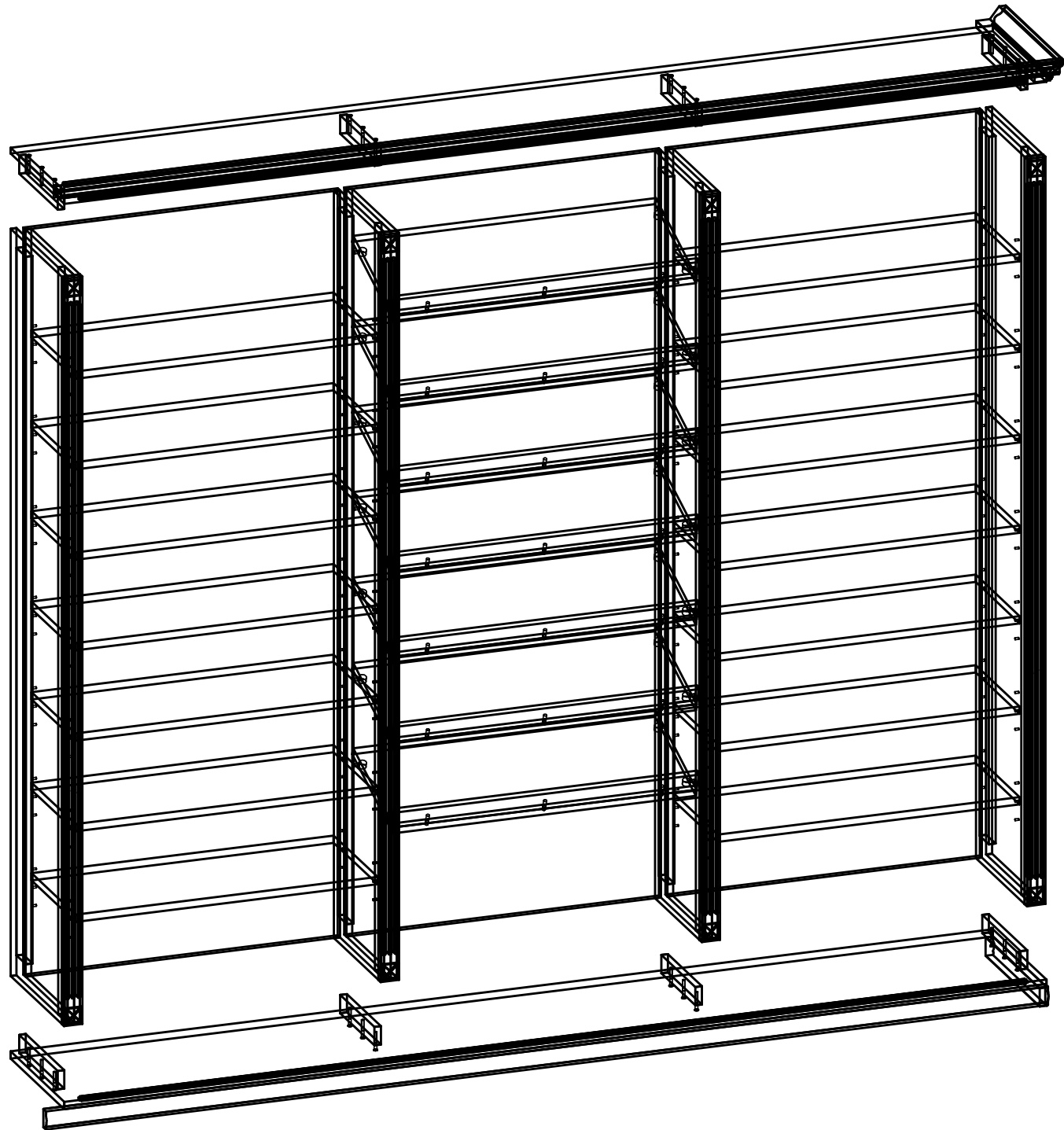
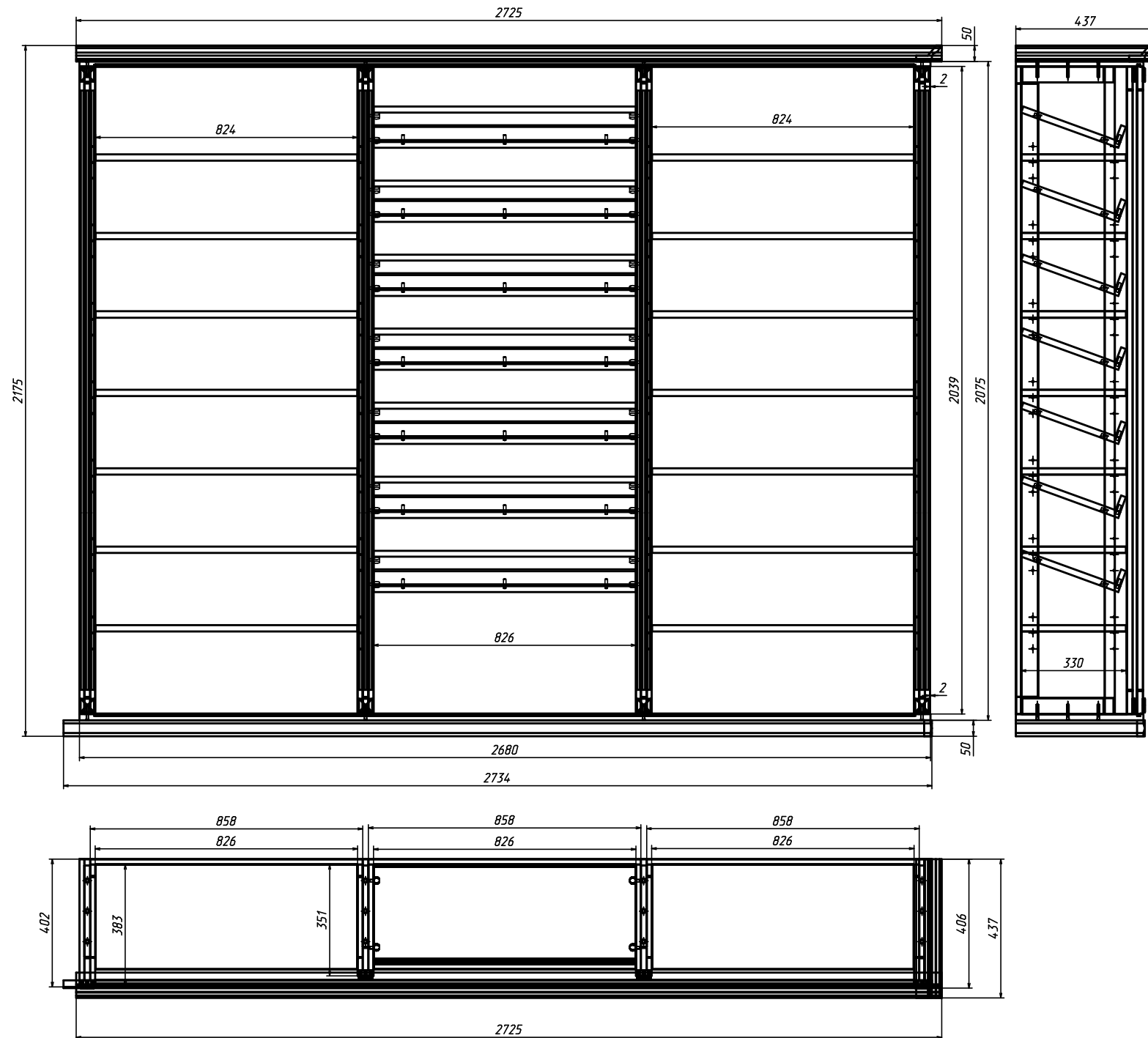


План расстановки









Порядок монтажа

Шкаф ставить на каркас Н - 50мм

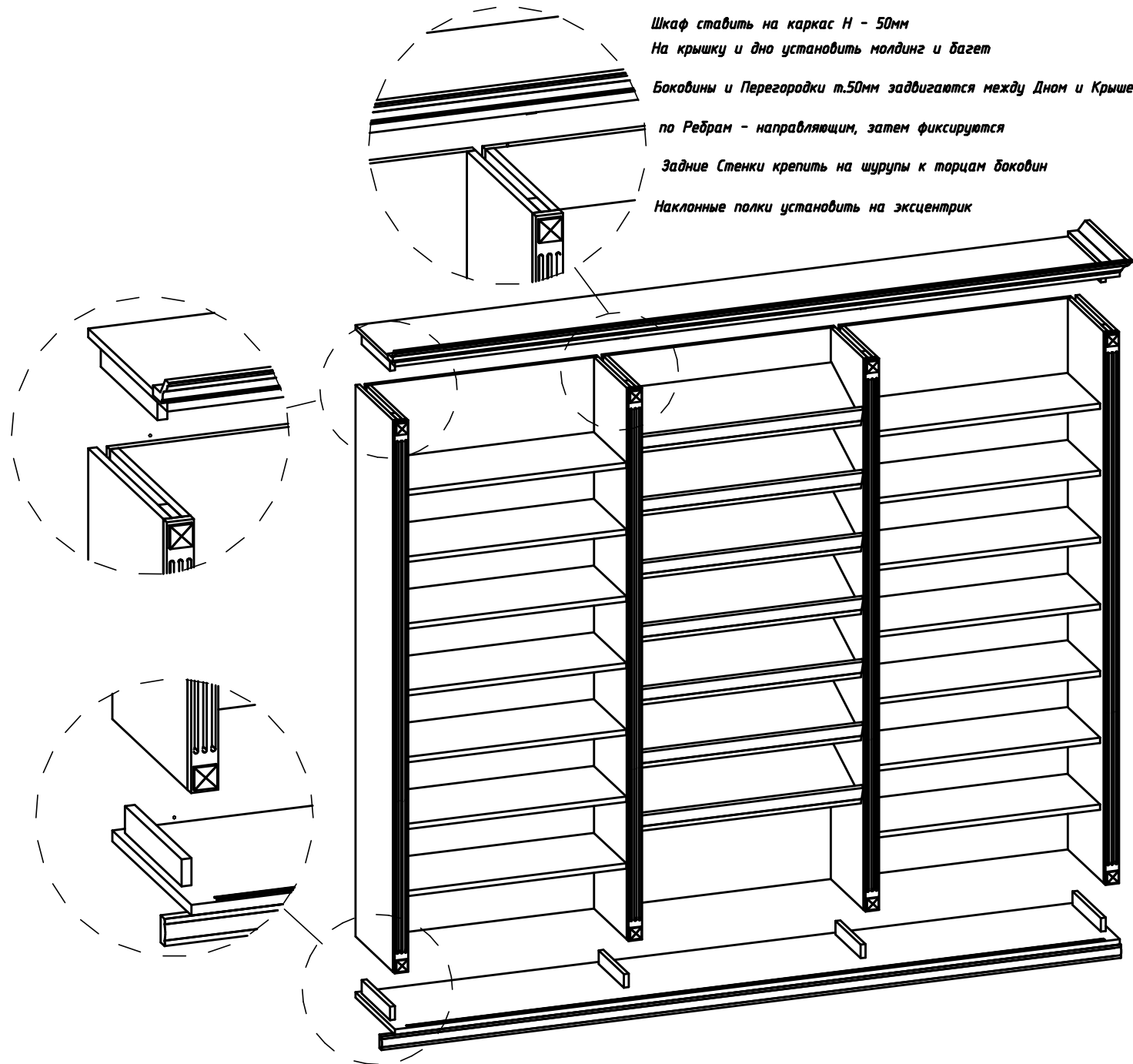
На крышку и дно установить молдинг и багет

Боковины и Перегородки т.50мм задвигаются между Дном и Крышей

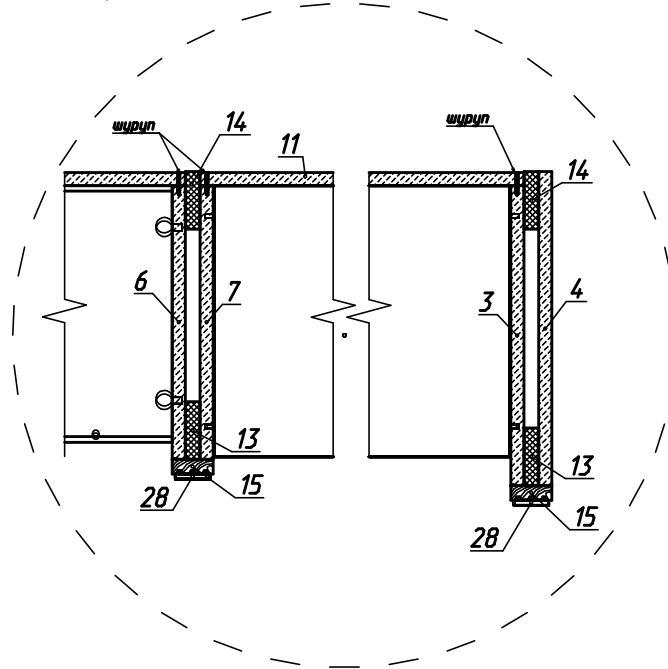
по Ребрам - направляющим, затем фиксируются

Задние Стенки крепить на шурупы к торцам боковин

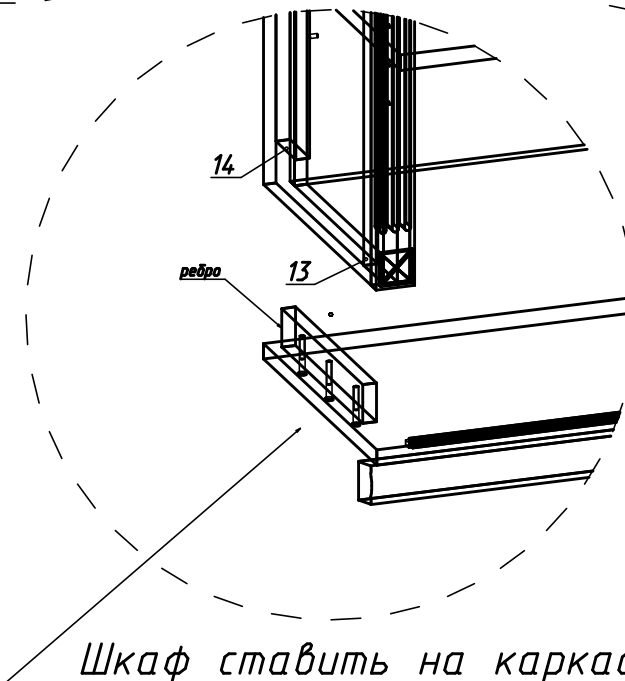
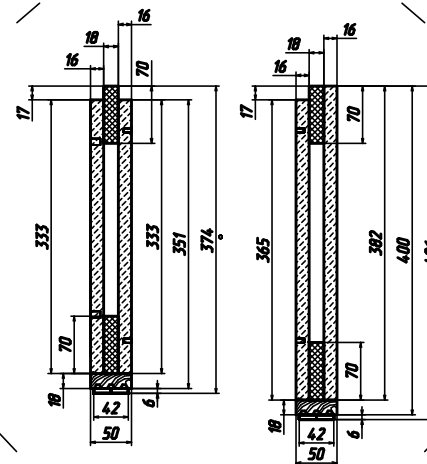
Наклонные полки установить на эксцентрик



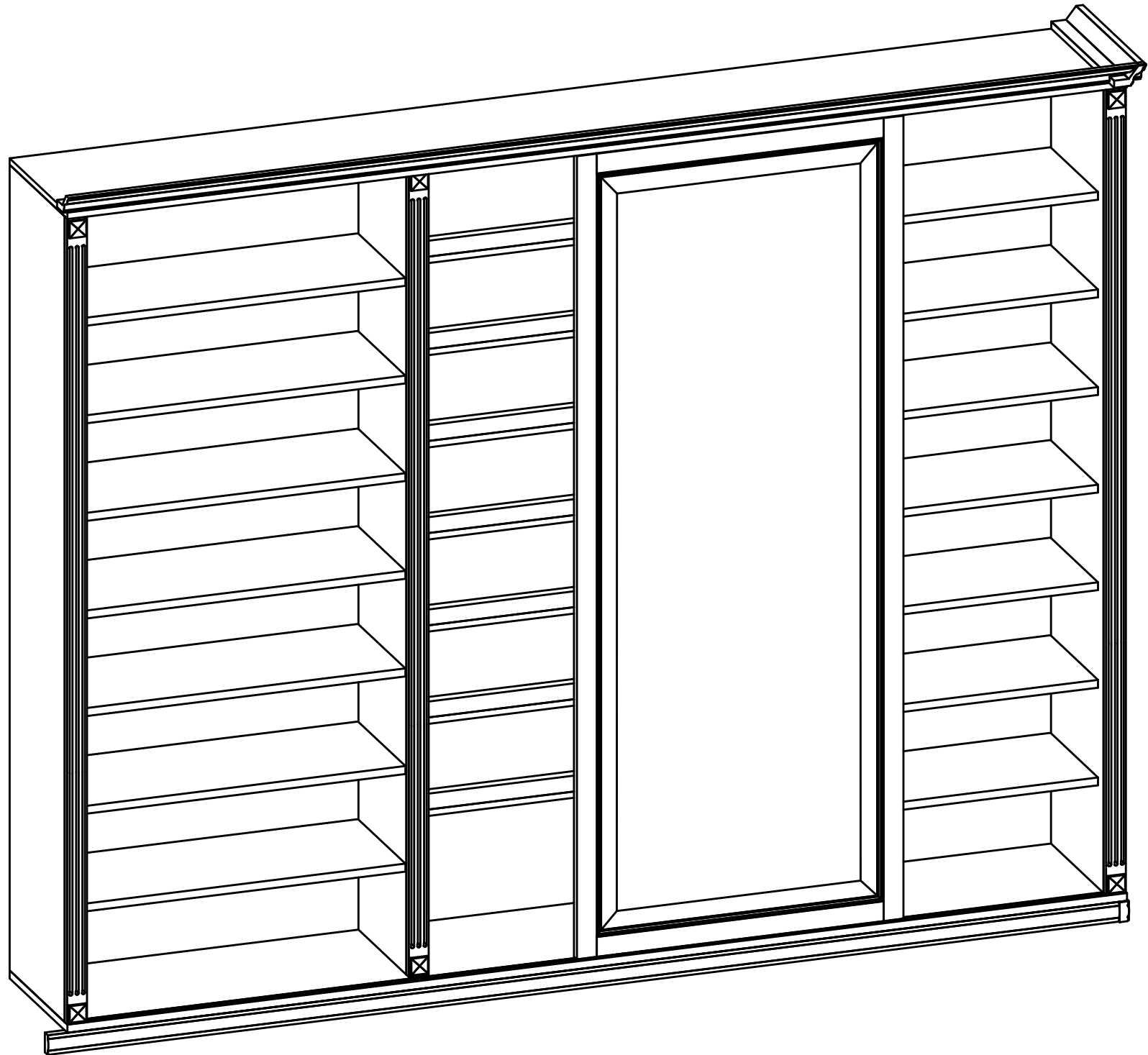
Крепление Задней стенки



Боковина и перегородка в сборе



Шкаф ставить на каркас Н - 50мм



Спецификация на сборки

Заказ Гардероб в Цоколь

Изделие Шкаф_40

Поз	Наименование сборки	Кол-во	Примечание
28	Декор.эл.	8	

Карниз ВЕРХ

Поз	Наименование	Кол-во	Готовая деталь	
			Длина	Ширина
23а	Профиль	1	2734	50
24а	Профиль	1	406	50

МДФ 16 мм Одност. Крашеный

Поз	Наименование	Кол-во	Готовая деталь		Паз
			Длина	Ширина	
5	Крышка	1	2680	402	Паз
9	Боковина	1	2039	333	
8	Боковина	1	2039	333	
10	Боковина	1	2039	365	
11	Задняя Стенка	3	2039	858	
4	Боковина	2	2039	382	
3	Боковина	1	2039	365	
7	Боковина	1	2039	333	
6	Боковина	1	2039	333	
12	Ребро	7	826	50	

PS03 Направляющая верх/низ

Поз	Наименование	Кол-во	Готовая деталь	
			Длина	
2а	Профиль	1	2578	
1а	Профиль	1	2578	

Молдинг НИЗ

Поз	Наименование	Кол-во	Готовая деталь	
			Длина	Ширина
25а	Профиль	1	2725	50
26а	Профиль	1	437	50

МДФ 20 мм фасадн. Крашеный

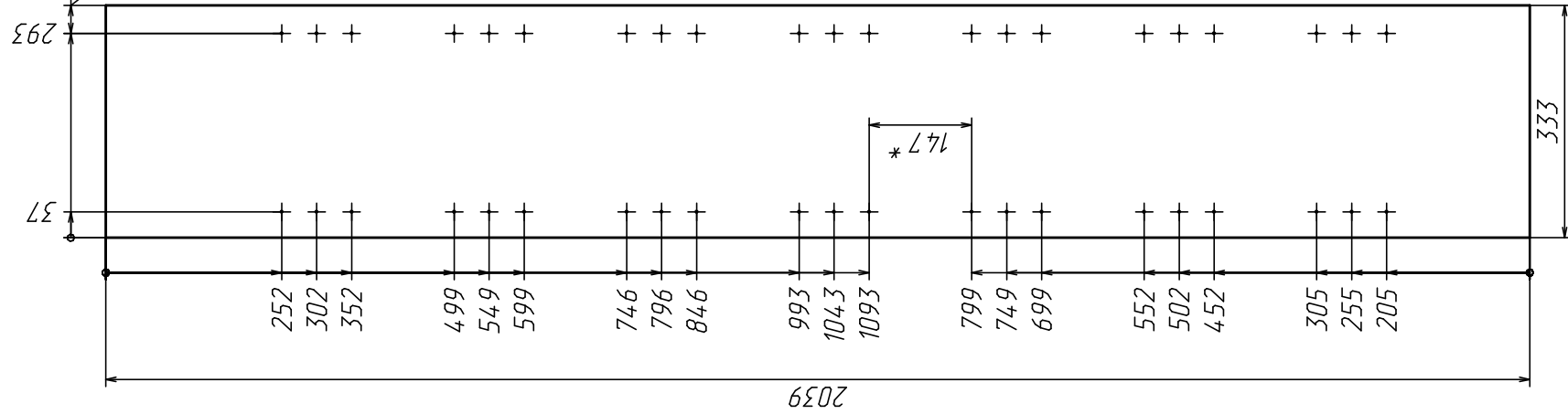
Поз	Наименование	Кол-во	Готовая деталь		Паз
			Длина	Ширина	
20	Дно	1	2680	402	Паз
22	Полка	7	826	325	
21	Полка	14	824	330	

Спецификация на МДФ 18 мм

Поз	Наименование	Кол-во	Готовая деталь	
			Длина	Ширина
15	Планка	4	2039	50
13	Ф_Панель	4	2039	70
14	Ф_Панель	4	1931	70
17	Ребро	2	288	50
16	Ребро	2	288	50
19	Ребро	2	256	50
18	Ребро	2	256	50

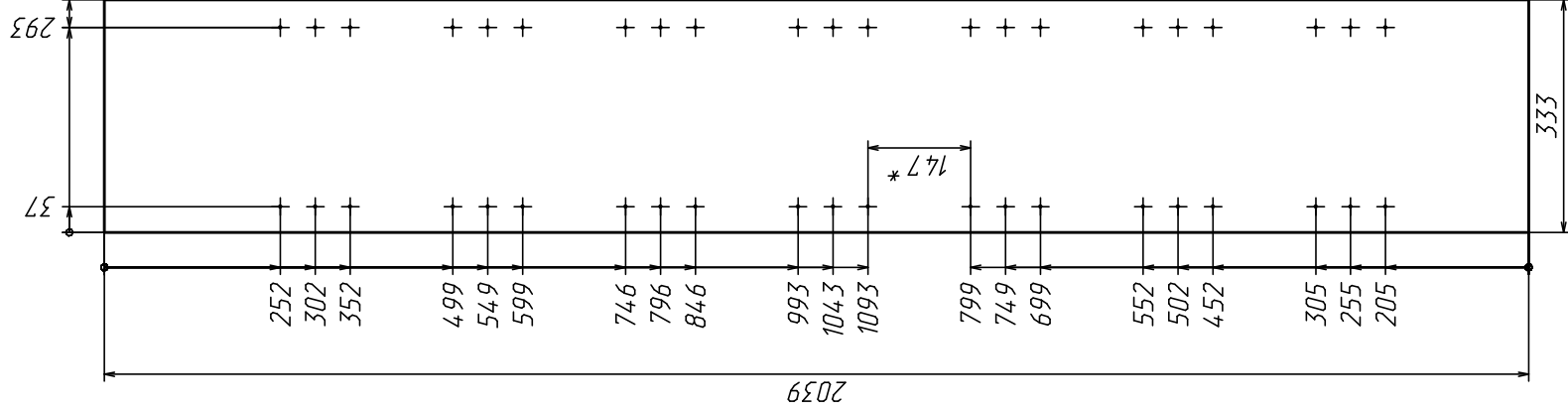
40 *
4,20мв φ 5x10 Пол. обр

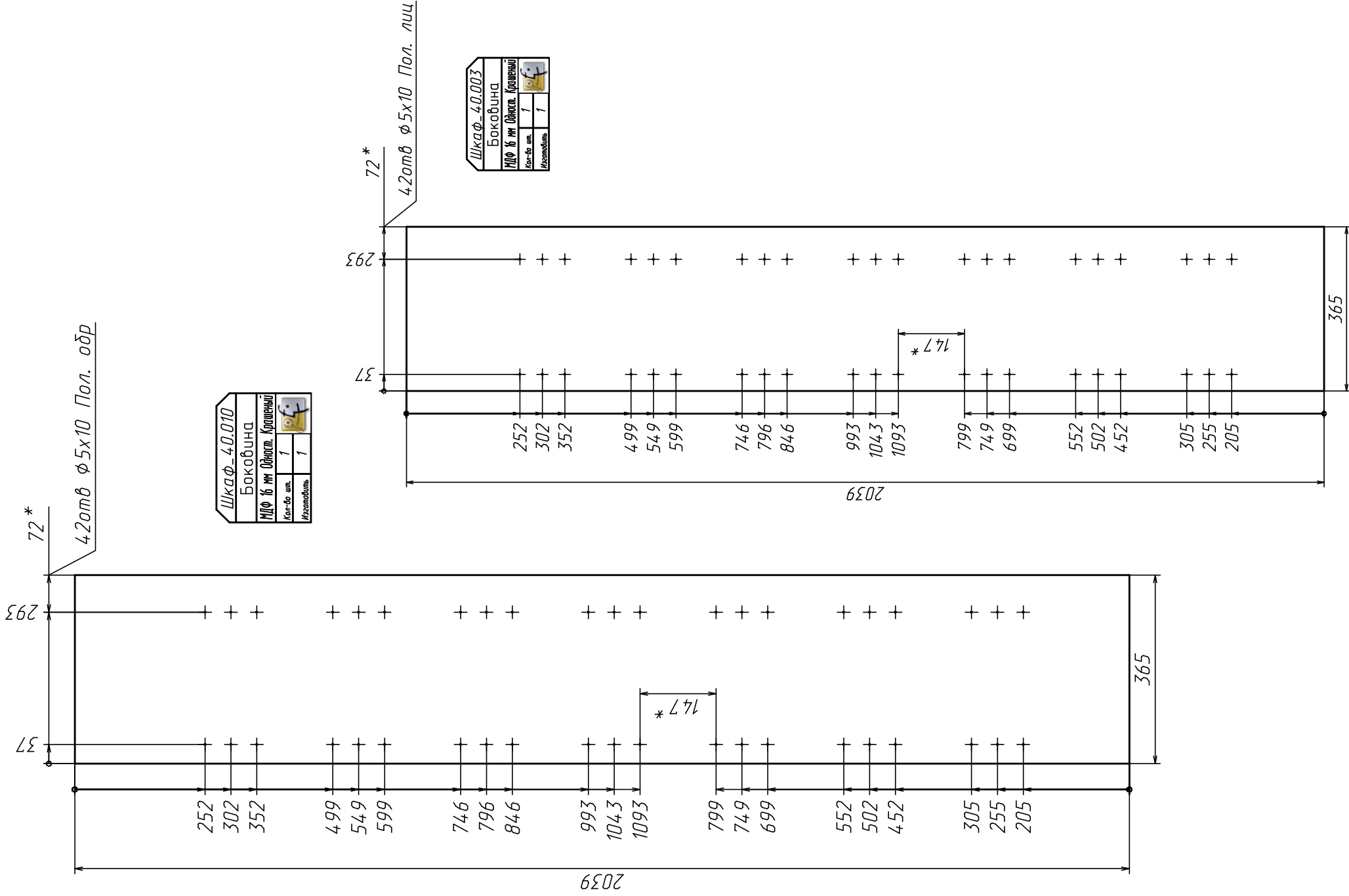
Шкаф-40.007	
Боковина	
ИДФ № ИИ Област. Крашени	
Кол-во шт.	1
Материал	1

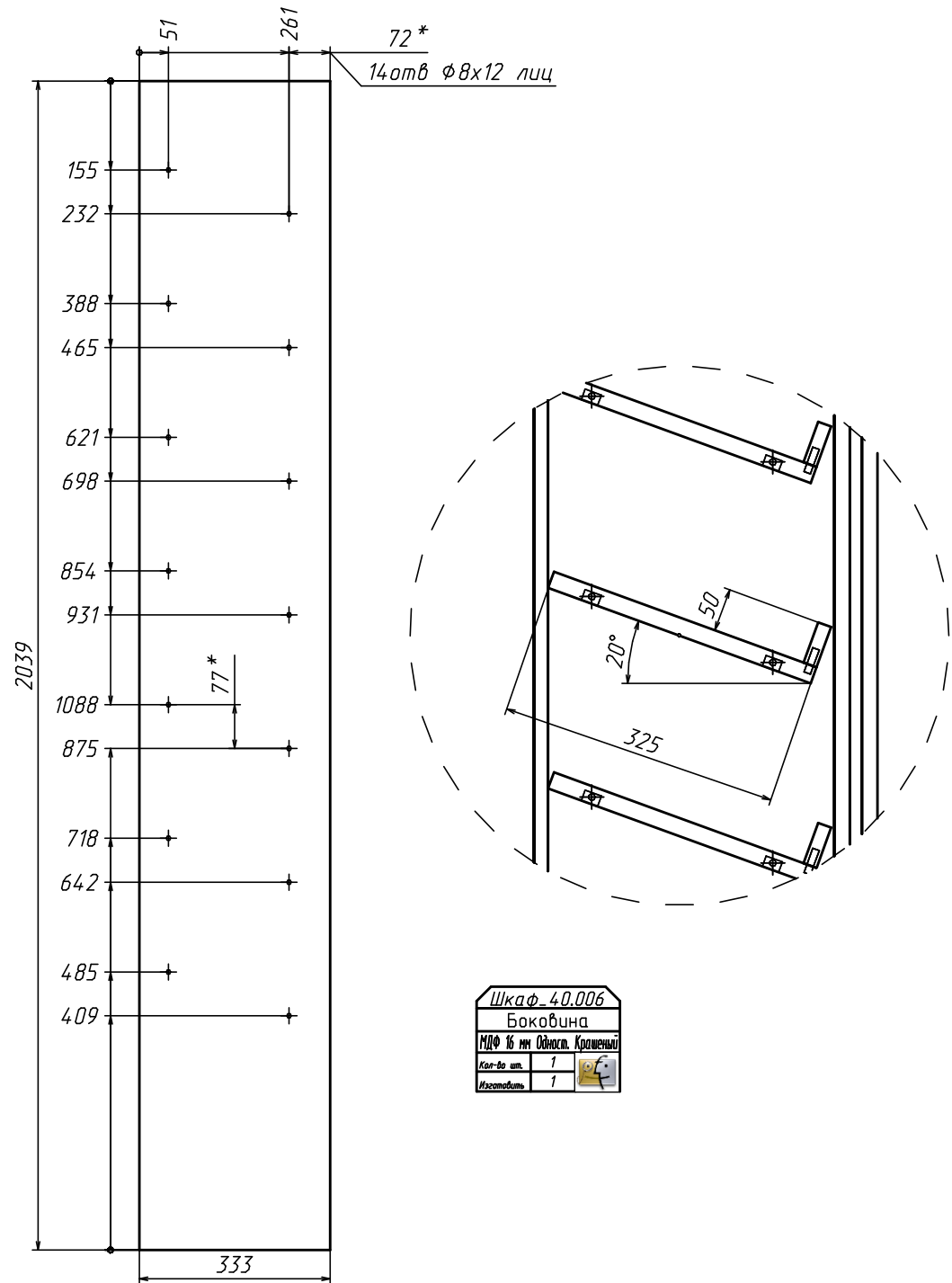
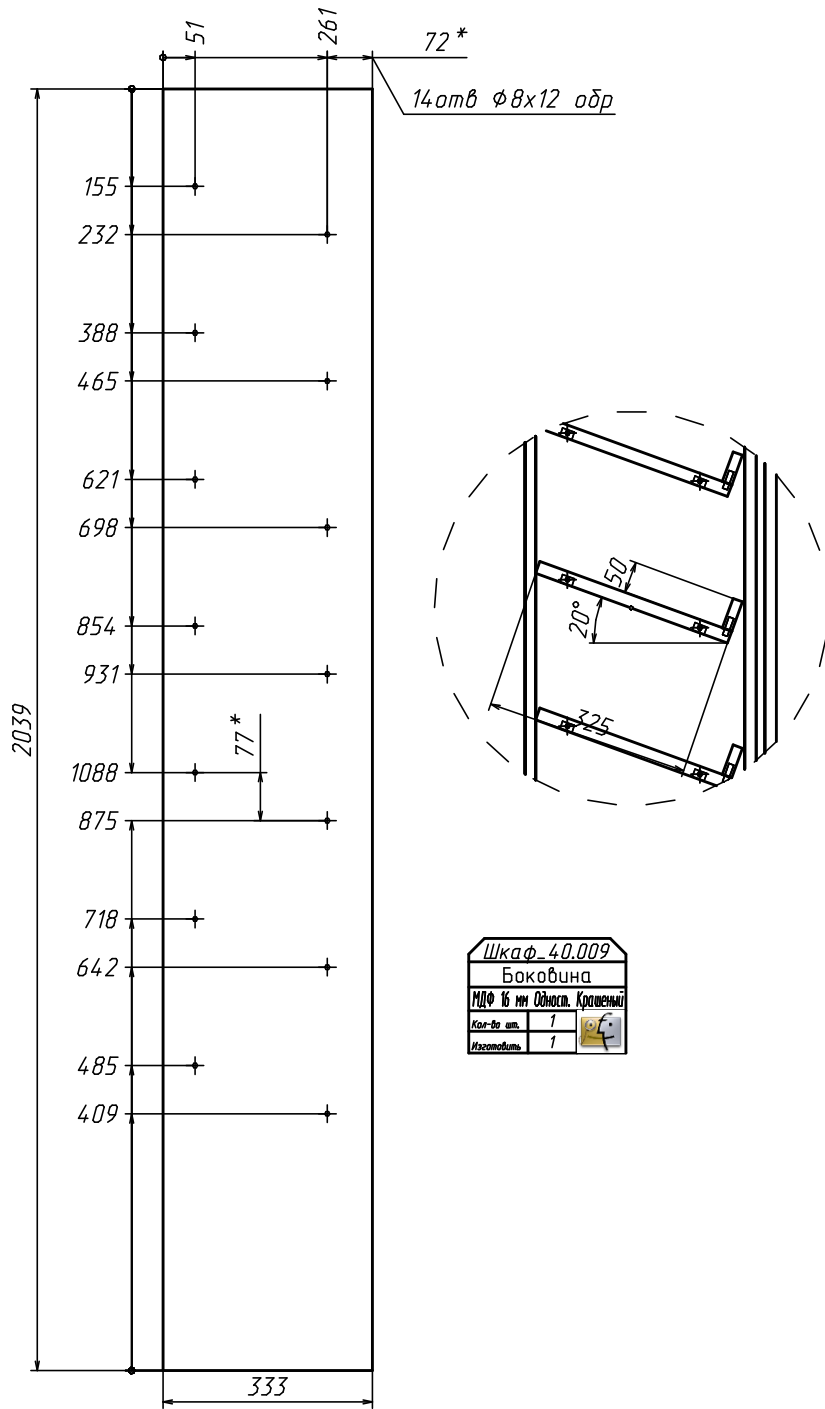


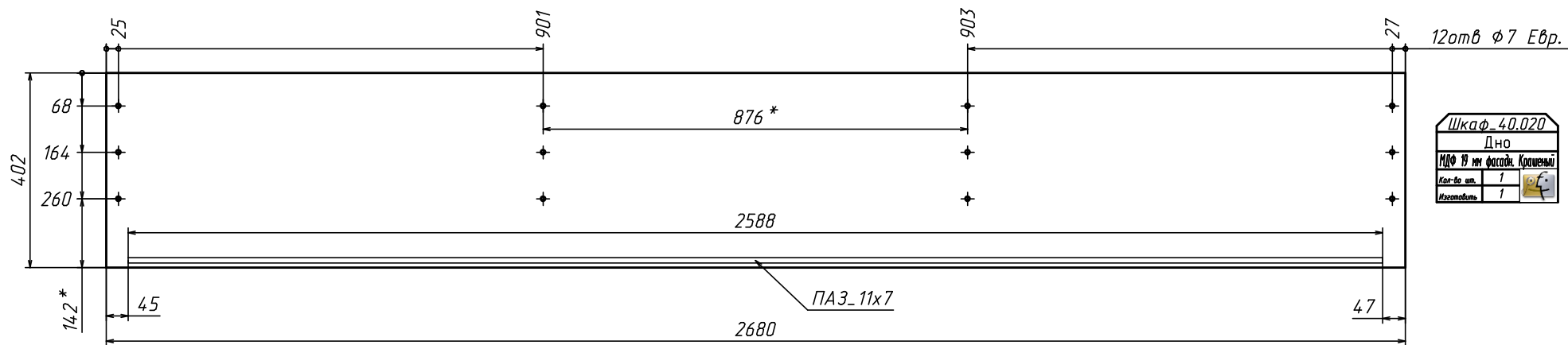
40 *
4,20мв φ 5x10 Пол. лиц

Шкаф-40.008	
Боковина	
ИДФ № ИИ Област. Крашени	
Кол-во шт.	1
Материал	1

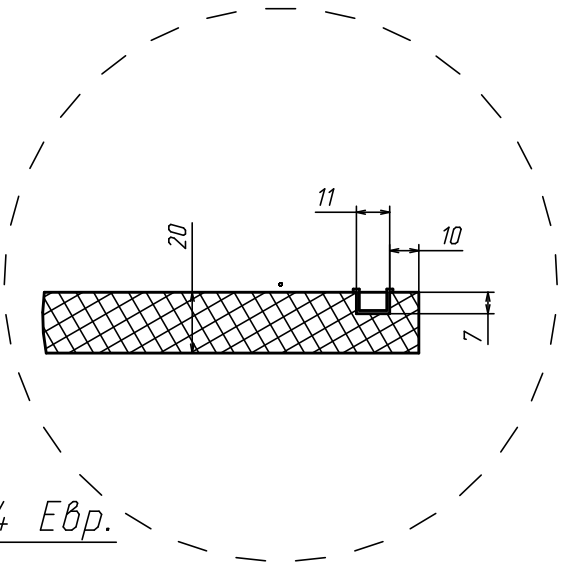




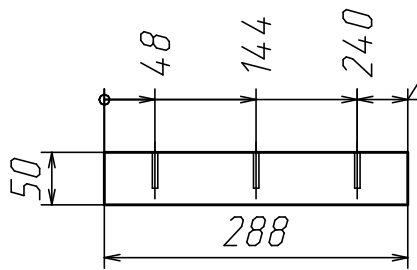




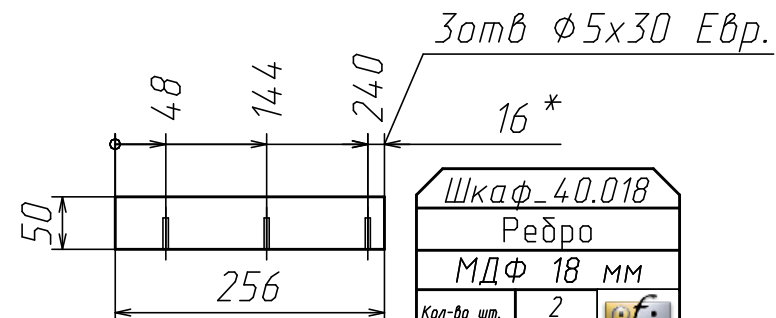
12штв $\phi 7$ Евр.



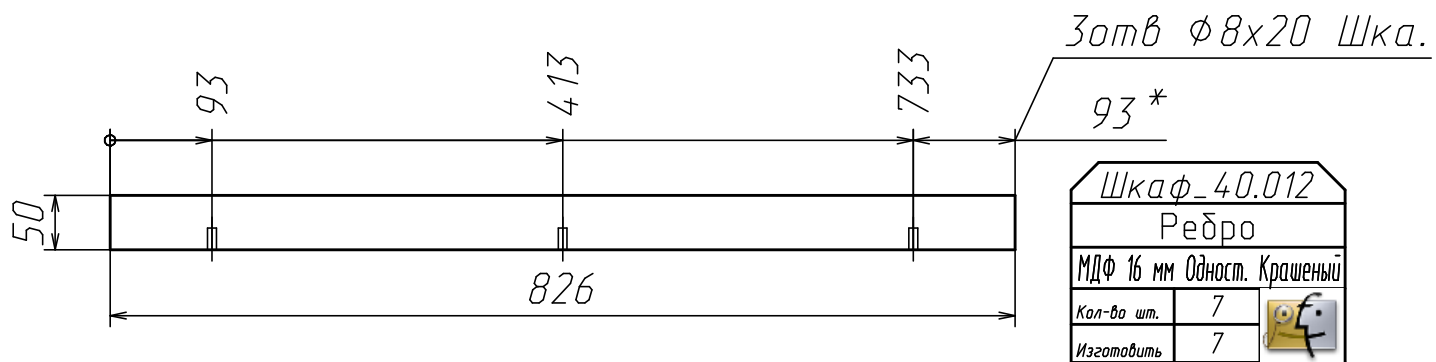
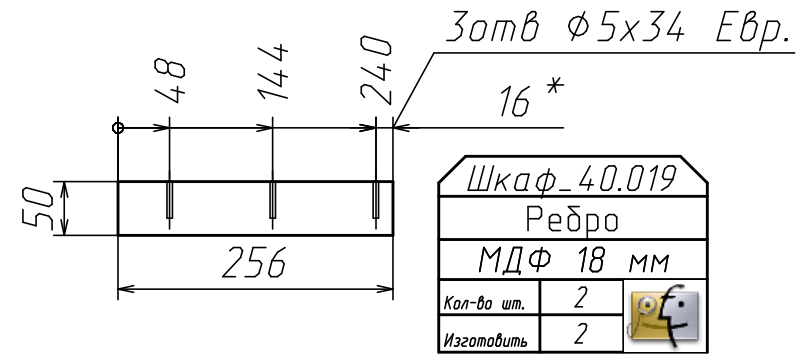
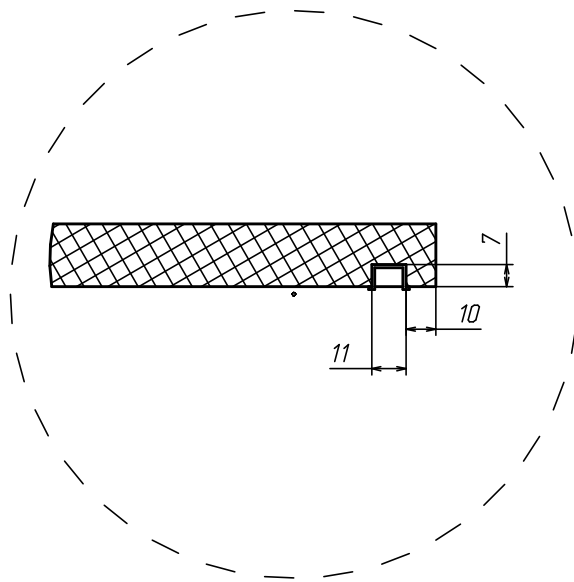
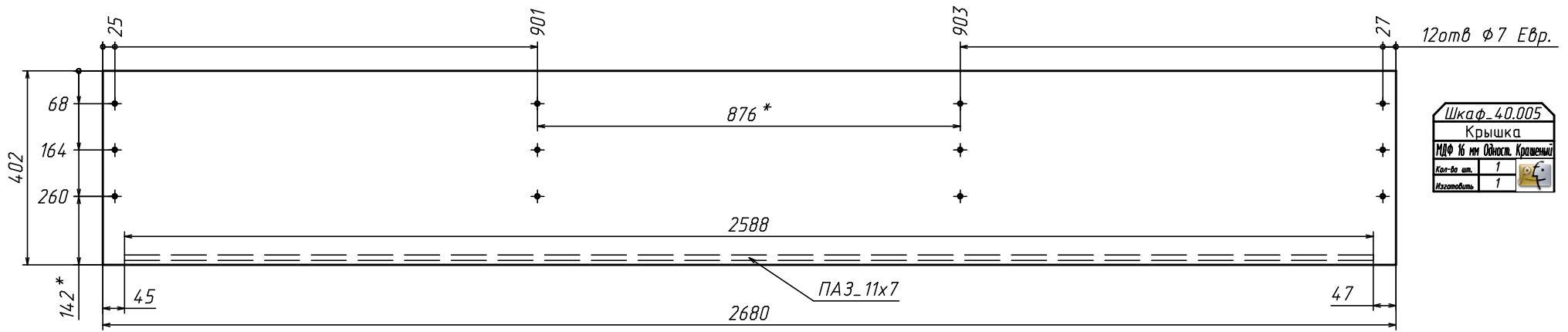
3штв $\phi 5 \times 34$ Евр.

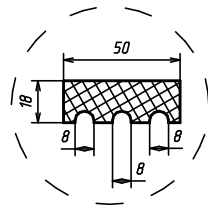
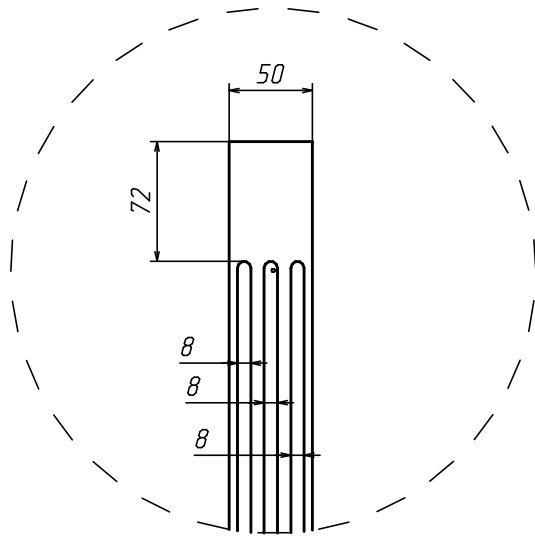
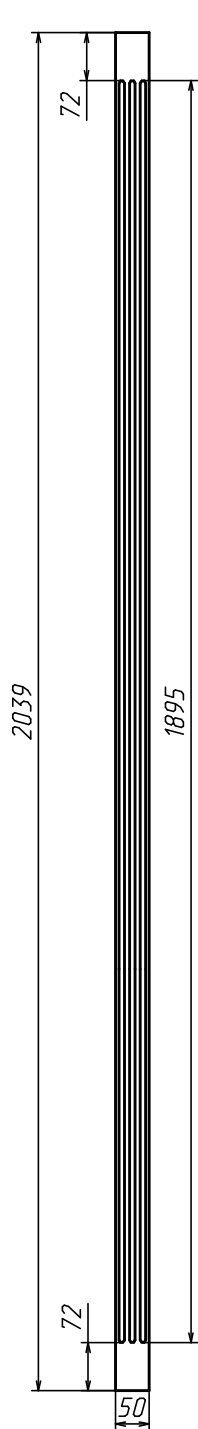


Шкаф_40.017	
Ребро	
МДФ 18 мм	
Кол-во шт.	2
Изготовить	2

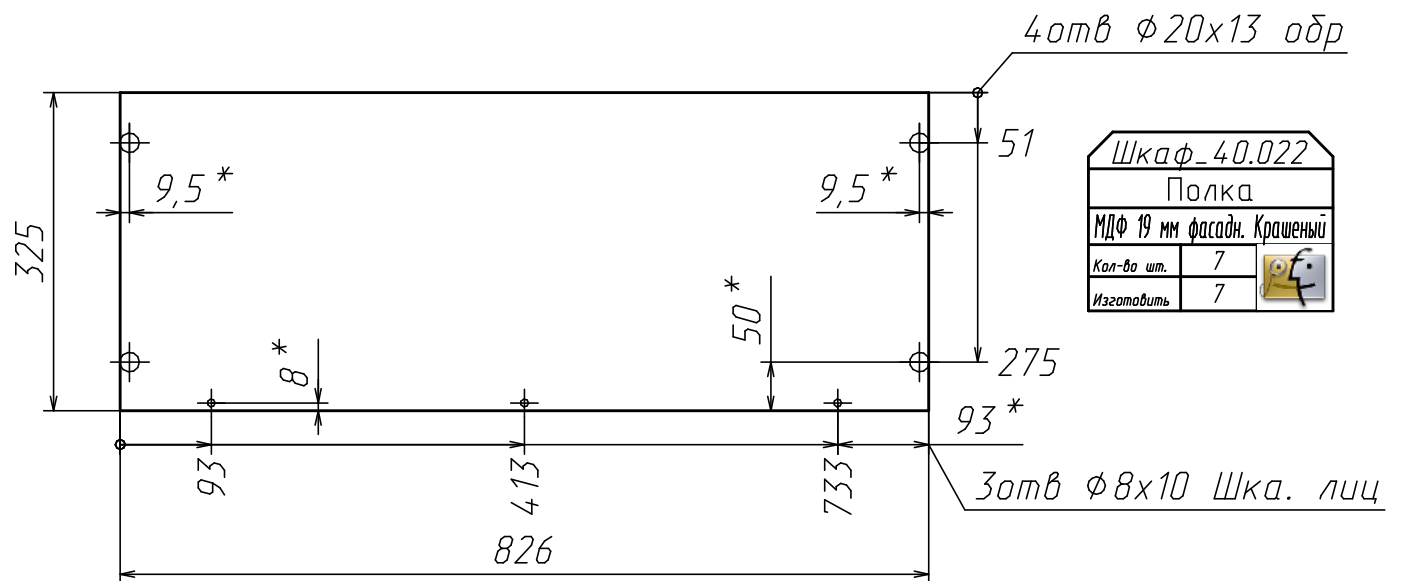
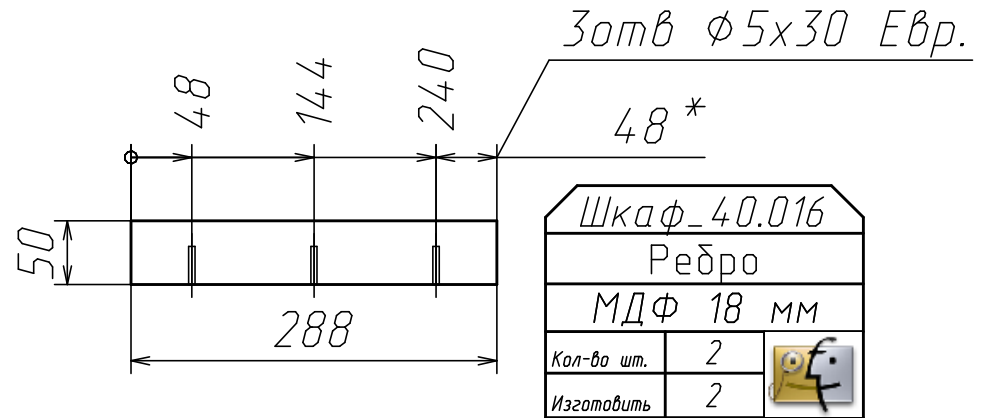


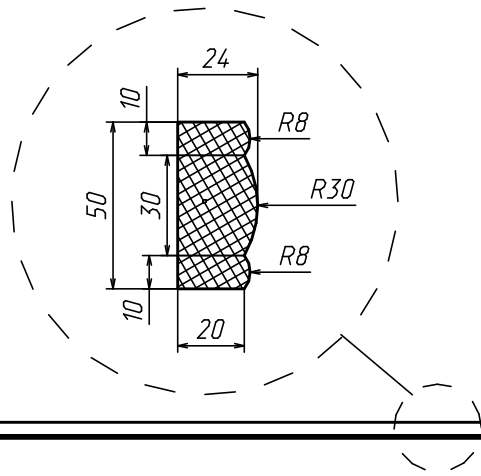
Шкаф_40.018	
Ребро	
МДФ 18 мм	
Кол-во шт.	2
Изготовить	2



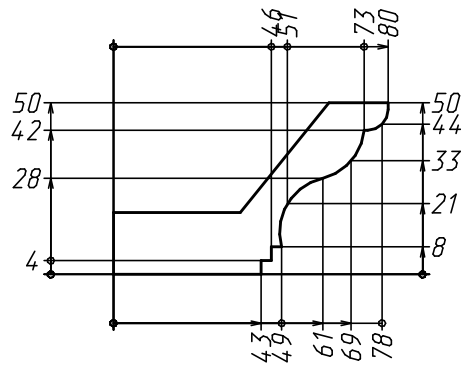
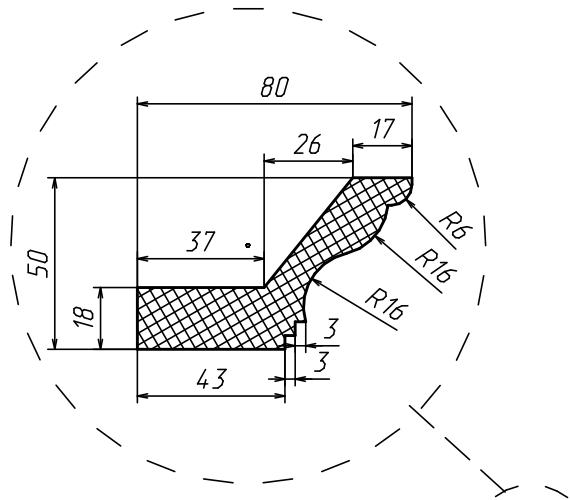
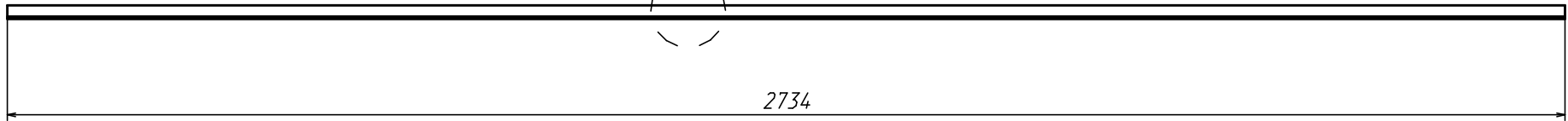


Шкаф_40.015	
Планка	
МДФ 18 мм	
Кол-во шт.	4
Изготовить	4

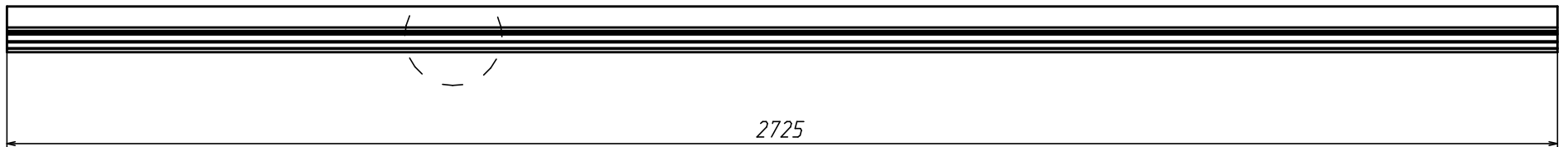




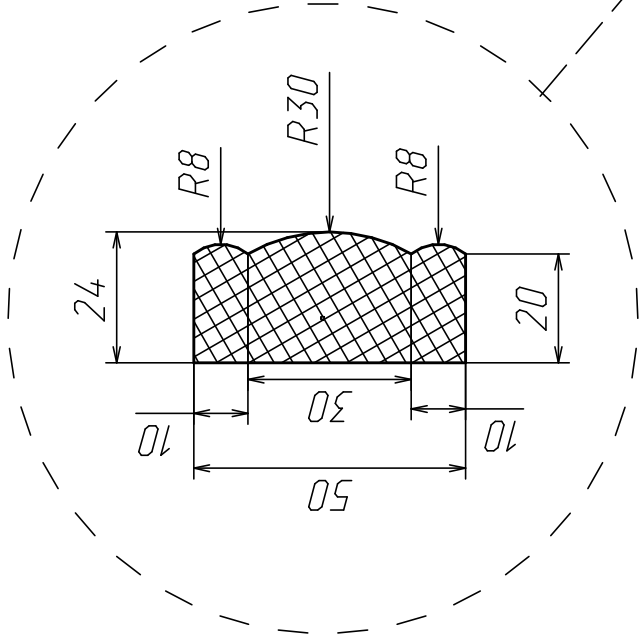
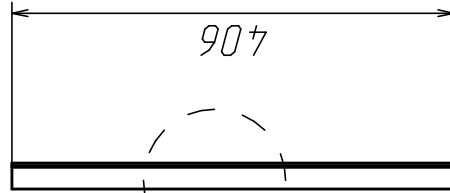
Шкаф_40.023	
Профиль	
Молдинг НИЗ	
Кол-во шт.	1
Изготовить	1



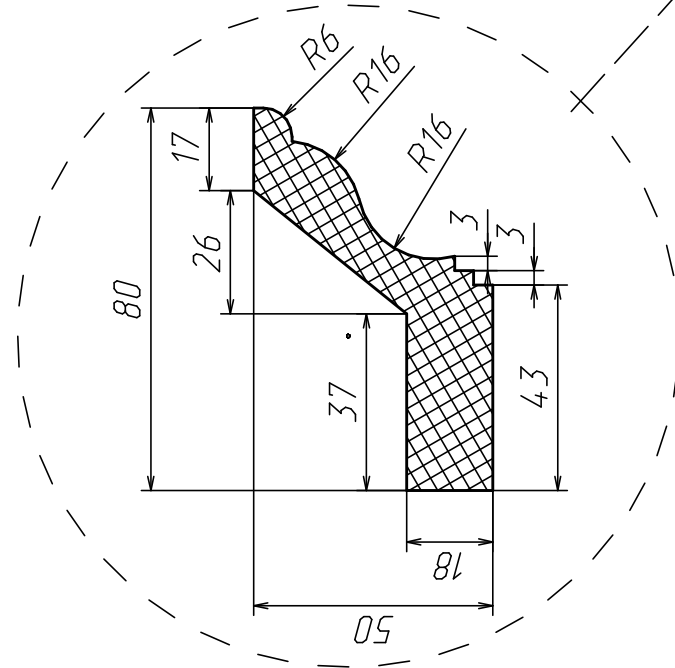
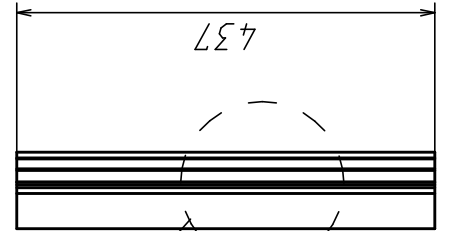
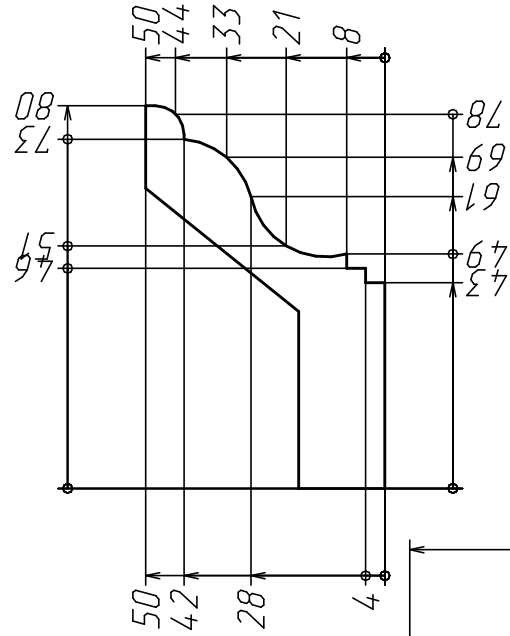
Шкаф_40.025	
Профиль	
Молдинг ВЕРХ	
Кол-во шт.	1
Изготовить	1

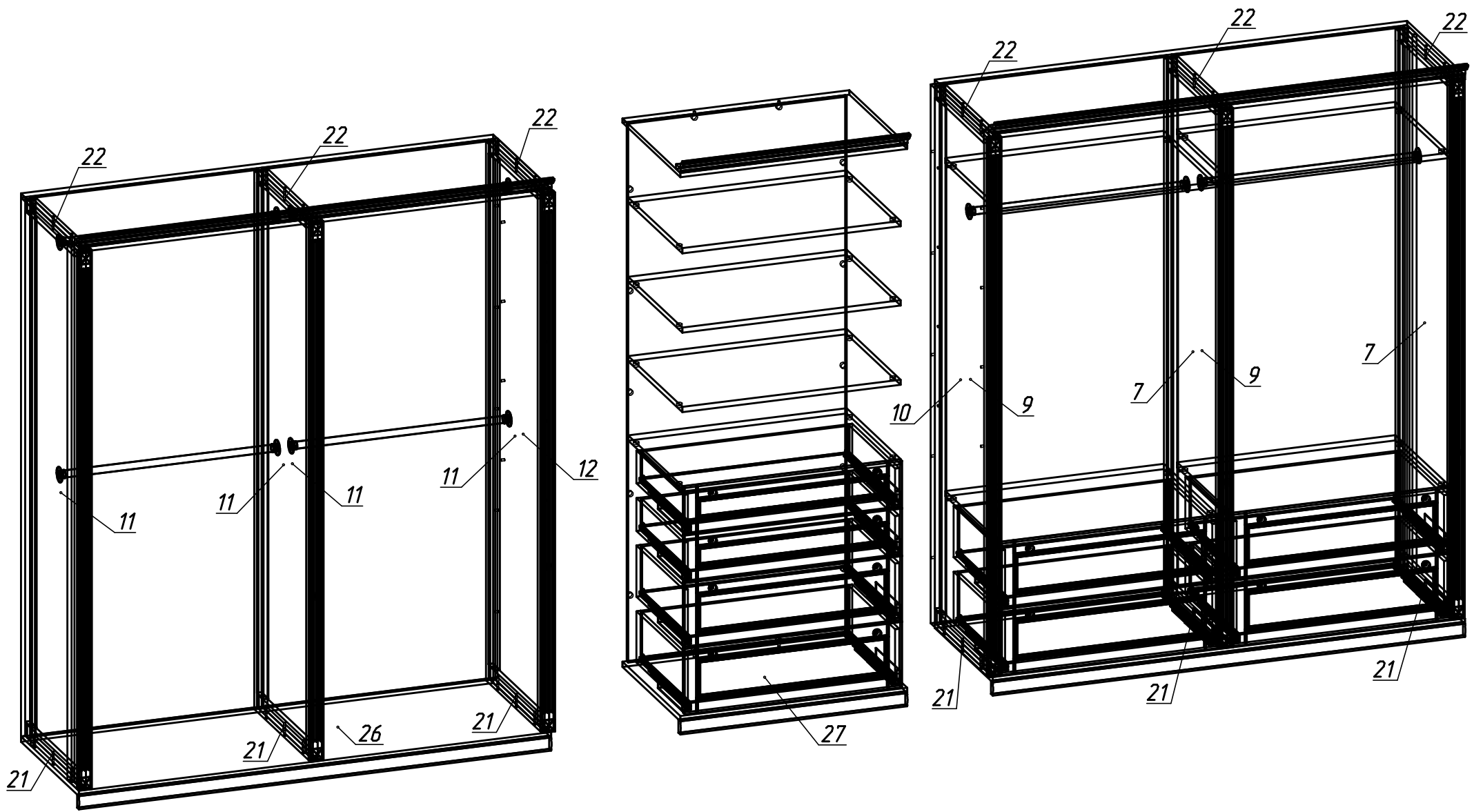


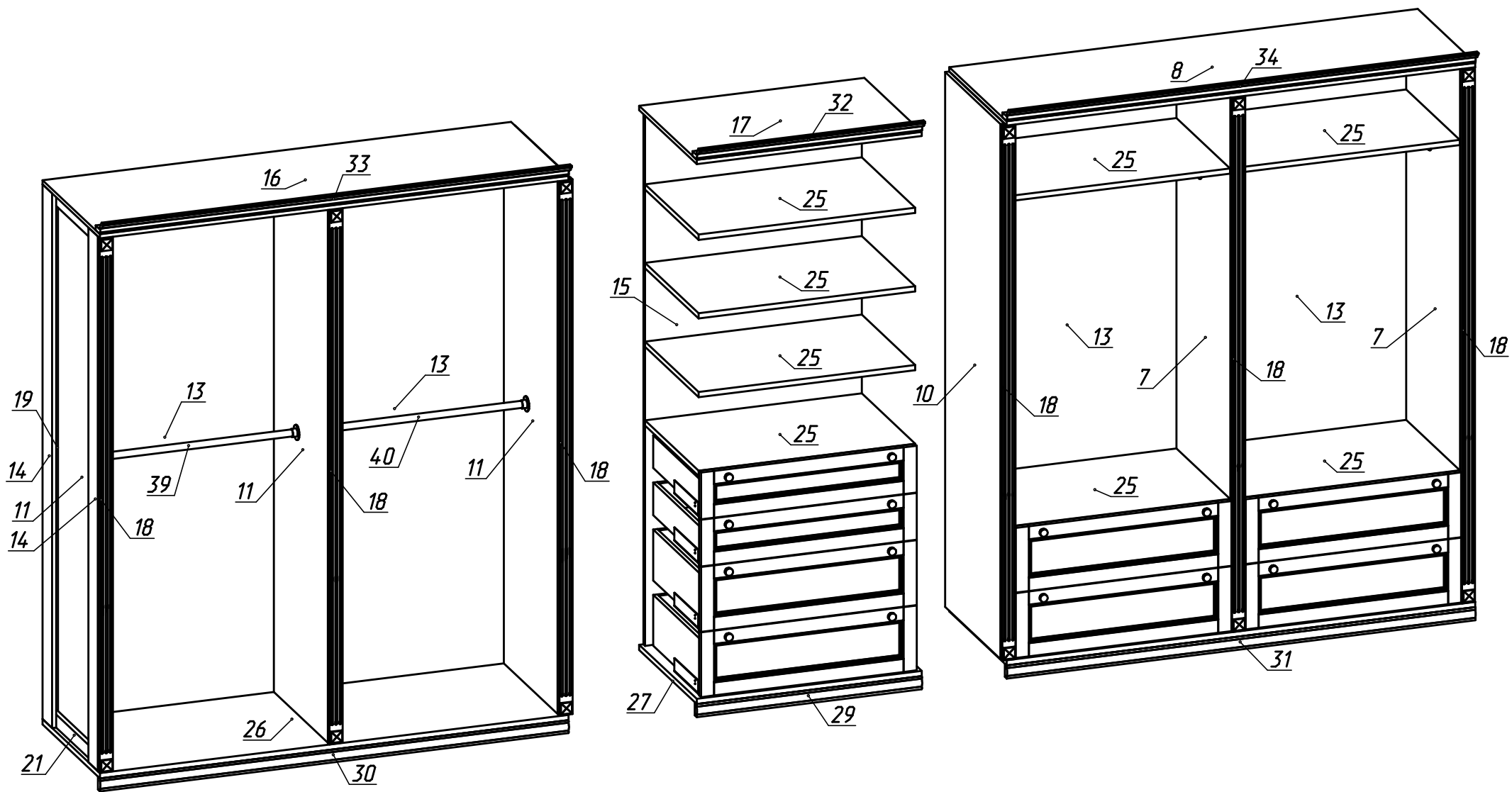
Шкаф_40.024	
Профиль	
Молдинг НИЗ	
Кол-во шт.	1
Изготовитель	1

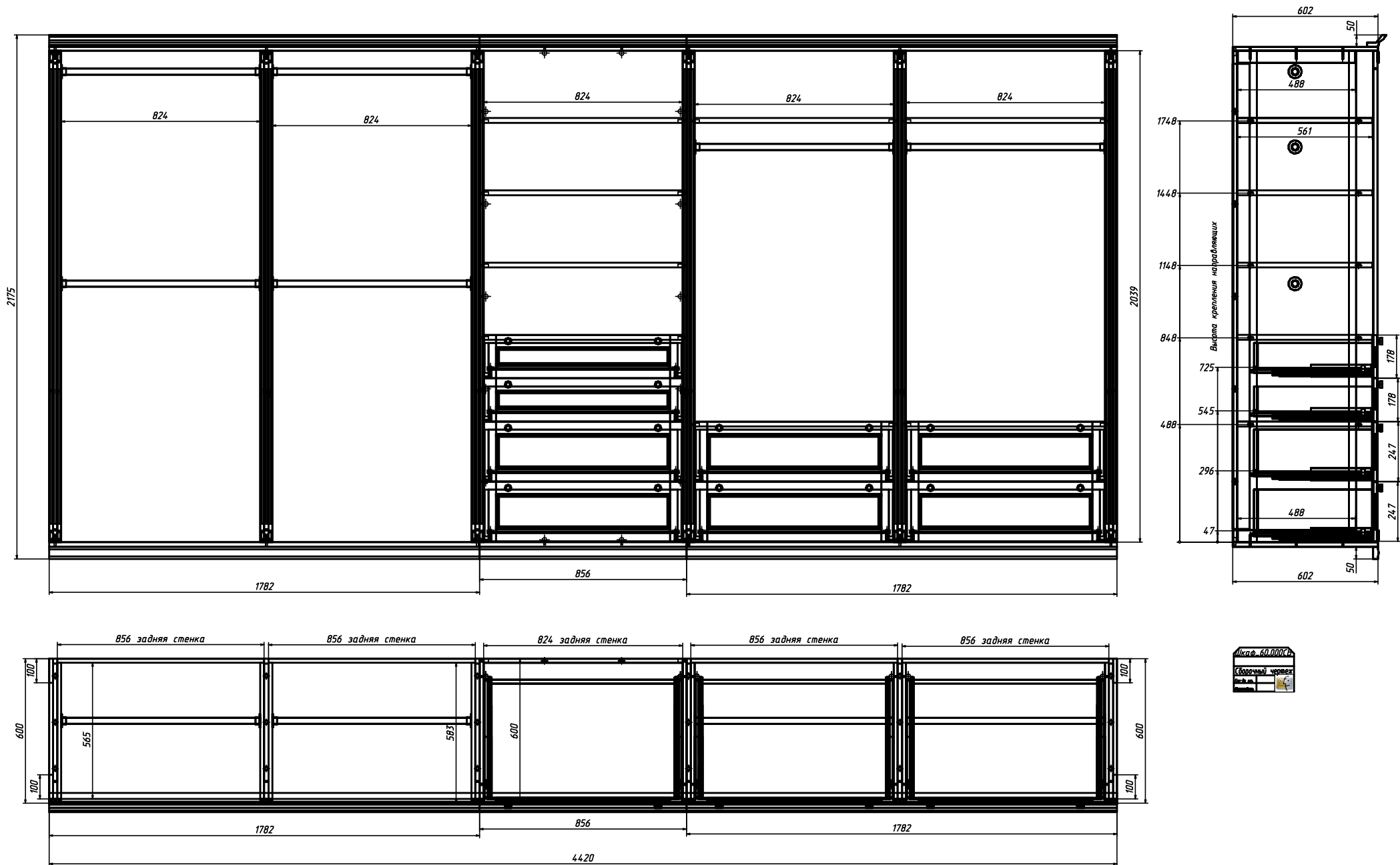


Шкаф_40.026	
Профиль	
Молдинг ВЕРХ	
Кол-во шт.	1
Изготовитель	1









Лист 3
Сборочный чертеж
Изд. 60.000000

Спецификация на сборки

Заказ Гардероб в Цоколь

Изделие Шкаф_60_в сборе

Поз	Наименование сборки	Кол-во	Примечание
4.2	Декор.эл.	12	
4.3	Штангодержатель	12	
4.4	Dулатис NT 500мм	8	
4.5	Фасад ящика 820x247мм	6	
4.6	Ручка Керамика	16	
4.7	Фасад ящика 820x178мм	2	

Спецификация на Штанга D25 мм

Поз	Наименование	Кол-во	Готовая деталь
			Длина
38a	Штанга D=25	1	822
39a	Штанга D=25	1	822
40a	Штанга D=25	1	822
35a	Штанга D=25	1	822
36a	Штанга D=25	1	822
37a	Штанга D=25	1	822

Спецификация на МДФ 18 мм

Поз	Наименование	Кол-во	Готовая деталь	
			Длина	Ширина
20	Планка	6	2039	50
18	Ф.Панель	6	2039	70
19	Ф.Панель	6	1931	70
22	Ребро	6	488	50
21	Ребро	6	488	50

Спецификация на МДФ 6 мм Крашеный

Поз	Наименование	Кол-во	Готовая деталь	
			Длина	Ширина
28	Дно ящика	8	792	495

Толщина 17±0,2мм

Толщина 17±0,2мм

МДФ 16 мм Одност. Крашеный

Поз	Наименование	Кол-во	Готовая деталь	
			Длина	Ширина
13	Задняя Спенка	4	2039	856
12	Боковина	1	2039	582
15	Задняя Спенка	1	2039	824
14	Ф.Панель	4	2039	100
11	Боковина	4	2039	565
7	Боковина	2	2039	565
9	Боковина	2	2039	565
10	Боковина	1	2039	582
16	Крышка	1	1782	602
8	Крышка	1	1782	602
17	Крышка	1	856	602

МДФ 20 мм фасадн. Крашеный

Поз	Наименование	Кол-во	Готовая деталь	
			Длина	Ширина
26	Дно	1	1782	602
24	Дно	1	1782	602
27	Дно	1	856	602
25	Полка Ж	8	824	561

Спецификация на Молдинг_НИЗ

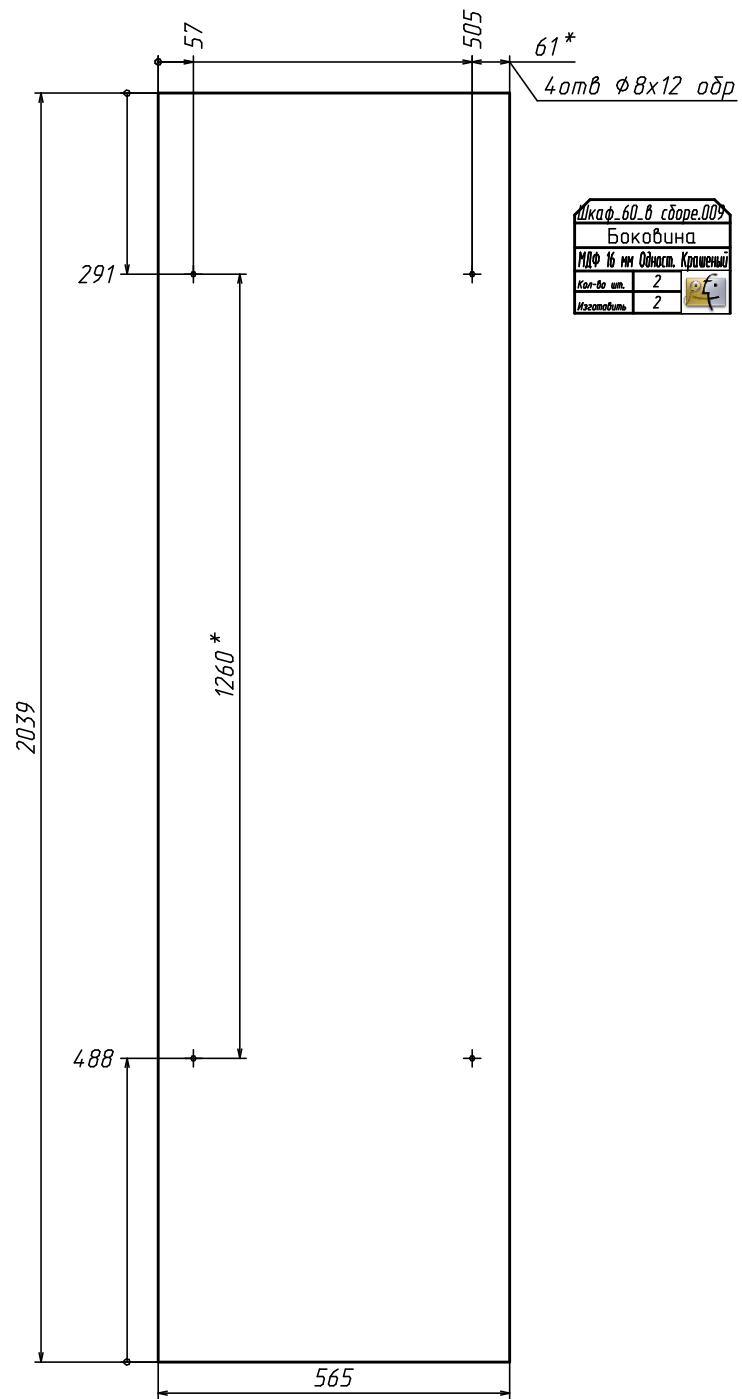
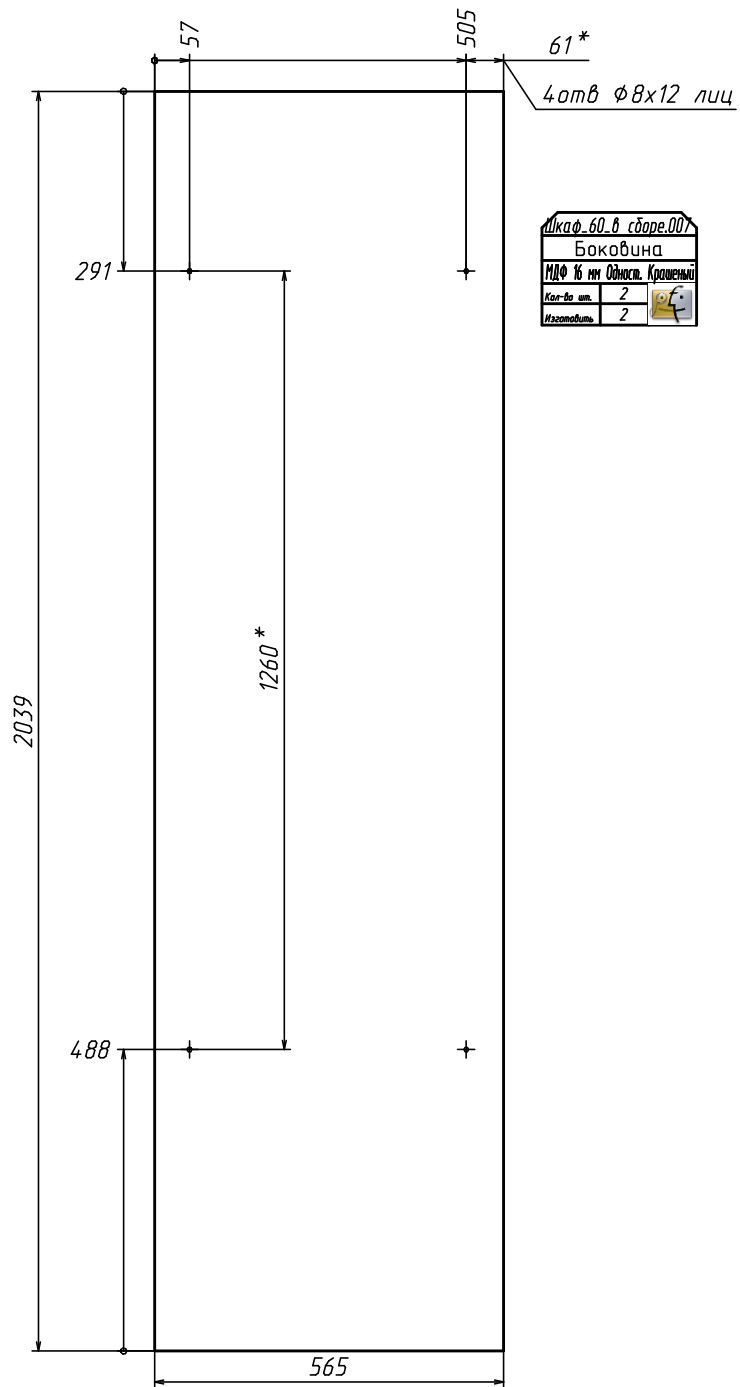
Поз	Наименование	Кол-во	Готовая деталь	
			Длина	Ширина
31a	Профиль	1	1782	50
30a	Профиль	1	1782	50
29a	Профиль	1	856	50

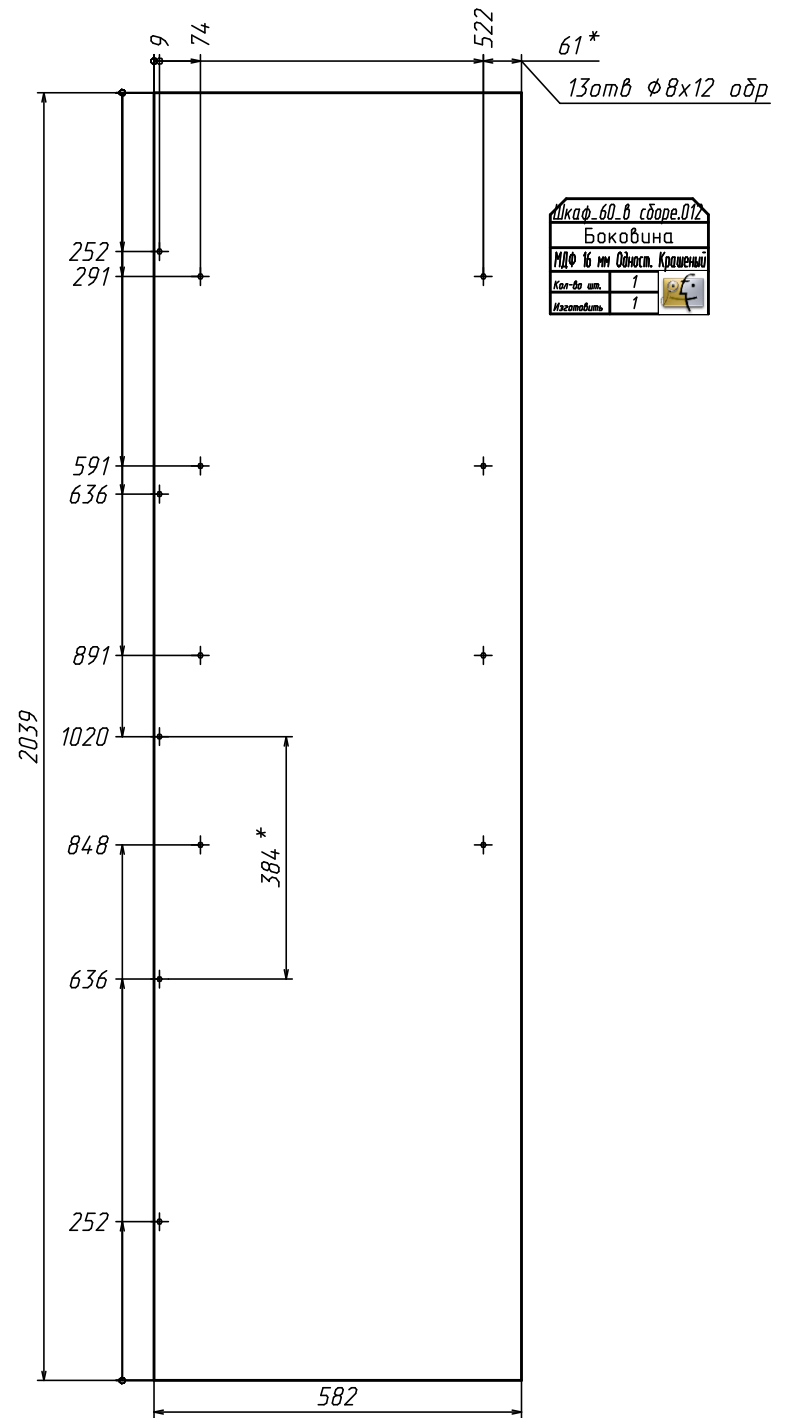
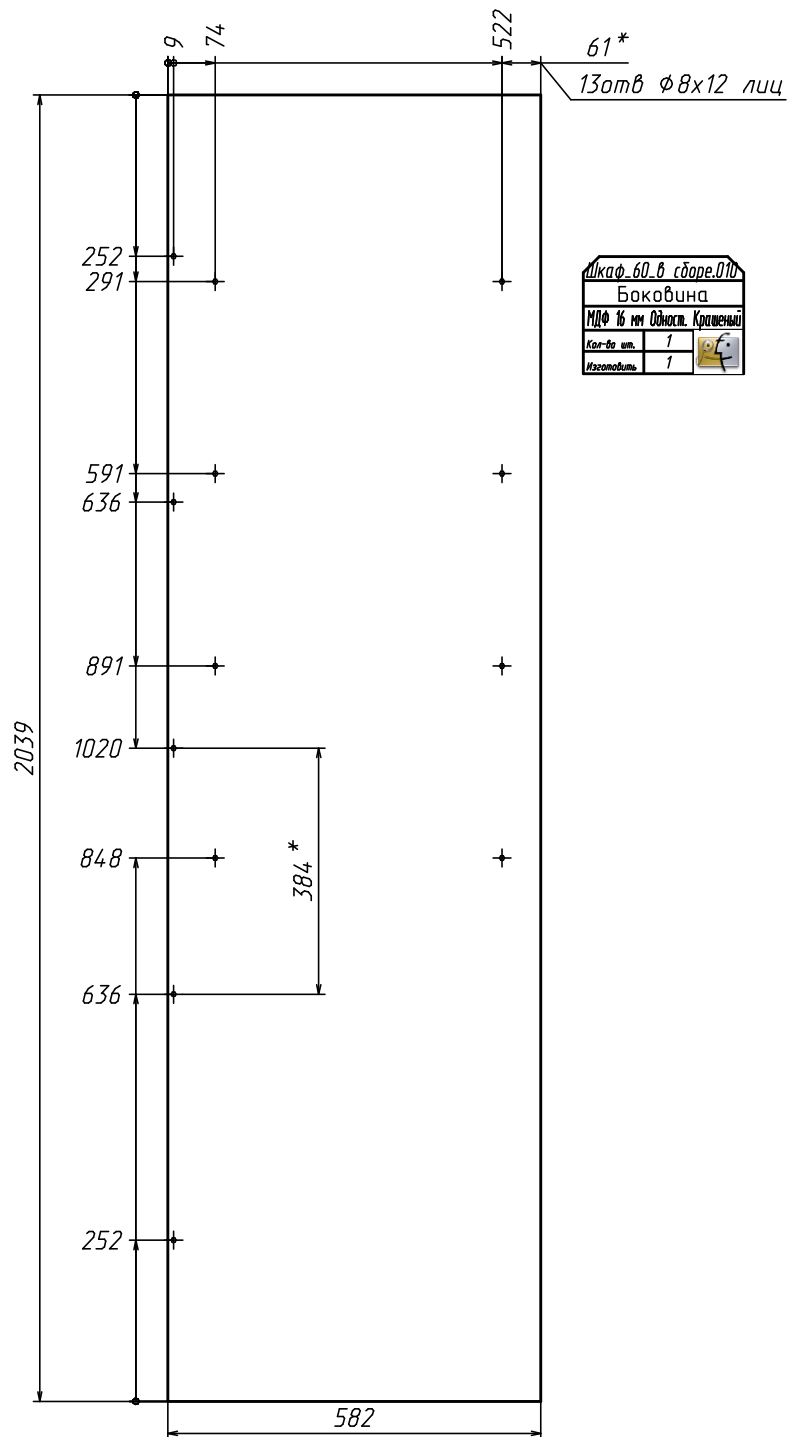
Спецификация на Карниз_ВЕРХ

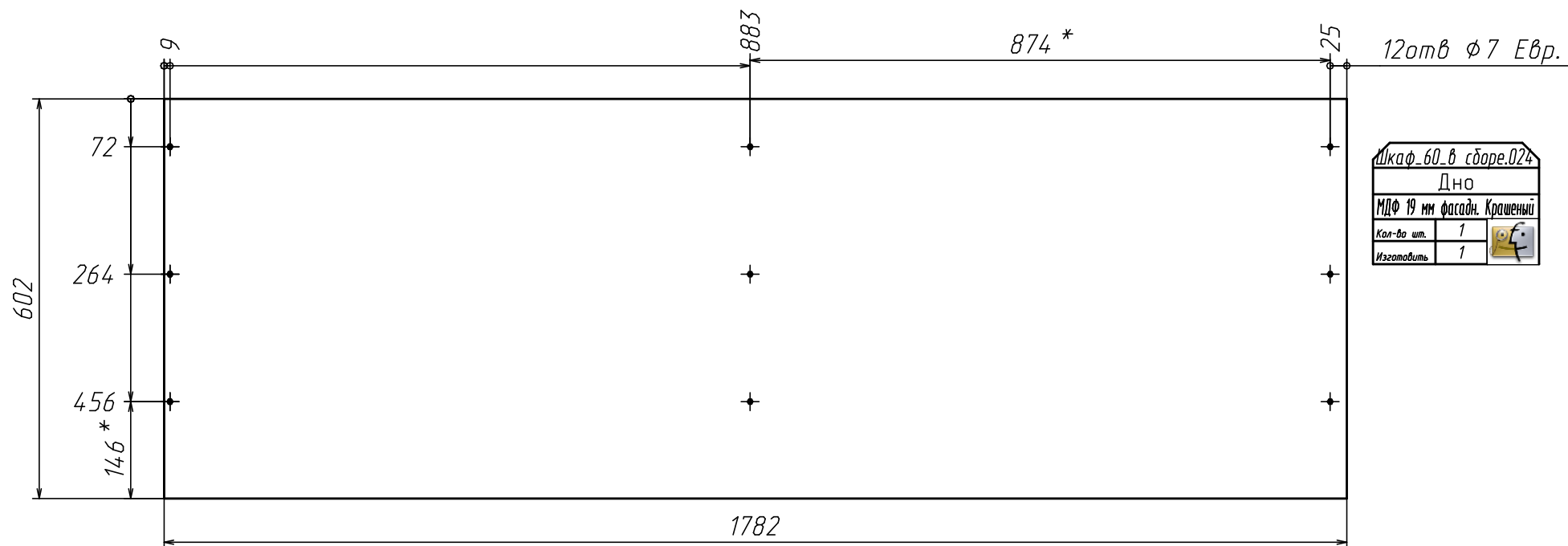
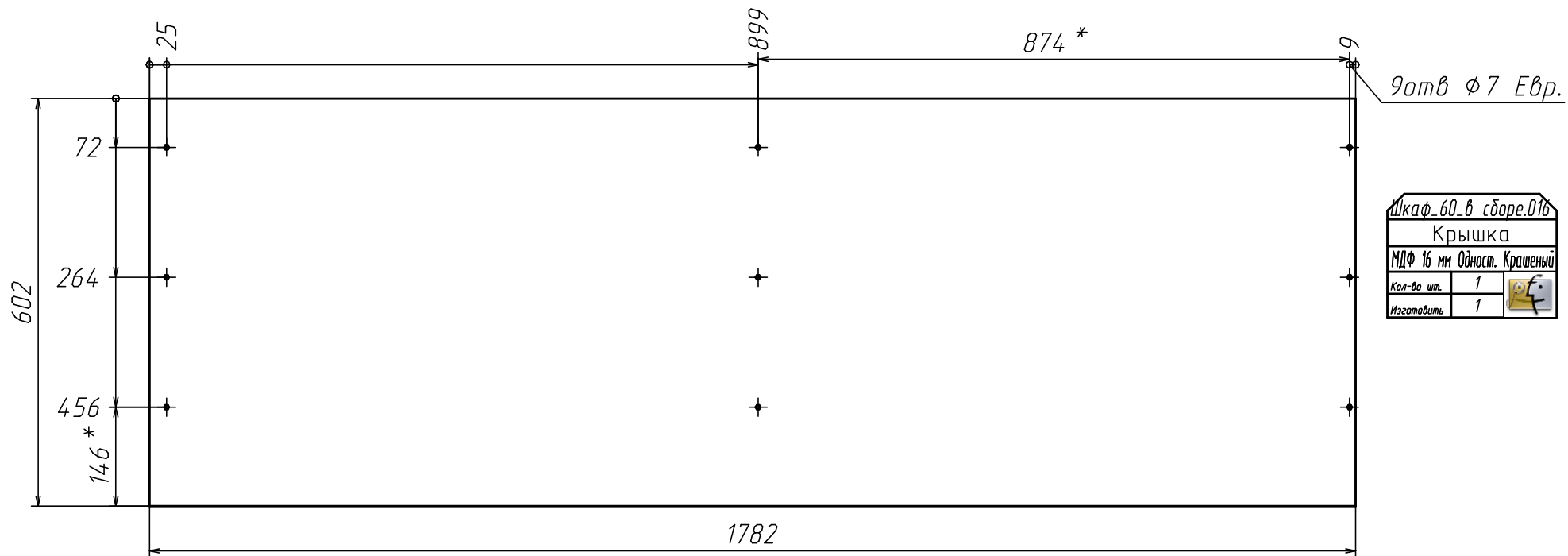
Поз	Наименование	Кол-во	Готовая деталь	
			Длина	Ширина
34a	Профиль	1	1782	50
33a	Профиль	1	1782	50
32a	Профиль	1	856	50

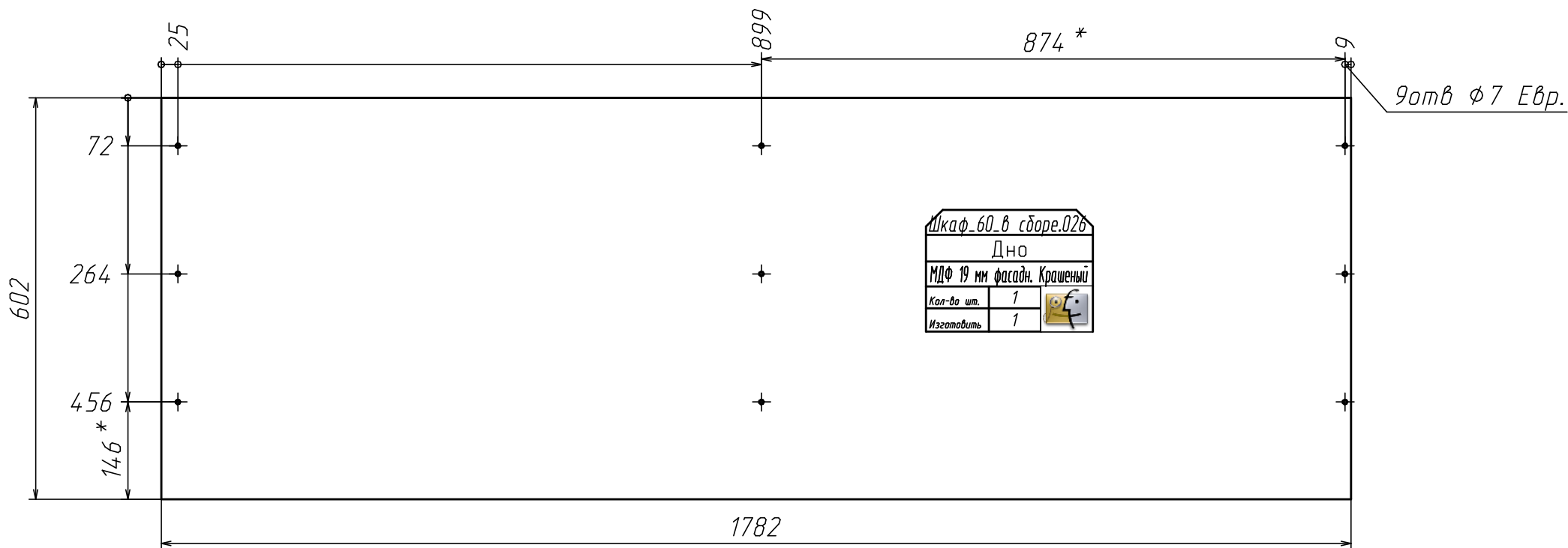
Спецификация на ДСП Кременовый 16 мм

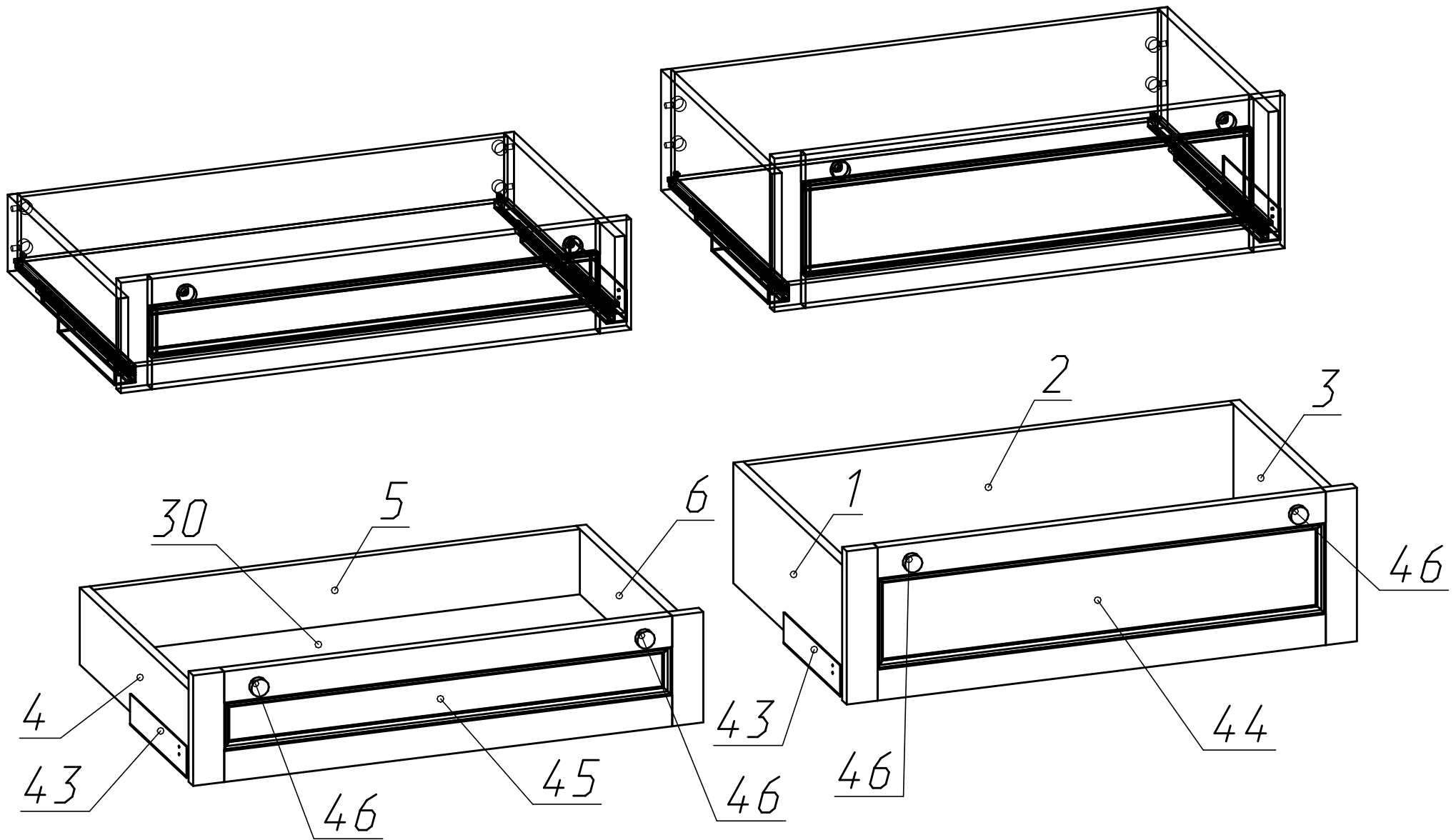
Поз	Наименование	Кол-во	Заготовка		Паз	Облицовка[L1]	Облицовка[L2]	Облицовка[W1]	Облицовка[W2]
			Длина[L]	Ширина[W]					
5	Фальш-панель ящика	2	782	105					
2	Фальш-панель ящика	6	782	175				ПВХ	
6	Боковина ящика	2	490	124	Паз	ПВХ		ПВХ	
4	Боковина ящика	2	490	124	Паз	ПВХ		ПВХ	
1	Боковина ящика	6	490	194	Паз	ПВХ		ПВХ	
3	Боковина ящика	6	490	194	Паз	ПВХ		ПВХ	

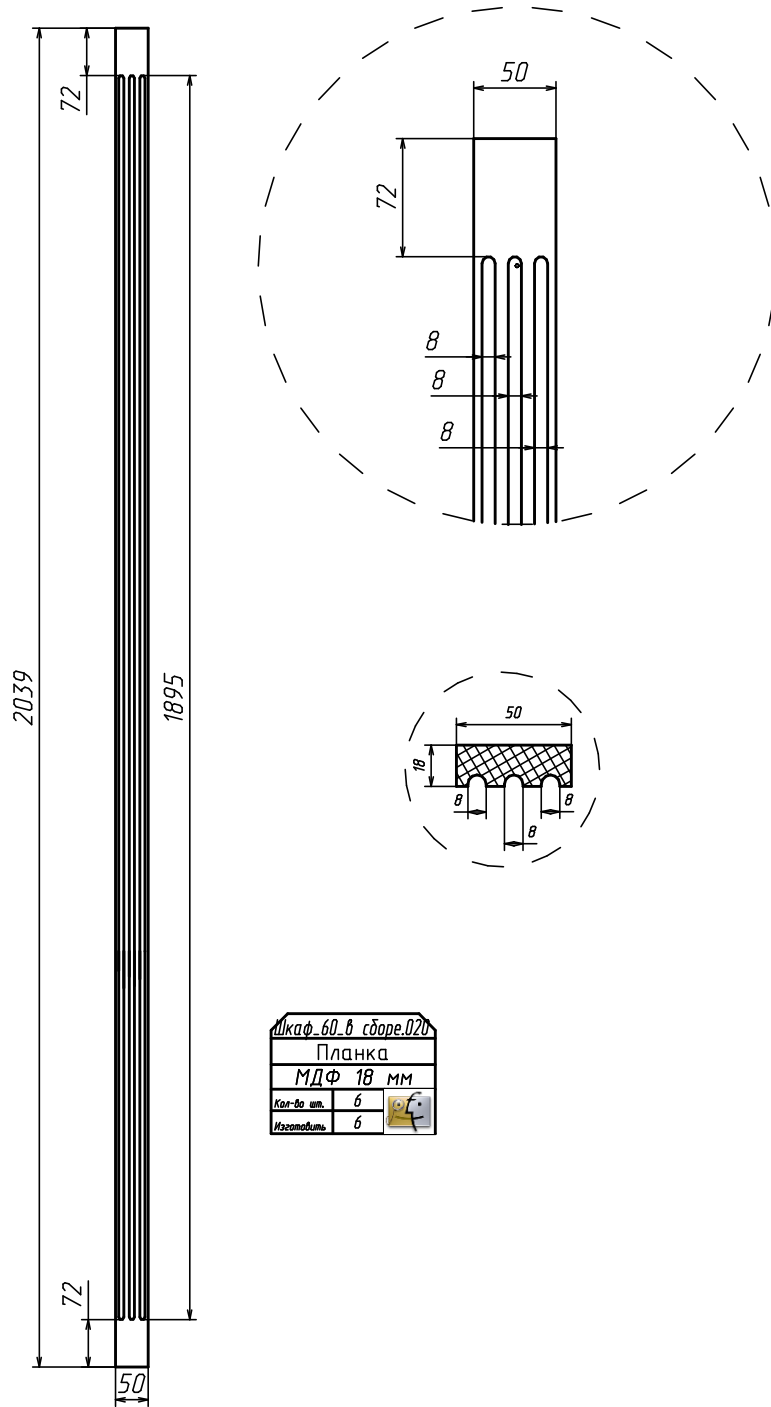




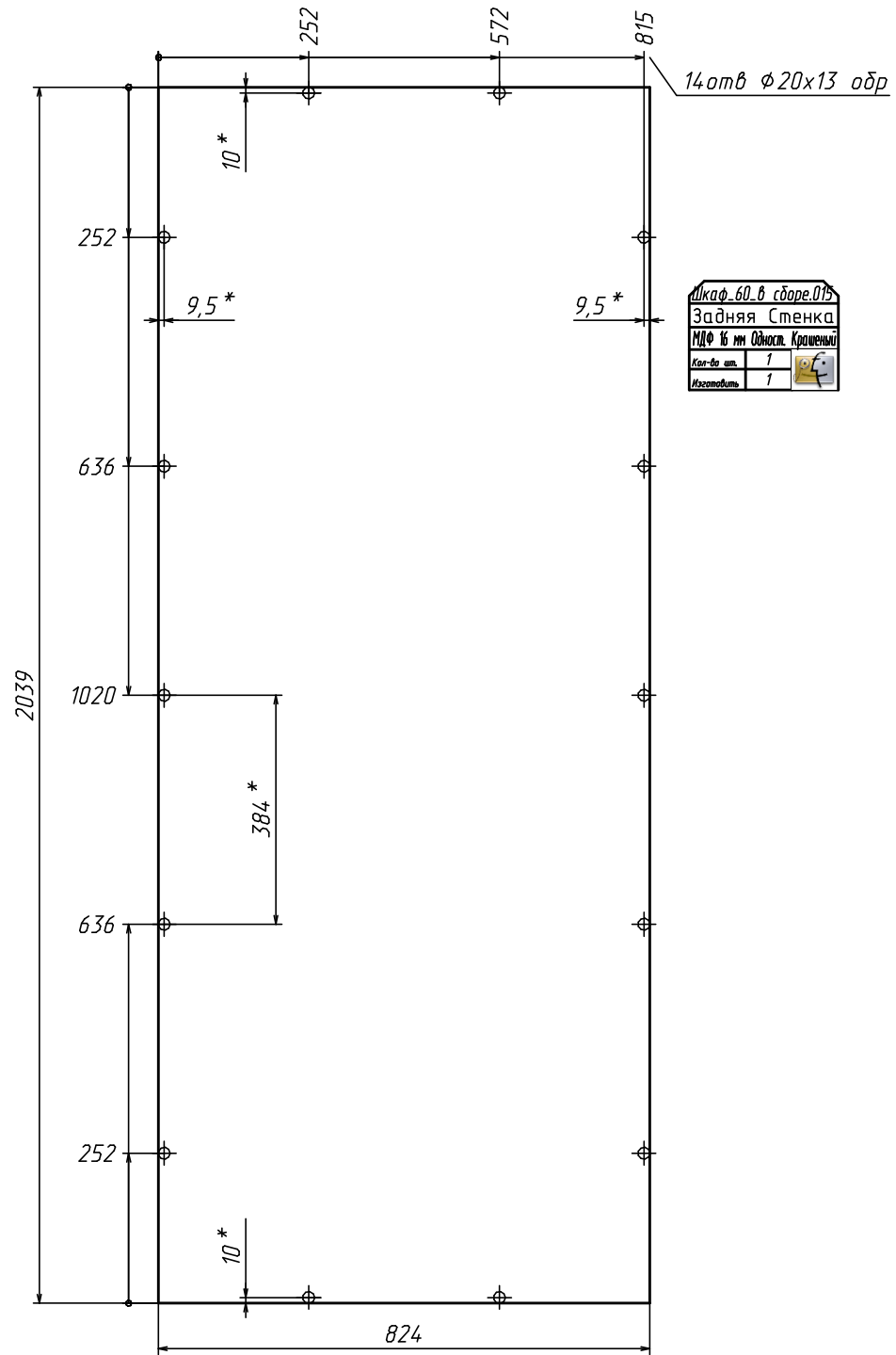




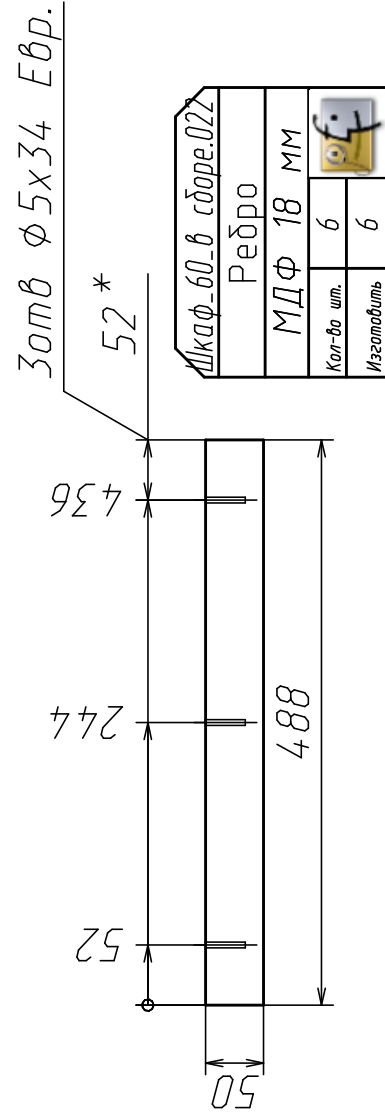
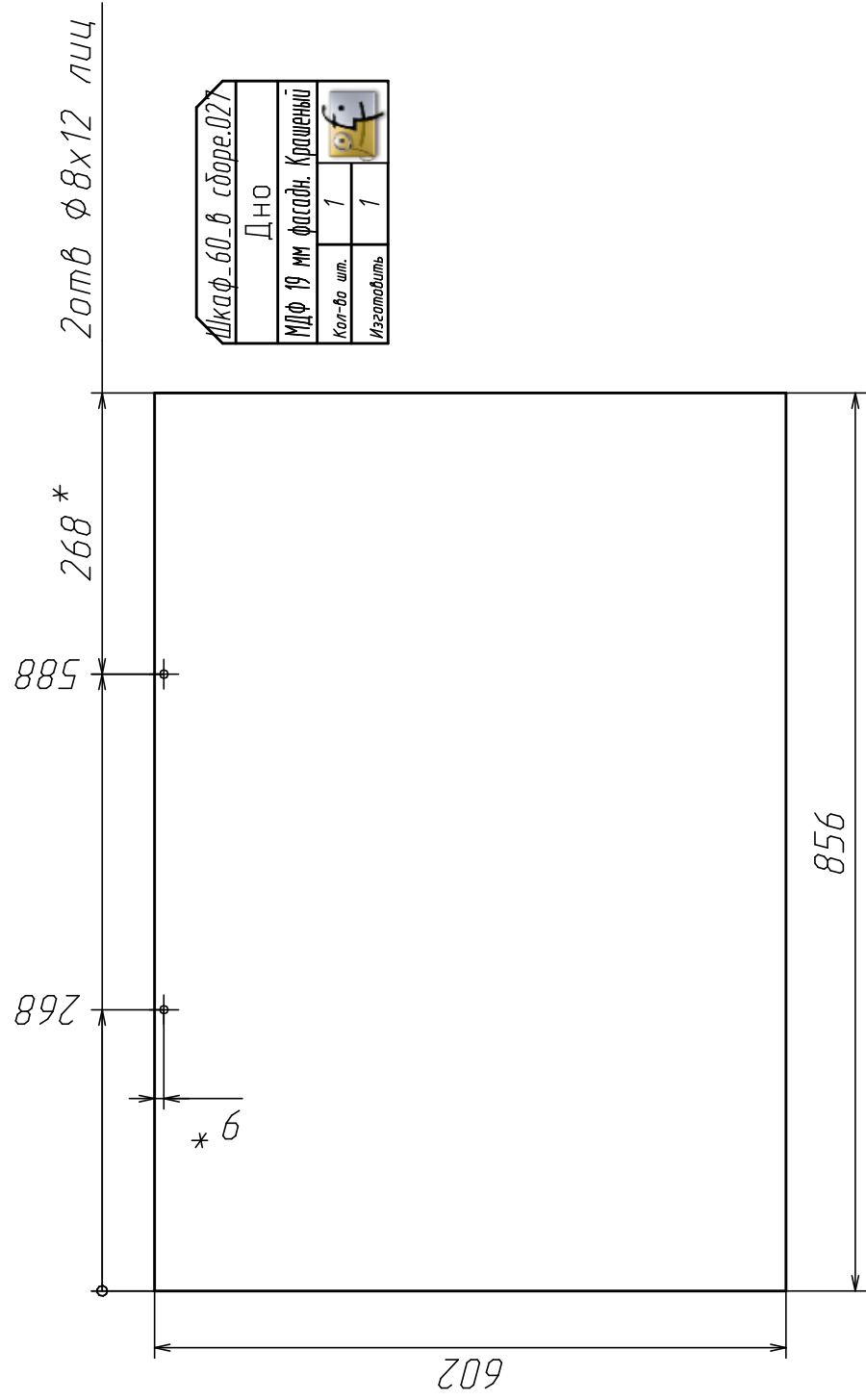




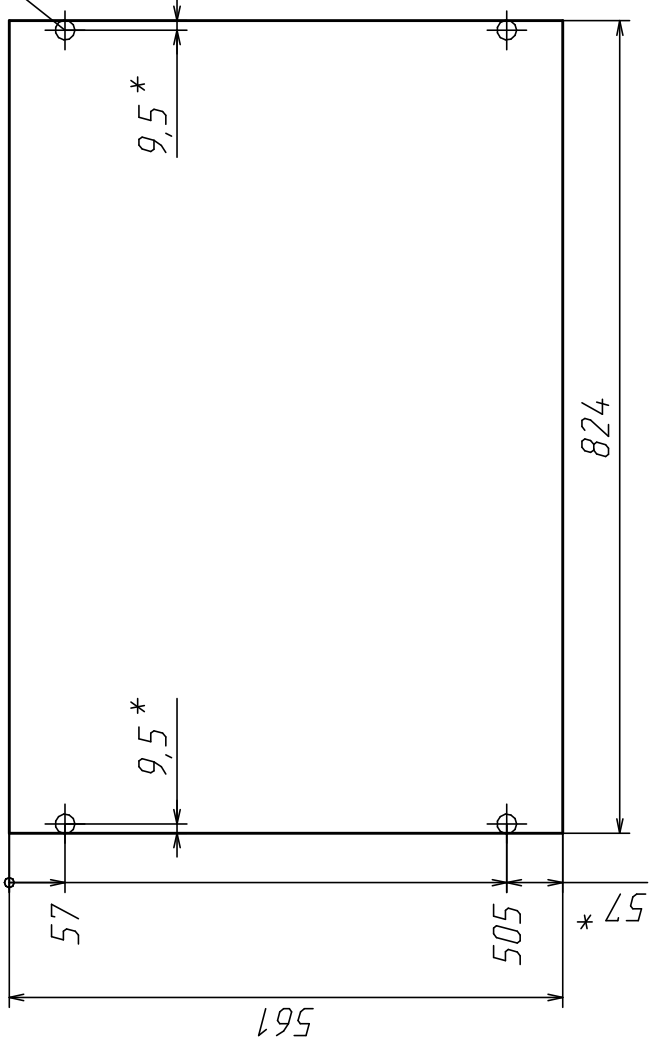
Шкаф_60_в сборе.020	
Планка	
МДФ 18 мм	
Кол-во шт.	6
Изготовитель	6



Шкаф_60_в сборе.015	
Задняя Стенка	
МДФ 16 мм Одност. Крашенные	
Кол-во шт.	1
Изготовитель	1

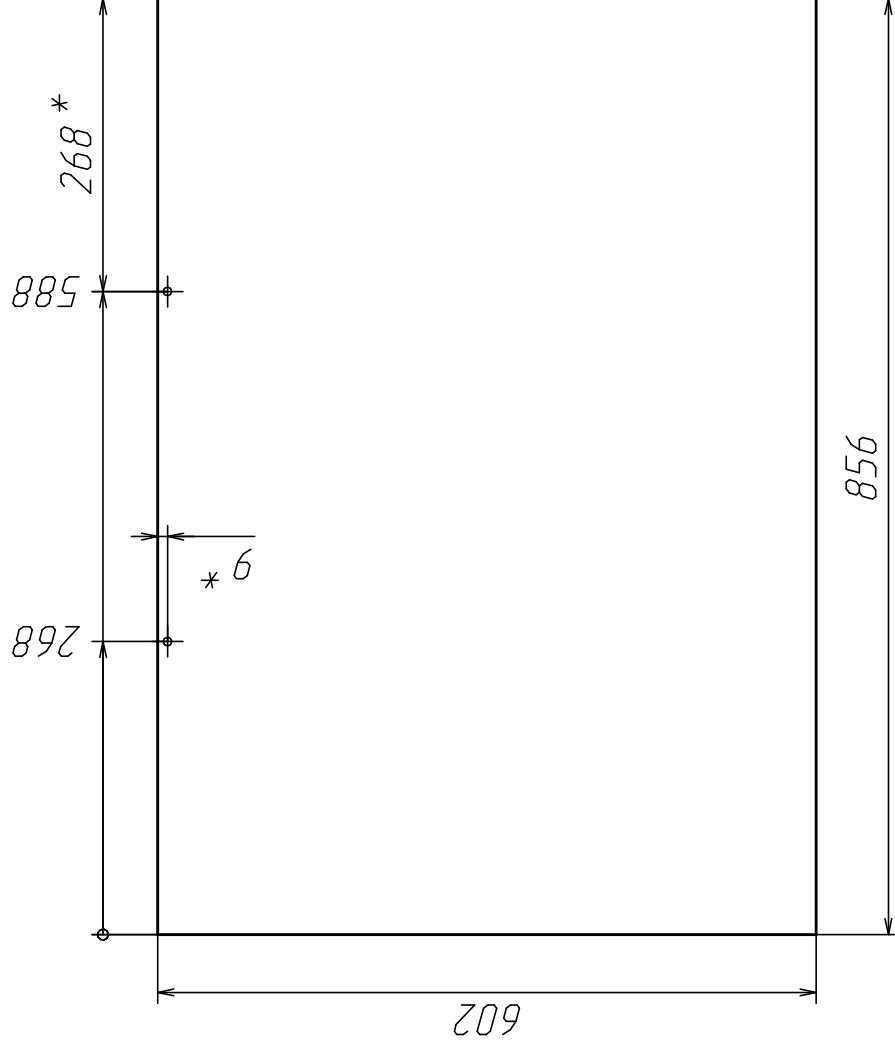


4 отв $\phi 20 \times 13$ одр



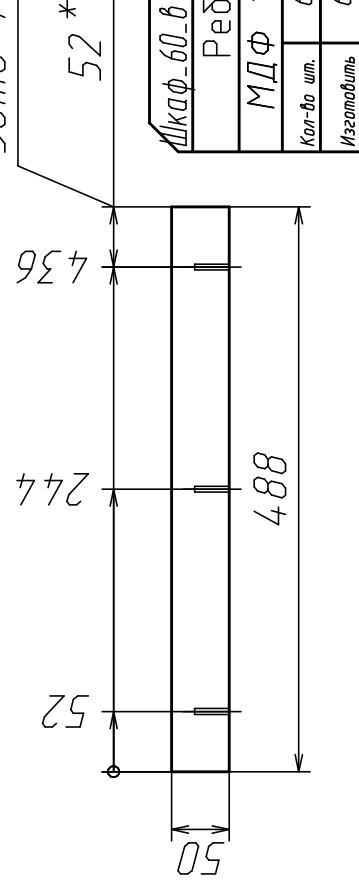
Шкаф_60_в сборе.025	
Полка Ж	
МДФ 19 мм фасадн. Крашеный	
Кол-во шт.	8
Изготовитель	8

2 отв $\phi 8 \times 12$ одр

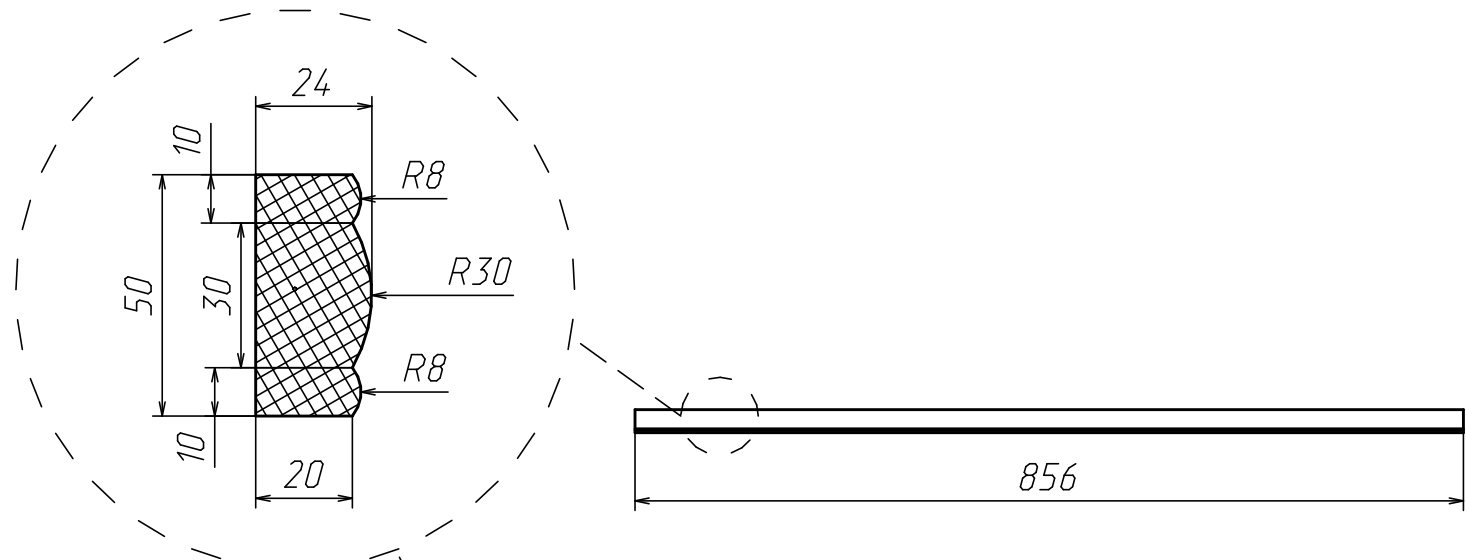


Шкаф_60_в сборе.017	
Крышка	
МДФ 16 мм Одност. Крашеный	
Кол-во шт.	1
Изготовитель	1

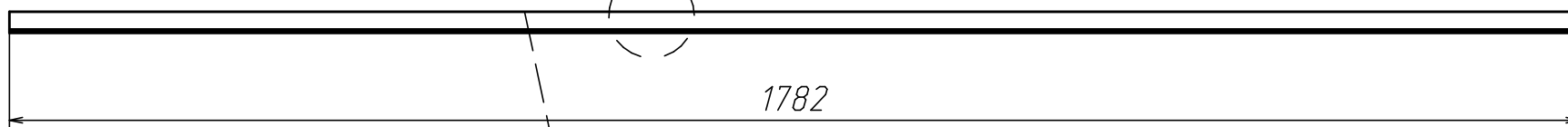
3 отв $\phi 5 \times 30$ Евр.



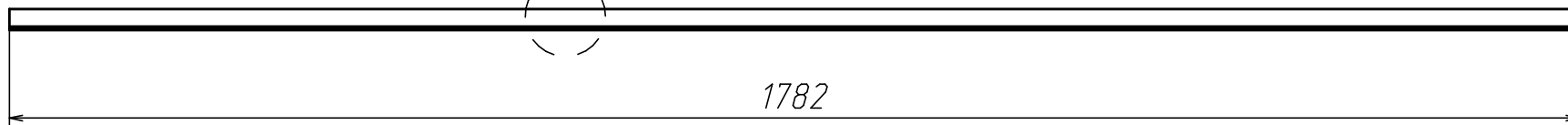
Шкаф_60_в сборе.027	
Редеро	
МДФ 18 мм	
Кол-во шт.	6
Изготовитель	6



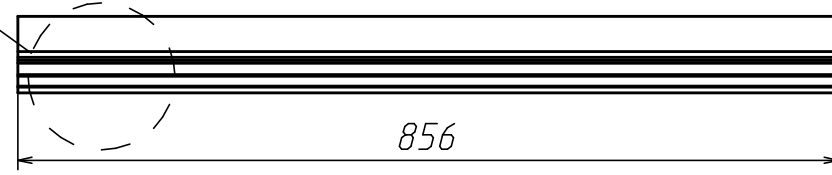
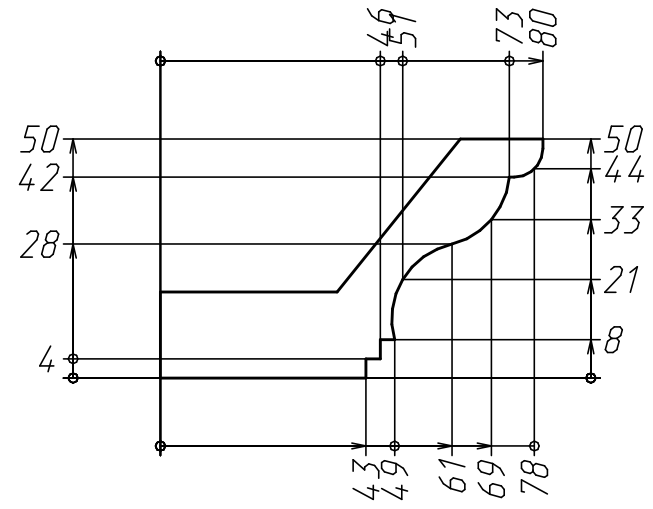
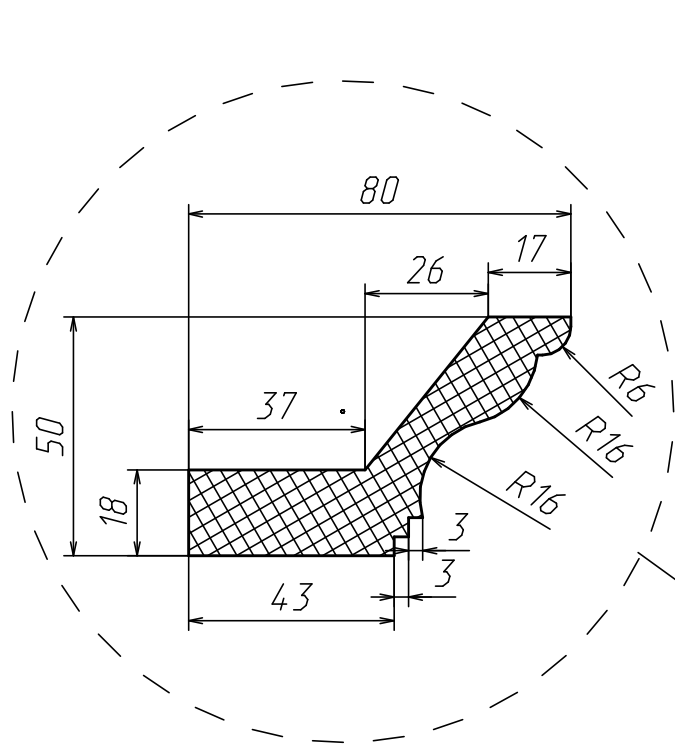
Шкаф_60_в сборе.029		
Профиль		
Молдинг_НИЗ		
Кол-во шт.	1	
Изготовить	1	



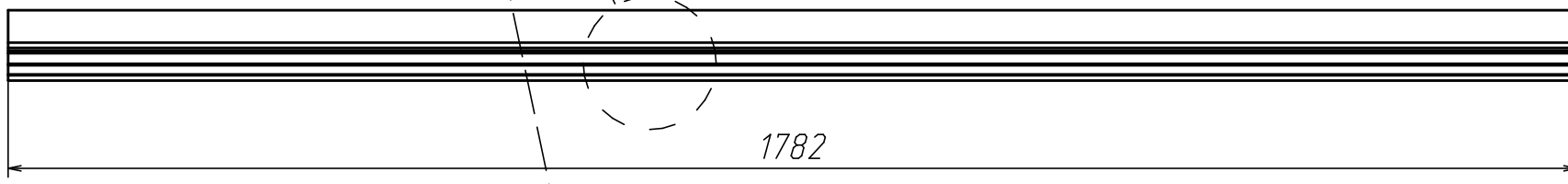
Шкаф_60_в сборе.030		
Профиль		
Молдинг_НИЗ		
Кол-во шт.	1	
Изготовить	1	



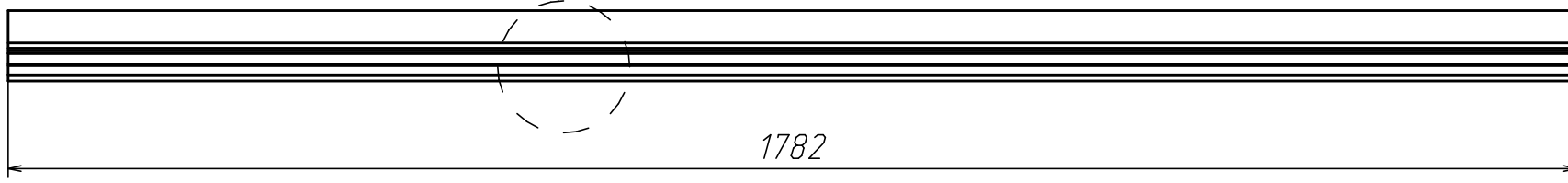
Шкаф_60_в сборе.031		
Профиль		
Молдинг_НИЗ		
Кол-во шт.	1	
Изготовить	1	



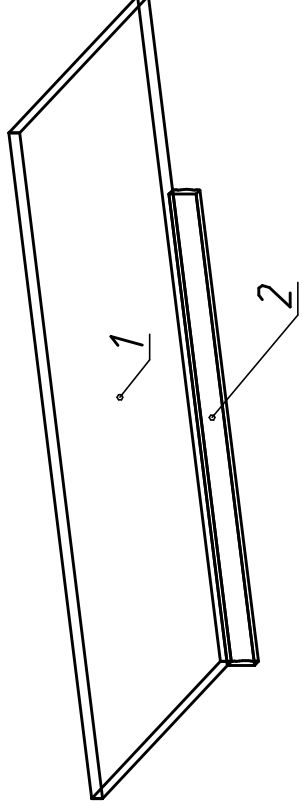
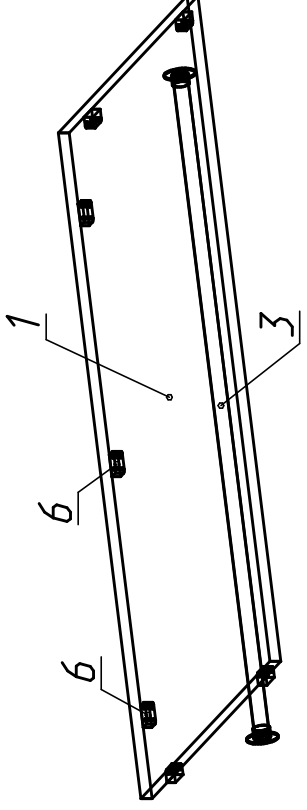
Шкаф_60_в сборе.032		
Профиль		
Карниз_Верх		
Кол-во шт.	1	
Изготовить	1	



Шкаф_60_в сборе.033		
Профиль		
Карниз_Верх		
Кол-во шт.	1	
Изготовить	1	



Шкаф_60_в сборе.034		
Профиль		
Карниз_Верх		
Кол-во шт.	1	
Изготовить	1	



Спецификация на сборки

Заказ Гардероб в Цоколь

Изделие Ниша

Поз	Наименование сборки	Кол-во	Примечание
5	Штангодержатель	2	
6	Стяжка трапециевидальная TZ 4 STD	7	

Спецификация на МДФ 20 мм фасадн. Крашеный

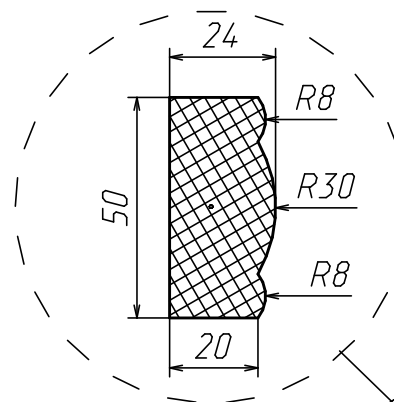
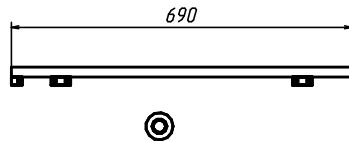
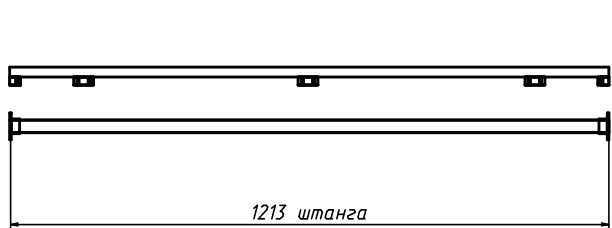
Поз	Наименование	Кол-во	Готовая деталь	
			Длина	Ширина
1	Дно и Полка	2	1215	690

Молдинг_НИЗ

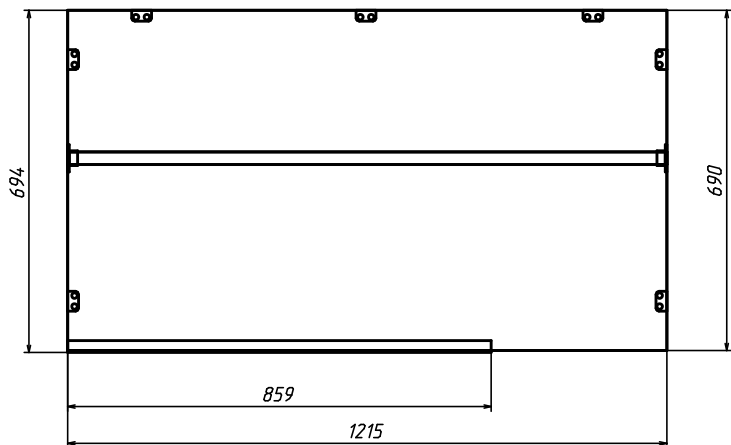
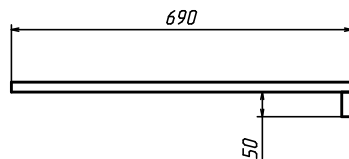
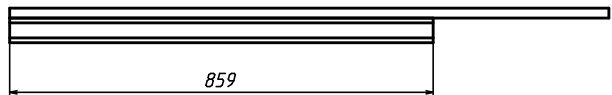
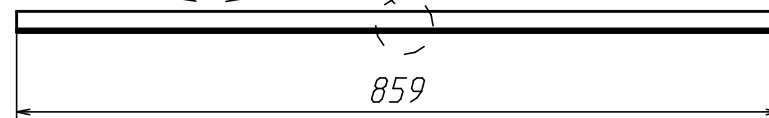
Поз	Наименование	Кол-во	Готовая деталь	
			Длина	Ширина
2а	Профиль	1	859	50

Спецификация на Штанга D25 мм

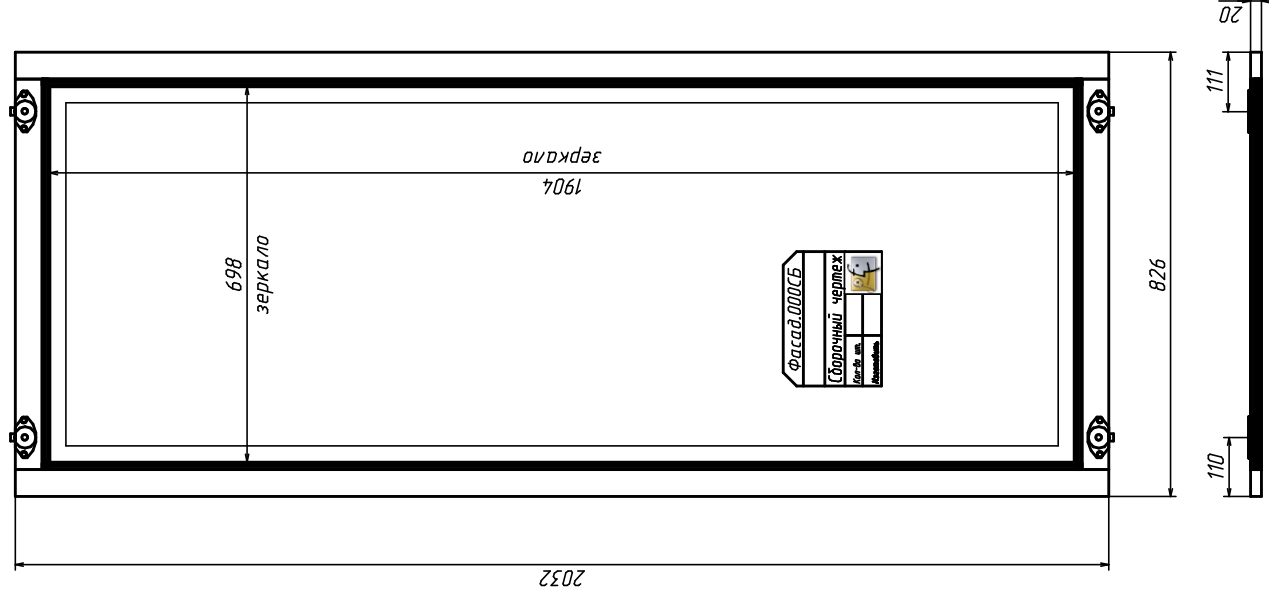
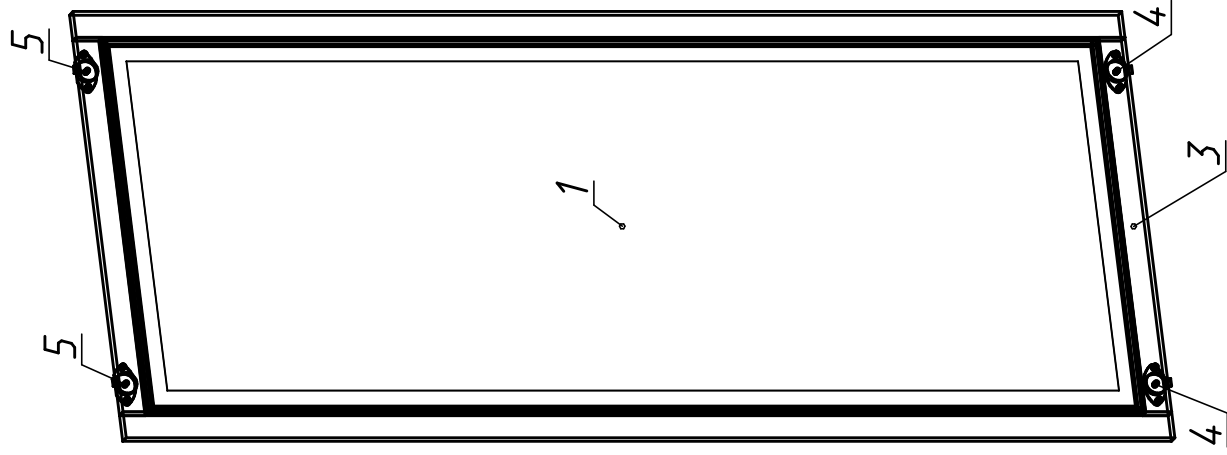
Поз	Наименование	Кол-во	Готовая деталь	
			Длина	
3а	Штанга D=25	1	1213	



Ниша.002	
Профиль	
Молдинг_НИЗ	
Кол-во шт.	1
Изготовить	1



Ниша.000СБ	
Сборочный чертеж	
Кол-во шт.	
Изготовить	



Спецификация на сборки

Заказ Гостевая_Цоколь

Изделие фасад

Поз	Наименование сборки	Кол-во	Примечание
3	Фасад_2032x826 мм	1	
4	PS03 Ролик нижн. для напр	2	
5	PS03 Ролик верх. для напр	2	

Спецификация на Зеркало 5 мм

Поз	Наименование	Кол-во	Заготовка		Готовая деталь	
			Длина[L]	Ширина[W]	Длина	Ширина
1	Зеркало	1	1904	698	1904	698
						Облицовка[L1]
						Фасет 30мм по Периметру

