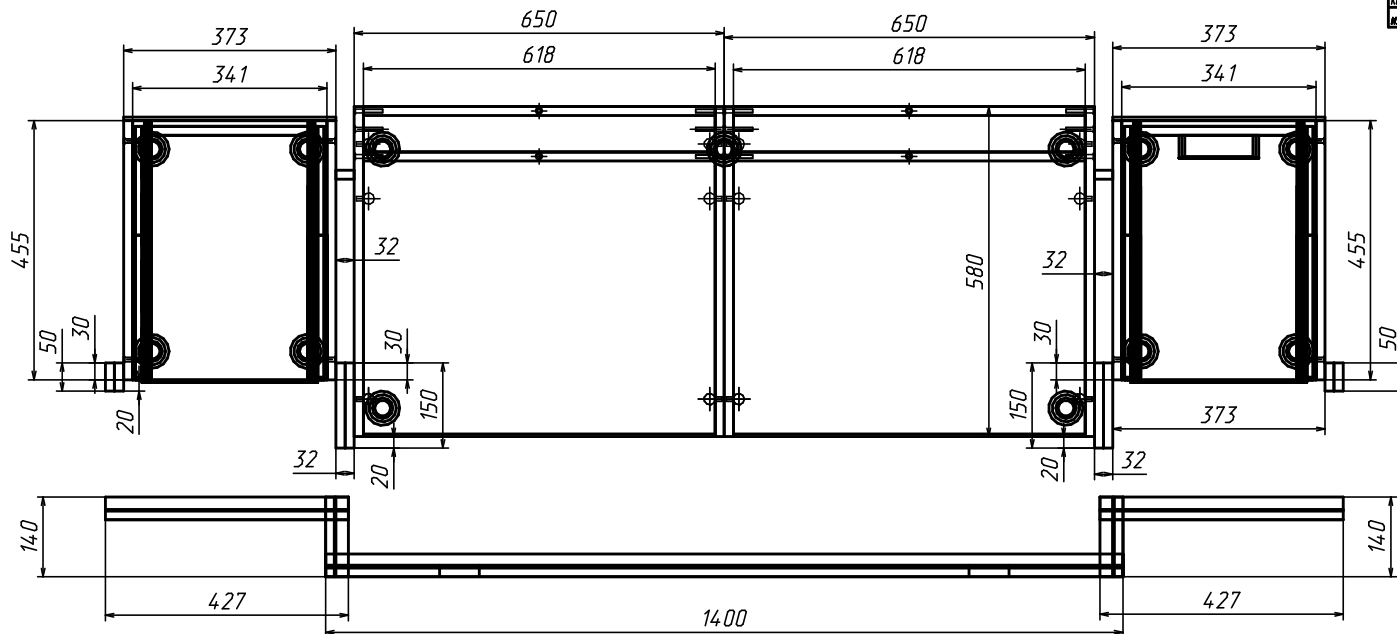
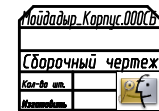


Высота крепления направляющих



Заказчик хочет хранить фен в верхнем правом ящике таким образом, чтобы он был постоянно включен в розетку и можно было просто выдвинуть ящик достать фен и сразу сушить голову. Надо предусмотреть розетку в задней стенке ящика и какой-то провод, чтобы при выдвигении он мог вытягиваться на длину выдвинутого ящика.

## Спецификация на сборки

Заказ МойдадырИзделие Мойдадыр\_Корпус

Поз	Наименование сборки	Кол-во	Примечание
25	Dynatic NT 450мм	6	
26	Блок розеток	1	
27	Ножи кухонные 150 мм	13	

### Спецификация на Цоколь Низ

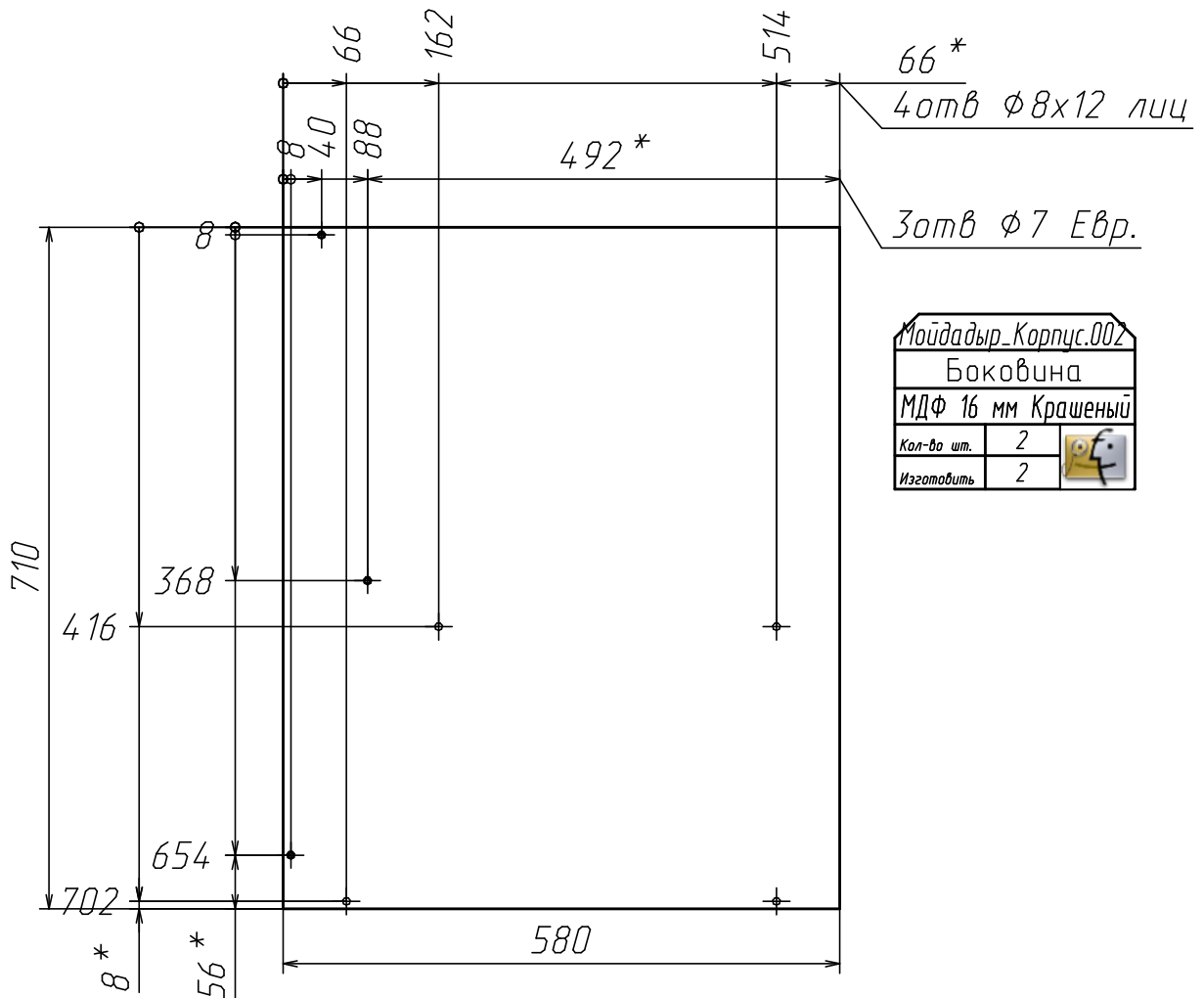
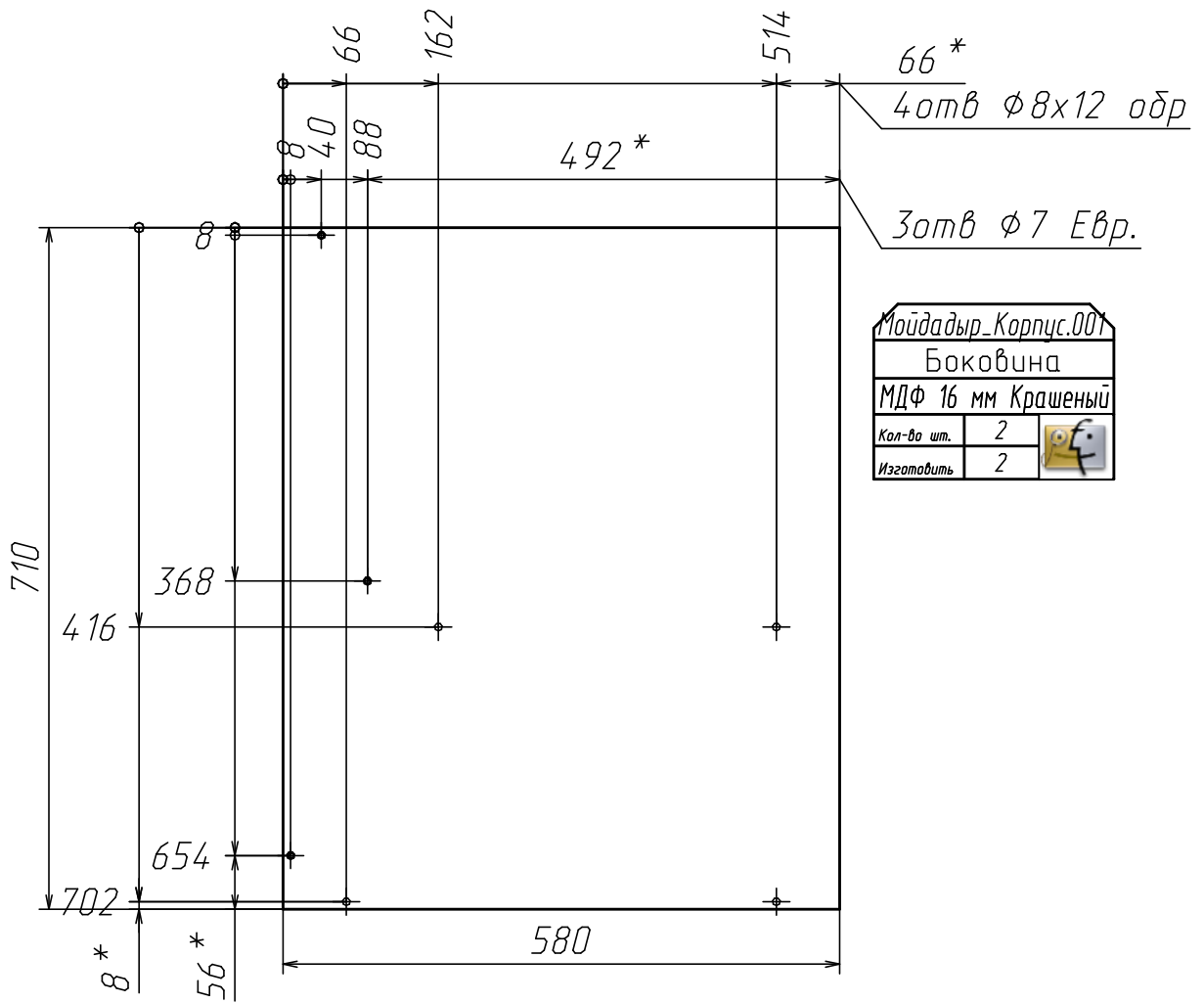
Поз	Наименование	Кол-во	Готовая деталь	
			Длина	
21а	Профиль	1	1400	
22а	Профиль	1	427	
23а	Профиль	1	427	
20а	Профиль	1	140	
19а	Профиль	1	140	

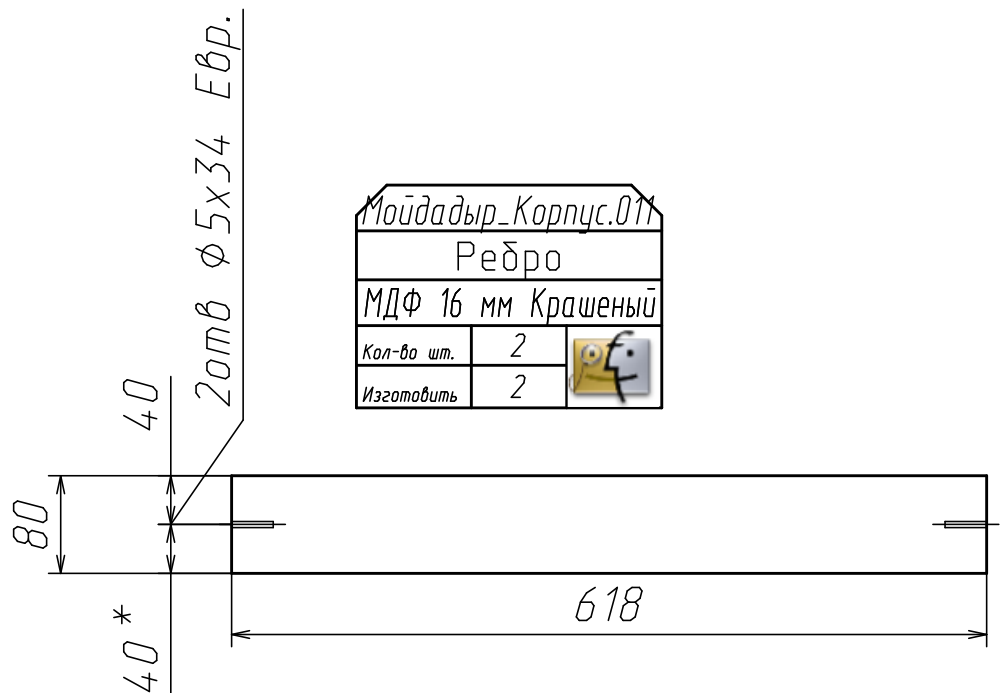
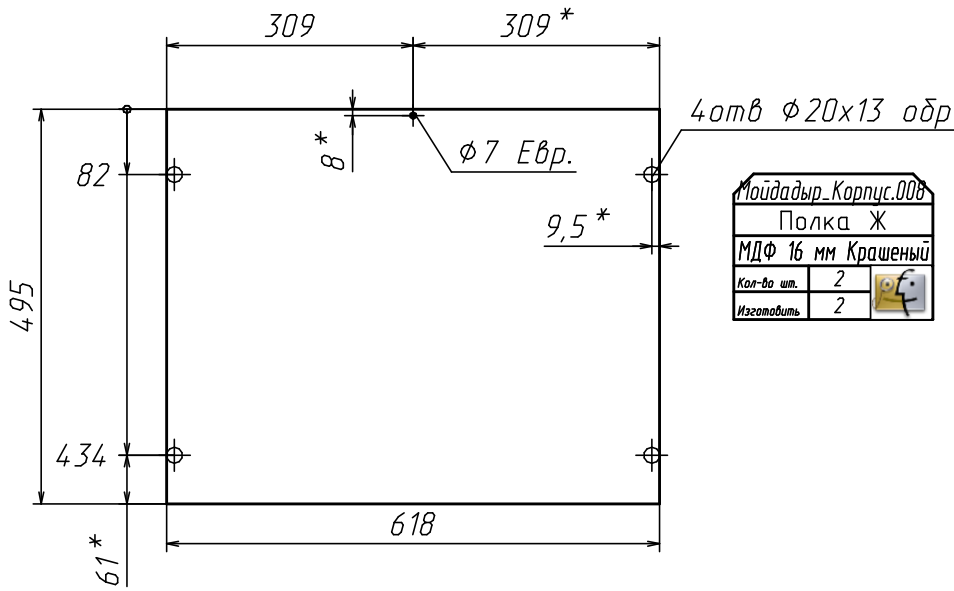
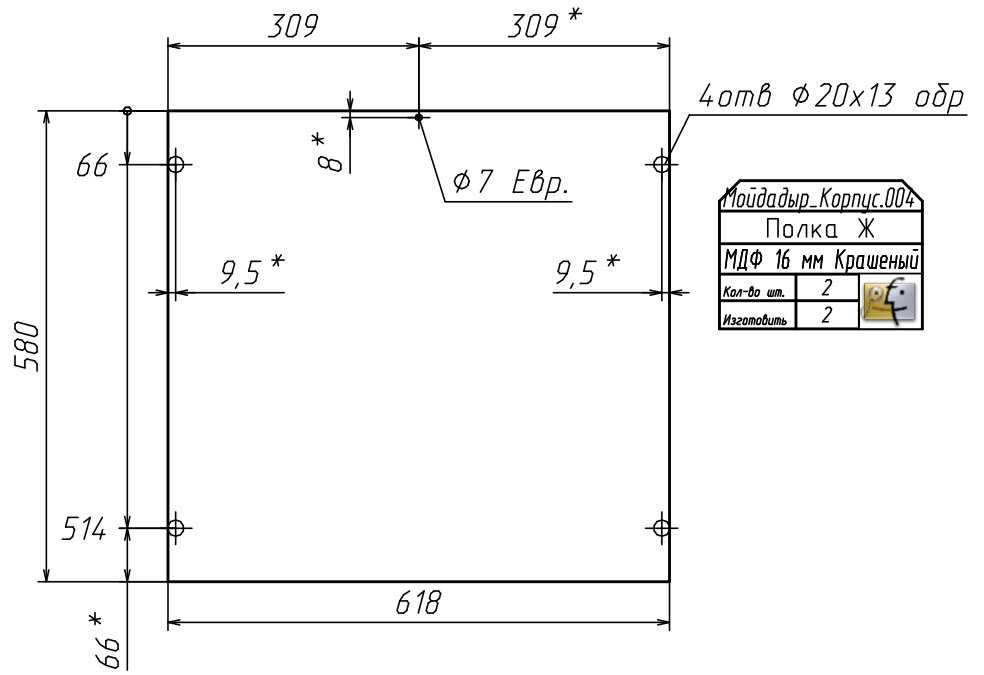
### Спецификация на МДФ 6 мм Крашеный

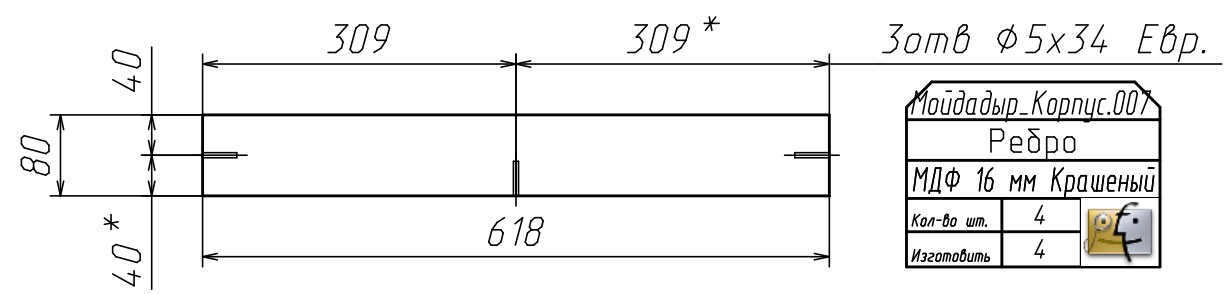
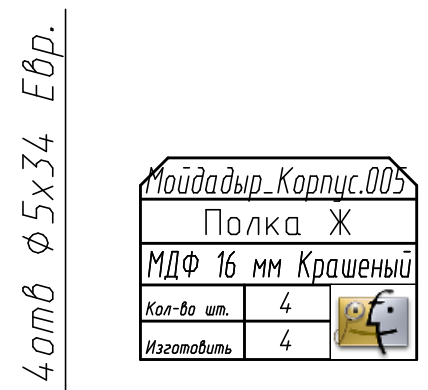
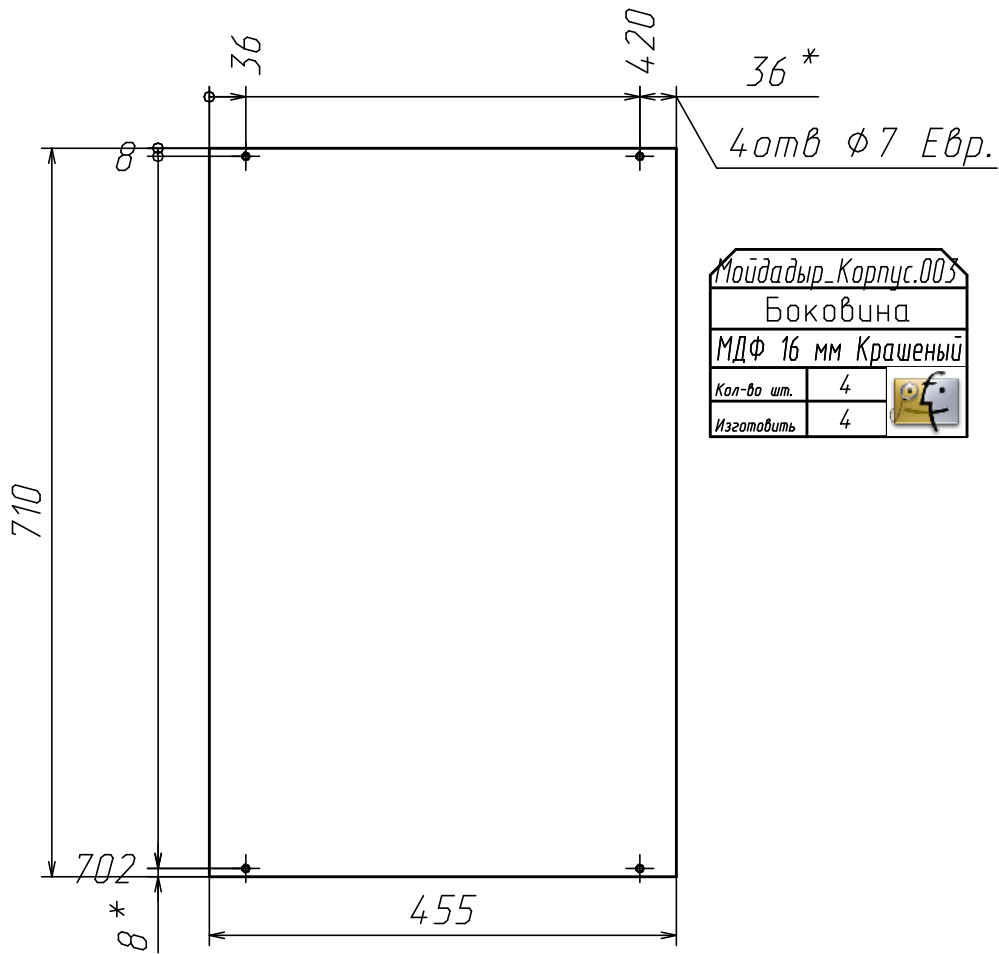
Поз	Наименование	Кол-во	Готовая деталь	
			Длина	Ширина
17	Задняя Стенка	1	708	373
18	Задняя Стенка	1	559	373
16	Дно ящика	6	309	450

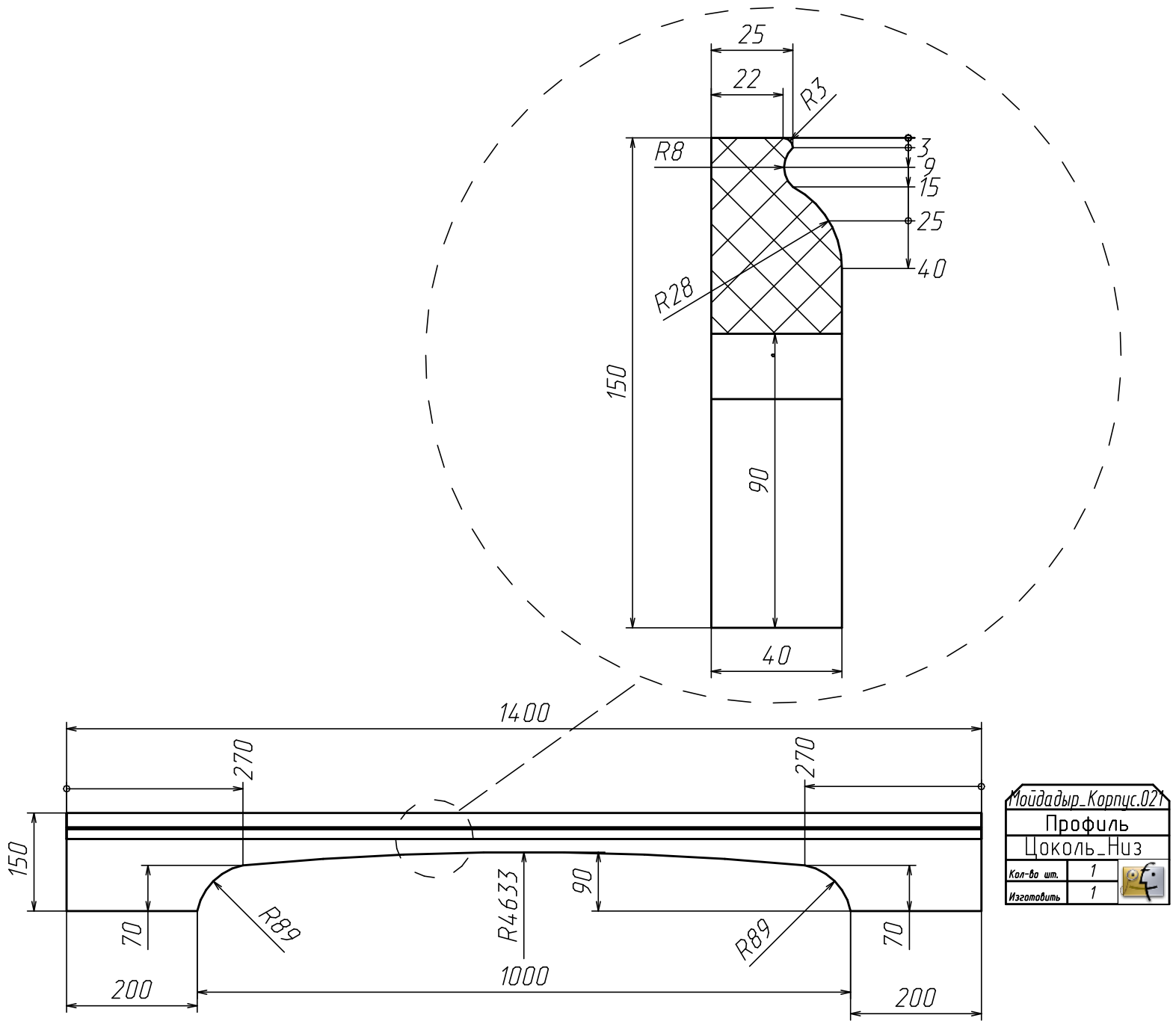
### Спецификация на МДФ 16 мм Крашеный

Поз	Наименование	Кол-во	Готовая деталь		Паз
			Длина	Ширина	
9	Ребро	4	710	150	
10	Ребро	4	710	50	
6	Ребро	2	710	32	
1	Боковина	2	710	580	
2	Боковина	2	710	580	
3	Боковина	4	710	455	
11	Ребро	2	618	80	
8	Полка Ж	2	618	495	
4	Полка Ж	2	618	580	
7	Ребро	4	618	80	
14	Боковина ящика	6	445	169	Паз
12	Боковина ящика	6	445	169	Паз
5	Полка Ж	4	341	455	
13	Фальш-панель ящика	6	299	150	



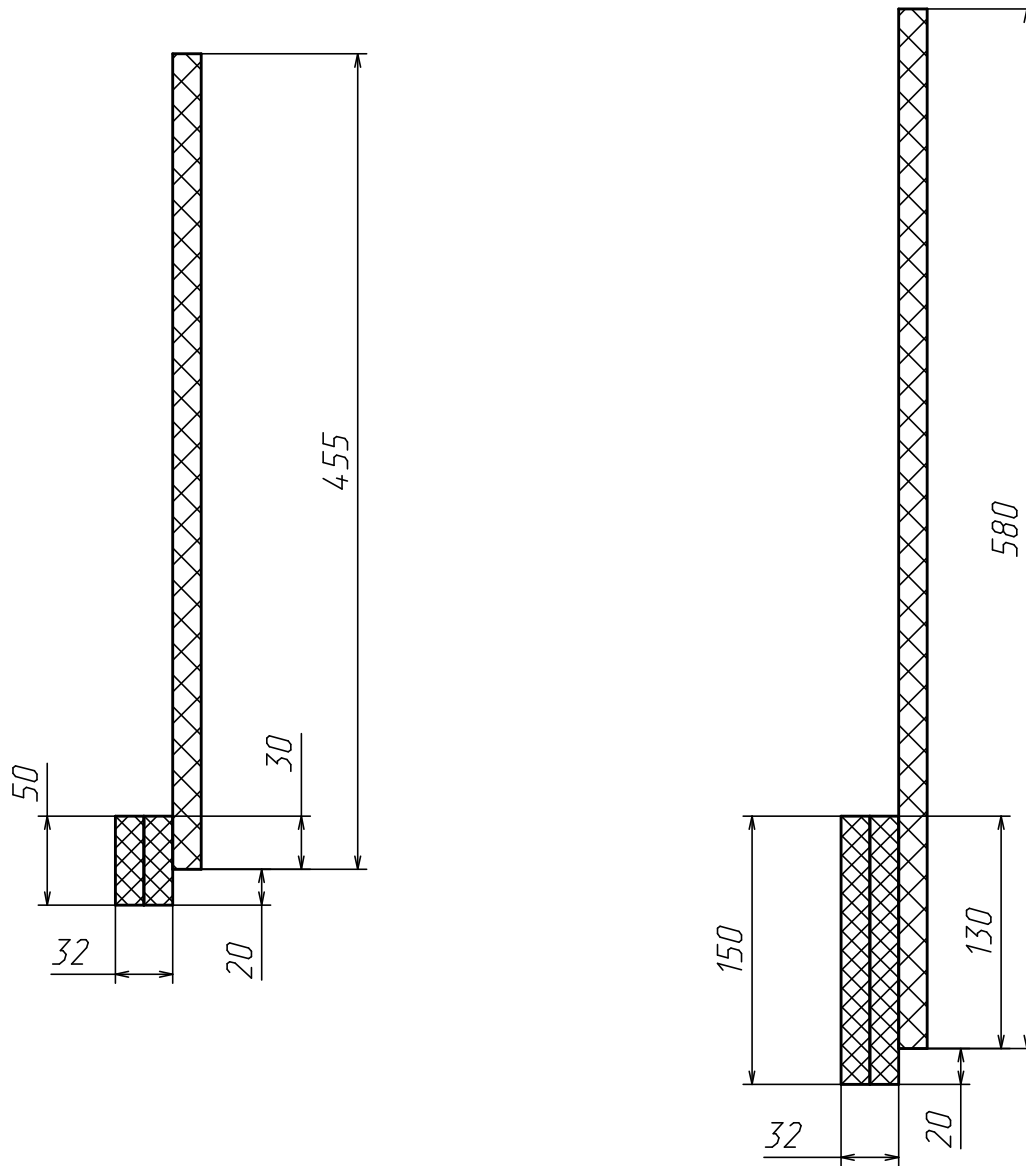




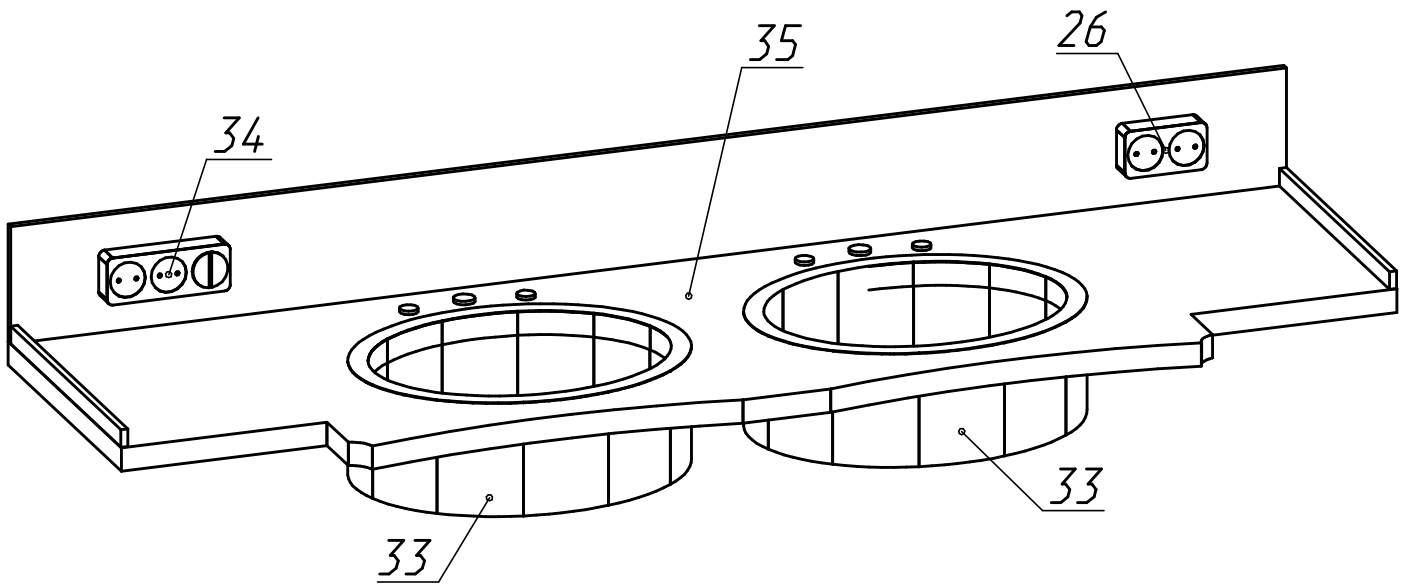


Мойдадыр_Корпус.021	
Профиль	
Цоколь_Низ	
Кол-во шт.	1
Изготовить	1





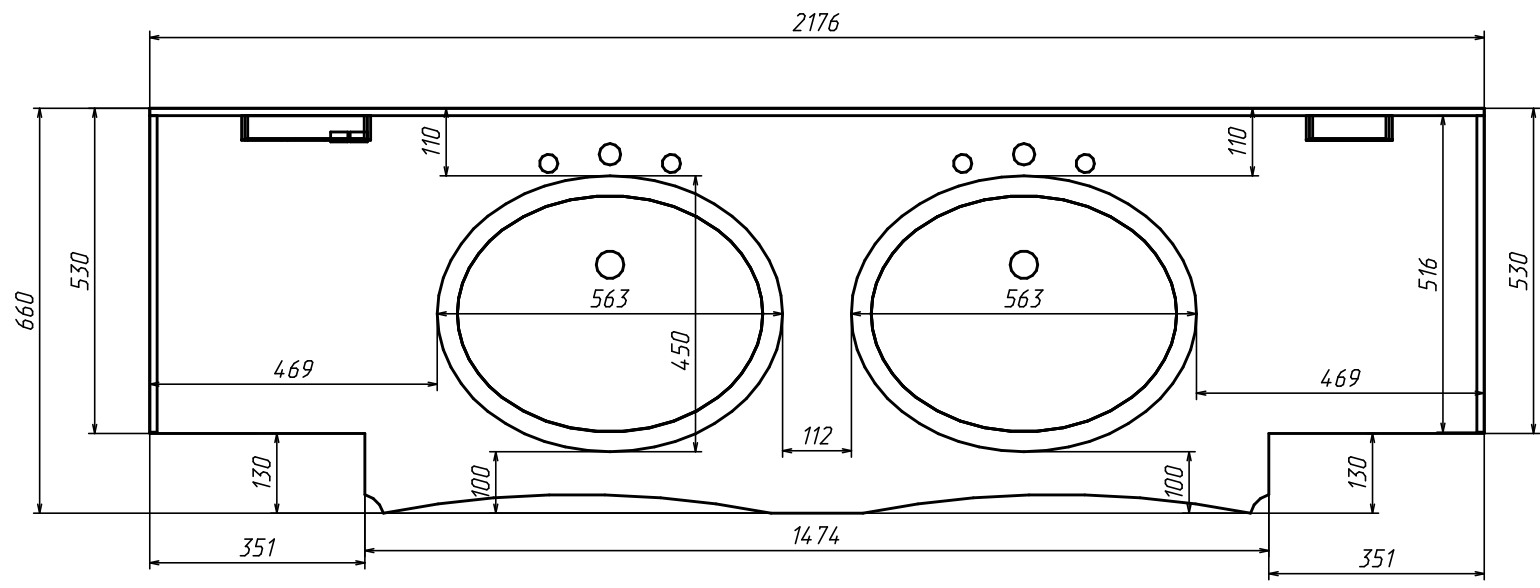
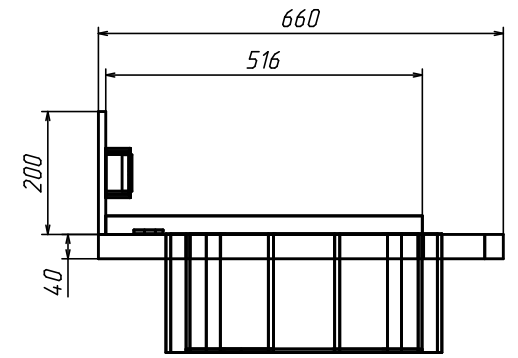
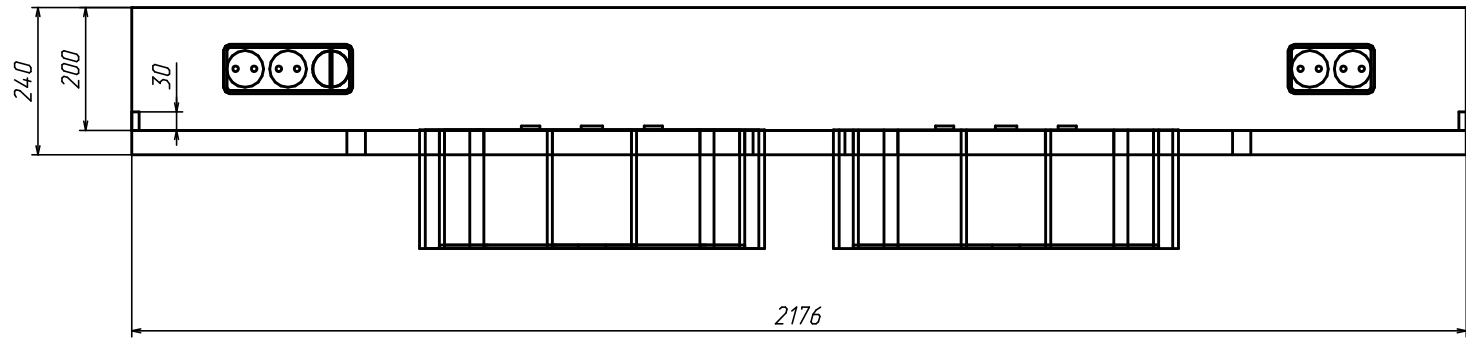
*Панели склеить и красить в сборе*



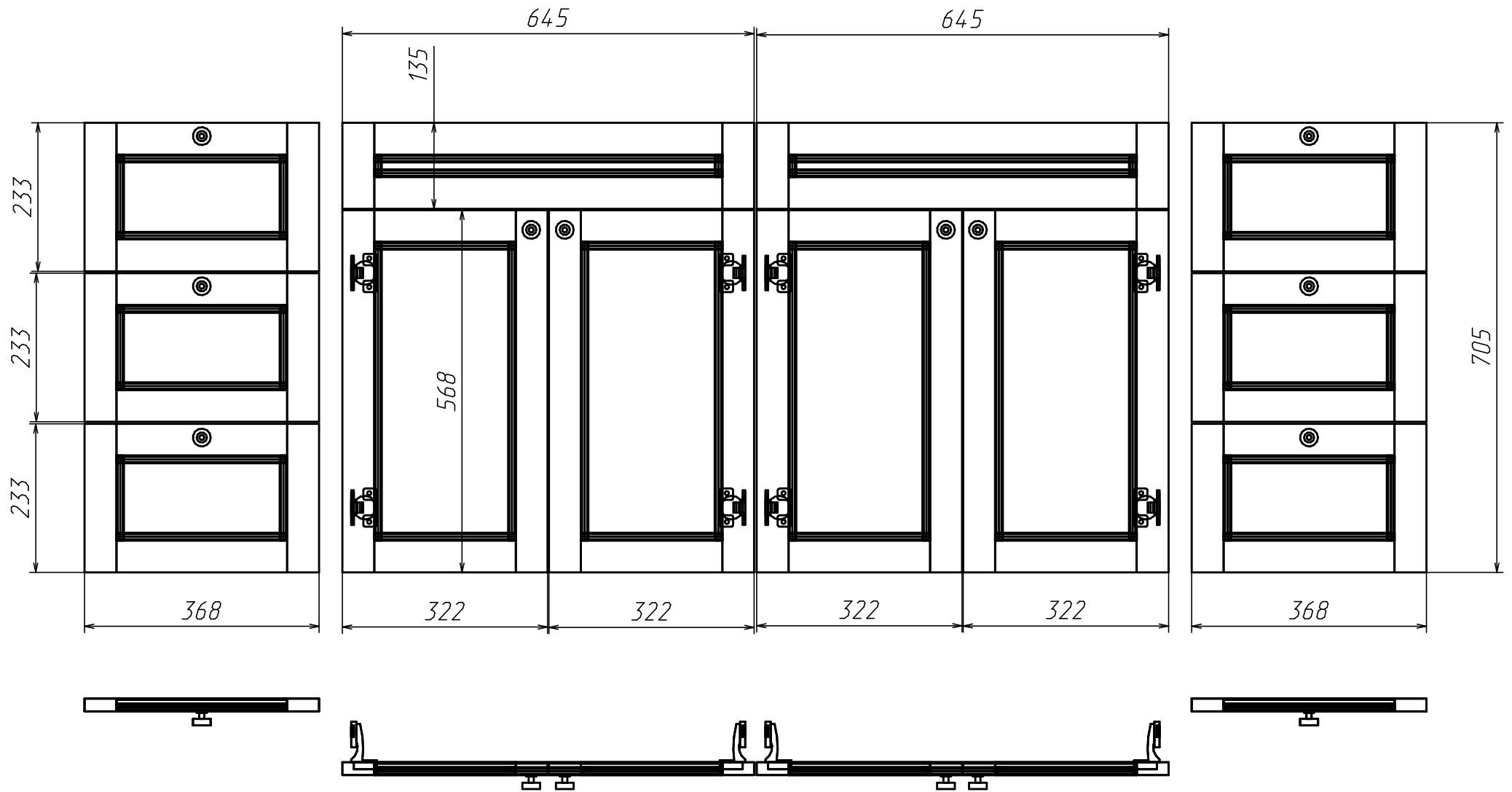
## Спецификация на сборки

Изделие Столешница

Поз	Наименование сборки	Кол-во	Примечание
33	Мойка_Овал	2	<i>Заказчика</i>
34	Блок розеток	1	<i>Заказчика</i>
35	Столешница_Камень	1	<i>Заказчика</i>



столешница.ОООСЪ  
 Сборочный чертёж  
 Кол-во шт.   
 Изготовлено

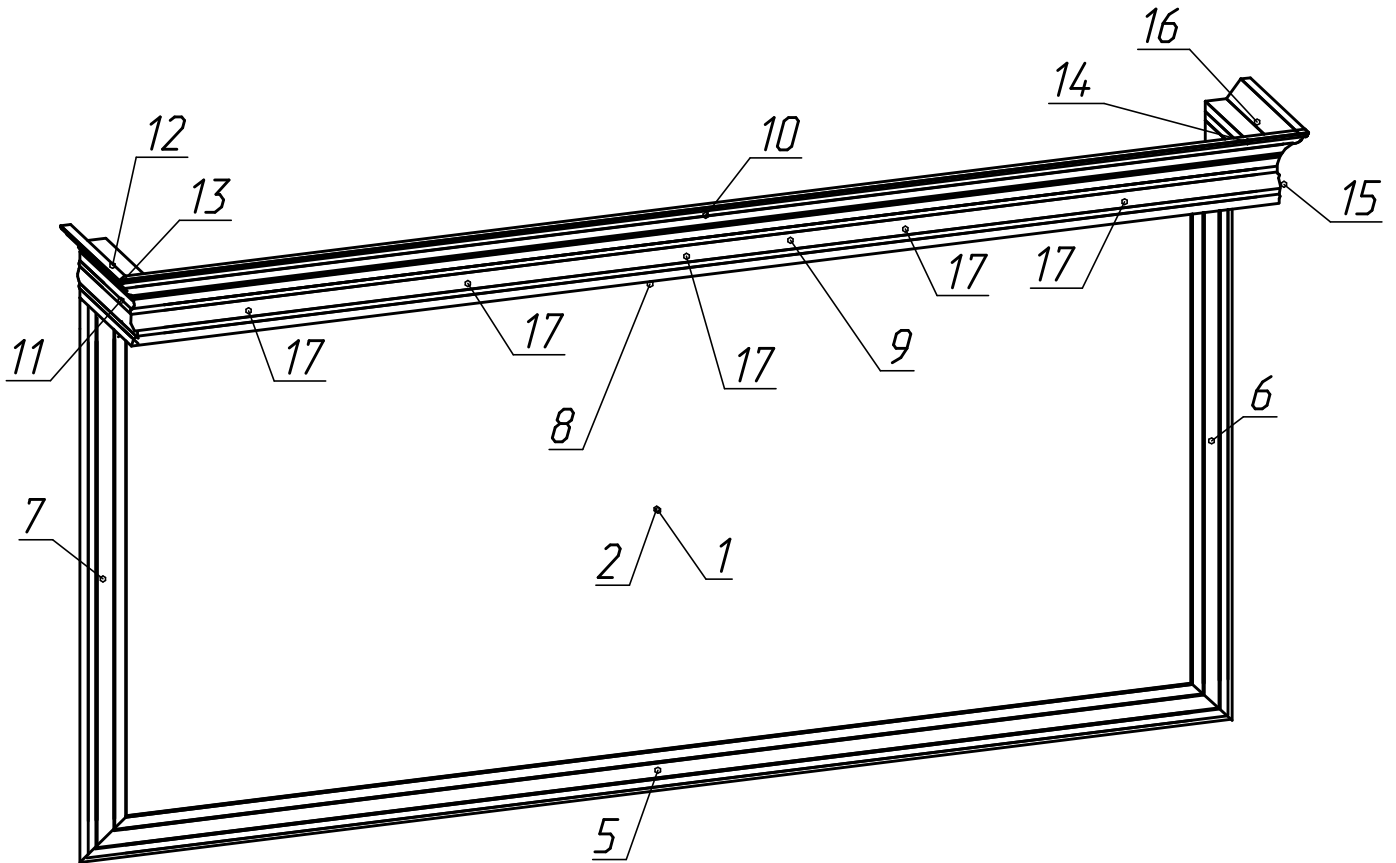


# Спецификация на сборки

Изделие Фасады

---

Поз	Наименование сборки	Кол-во	Примечание
28	Ручка кнопка	10	<i>уточнить</i>
29	Петля Накладная	8	
30	Фасад_233x368	6	
31	Фасад_135x645	2	
32	Фасад_568x322	4	



### Спецификация на сборки

Заказ МойдадырИзделие Зеркало\_новое

Поз	Наименование сборки	Кол-во	Примечание
17	Светильник Врезной	5	<b>Уточнить</b>

### Спецификация на Зеркало 5 мм

Поз	Наименование	Кол-во	Готовая деталь		
			Длина	Ширина	
1	Зеркало	1	846	1888	Фацет 20мм по Периметру

### МДФ 10 мм Подложка под зеркало

Поз	Наименование	Кол-во	Готовая деталь	
			Длина	Ширина
2	Панель	1	890	1932

### Карниз 50x80мм

Поз	Наименование	Кол-во	Готовая деталь	
			Длина	Ширина
10а	Профиль	1	2110	
16а	Профиль	1	284	
12а	Профиль	1	284	

### Молдинг 50x50мм

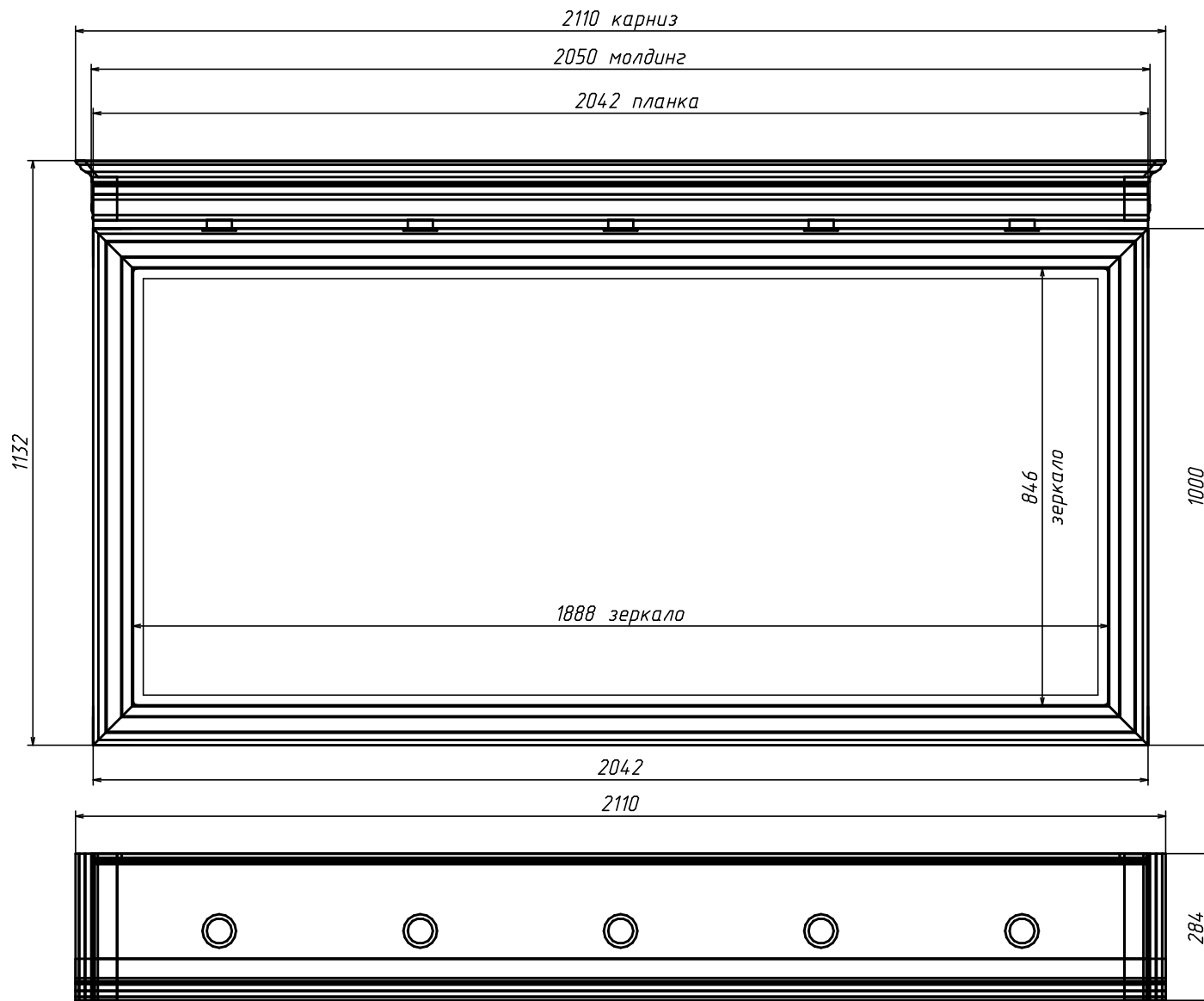
Поз	Наименование	Кол-во	Готовая деталь	
			Длина	Ширина
9а	Профиль	1	2050	
15а	Профиль	1	284	
11а	Профиль	1	284	

### Спецификация на Профиль Базет\_75x21мм

Поз	Наименование	Кол-во	Готовая деталь	
			Длина	Ширина
8а	Профиль	1	2042	9
5а	Профиль	1	2042	9
7а	Профиль	1	1000	9
6а	Профиль	1	1000	9

### Спецификация на МДФ 16 мм Крашеный

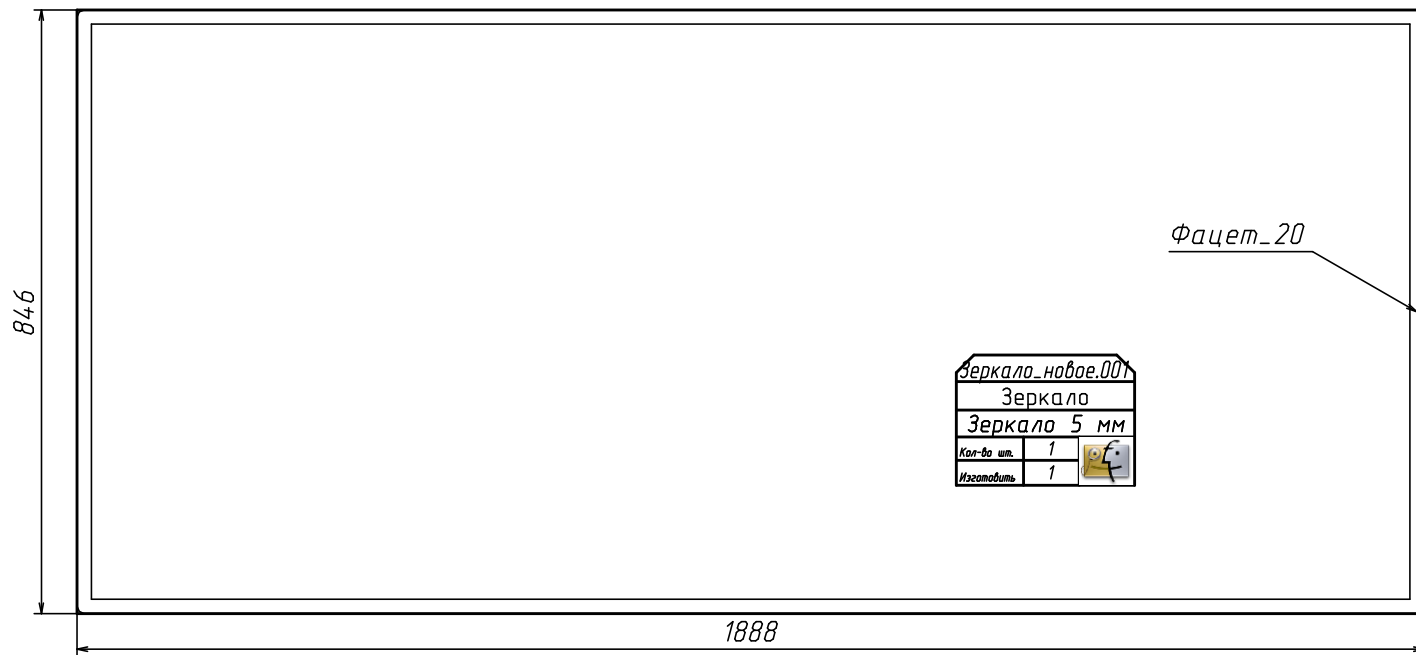
Поз	Наименование	Кол-во	Готовая деталь	
			Длина	Ширина
4	Планка	1	2042	46
3	Крышка	1	2042	250
14	Планка	1	284	46
13	Планка	1	284	46



Зеркало\_новое.000СВ

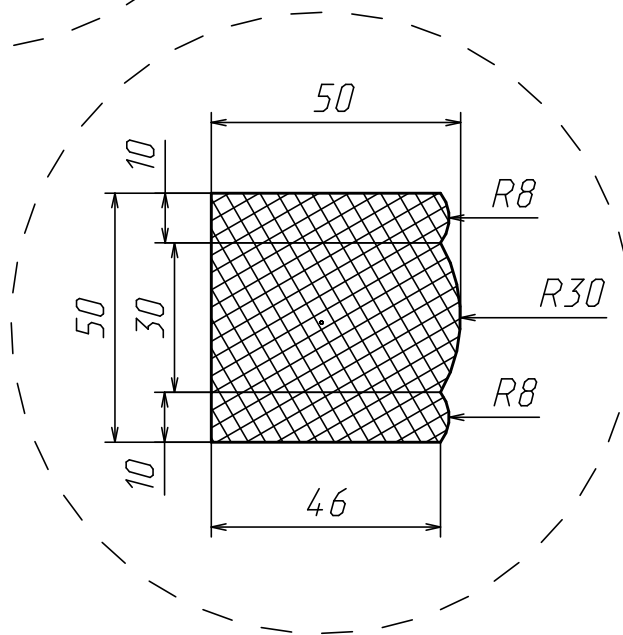
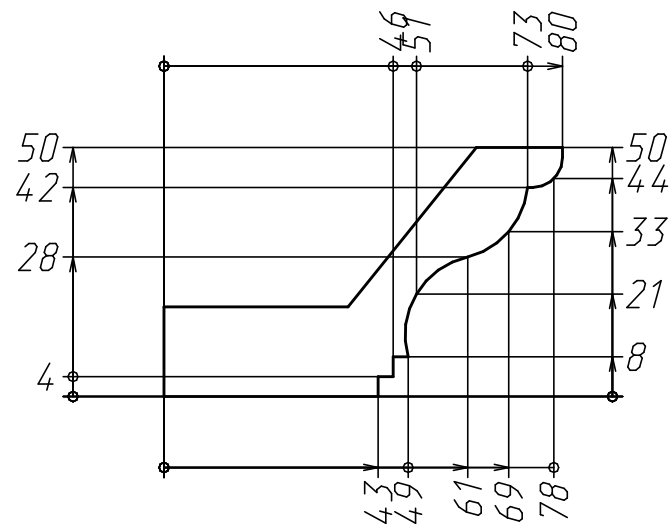
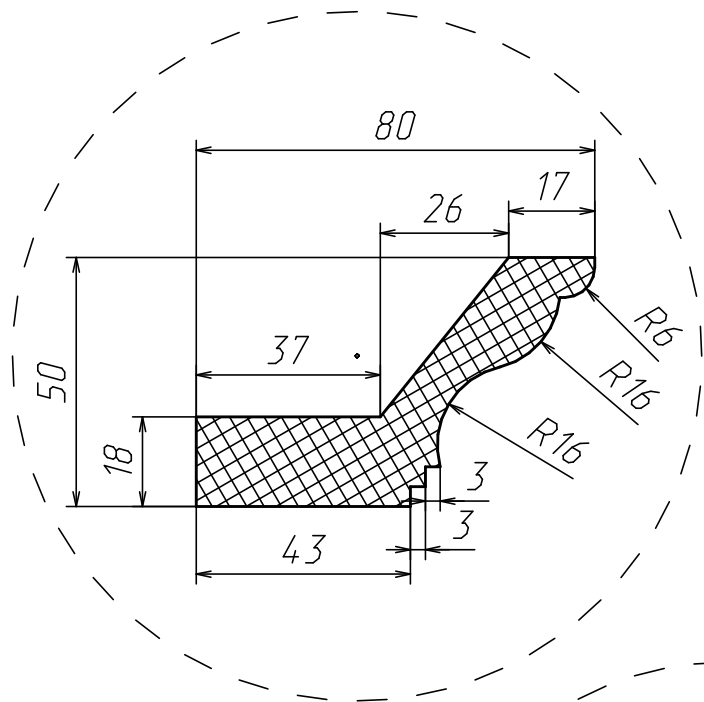
Сборочный чертёж

Кач-во. ат.	
Исполнитель	





# Профили Карниза Верхнего



# Профиль Багет\_75x21мм

