

ЛН_Шкаф_Рп-04_000СБ
 Сборочный чертеж
 Кол-во шт. _____
 Изготовитель _____

Спецификация на сборки

Поз	Наименование сборки	Кол-во	Примечание
11	Опора Чашечная 40 мм	4	
12	Петля Вкладная	4	
13	Ручка-кнопка	2	

Изделие Кн_Шкаф_Рп-04

Спецификация на ДСП Береза Майнау Н1733 16 мм

Поз	Наименование	Кол-во	Заготовка		Готовая деталь		Облицовка[L1]	Облицовка[L2]	Облицовка[W1]	Облицовка[W2]
			Длина[L]	Ширина[W]	Длина	Ширина				
1	Задняя Стенка	1	1742	668	1744	668	(смотри чертеж)	(смотри чертеж)	(смотри чертеж)	
3	Полка	1	668	364	668	366	ABC	(смотри чертеж)		
2	Полка Ж	1	668	382	668	384	ABC			
4	Полка R	3	664	248	668	250	(смотри чертеж)		(смотри чертеж)	(смотри чертеж)
6	Фасад	1	647	327	651	331	ABC	ABC	ABC	ABC
5	Фасад	1	647	327	651	331	ABC	ABC	ABC	ABC

Спецификация на ДСП Каприче U314 ST15_16 мм

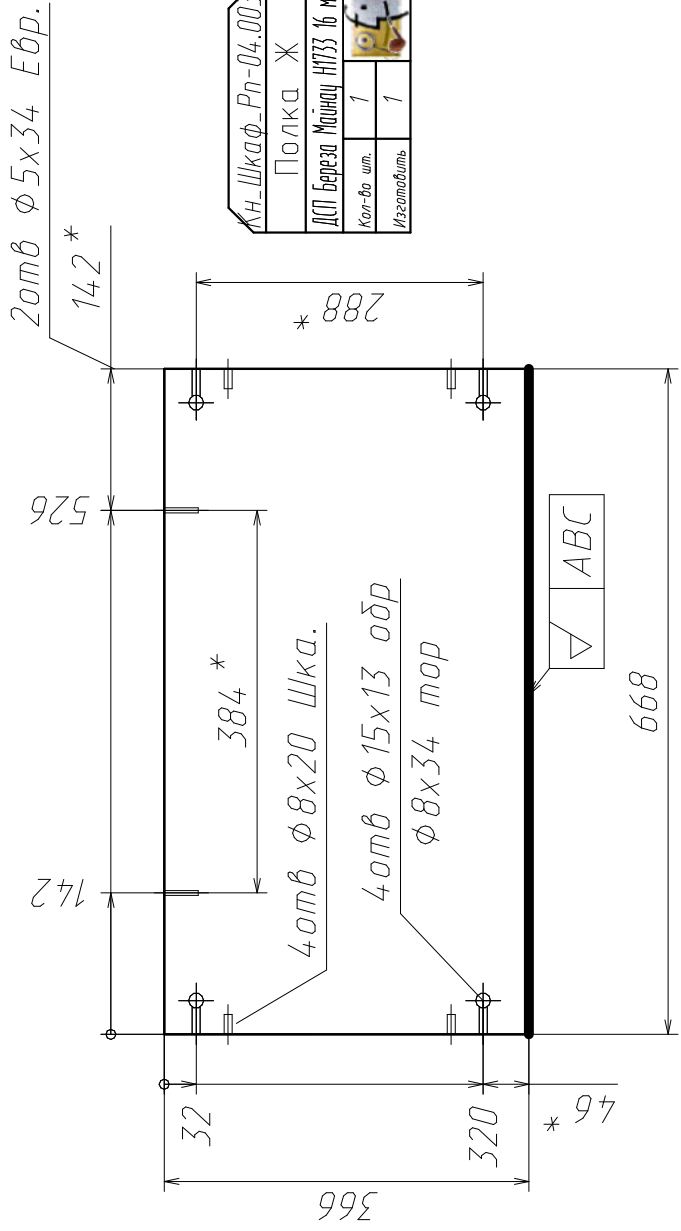
Поз	Наименование	Кол-во	Заготовка		Готовая деталь		Облицовка[L1]	Облицовка[L2]	Облицовка[W1]	Облицовка[W2]
			Длина[L]	Ширина[W]	Длина	Ширина				
9	Боковина	1	1672	470	1674	473	ПВХ	(смотри чертеж)	(смотри чертеж)	(смотри чертеж)
8	Боковина	1	1672	470	1674	473	ПВХ	(смотри чертеж)	(смотри чертеж)	(смотри чертеж)
7	Дно	1	700	398	701	400	ABC	ПВХ	ПВХ	ПВХ

Расчет материалов и комплектующих

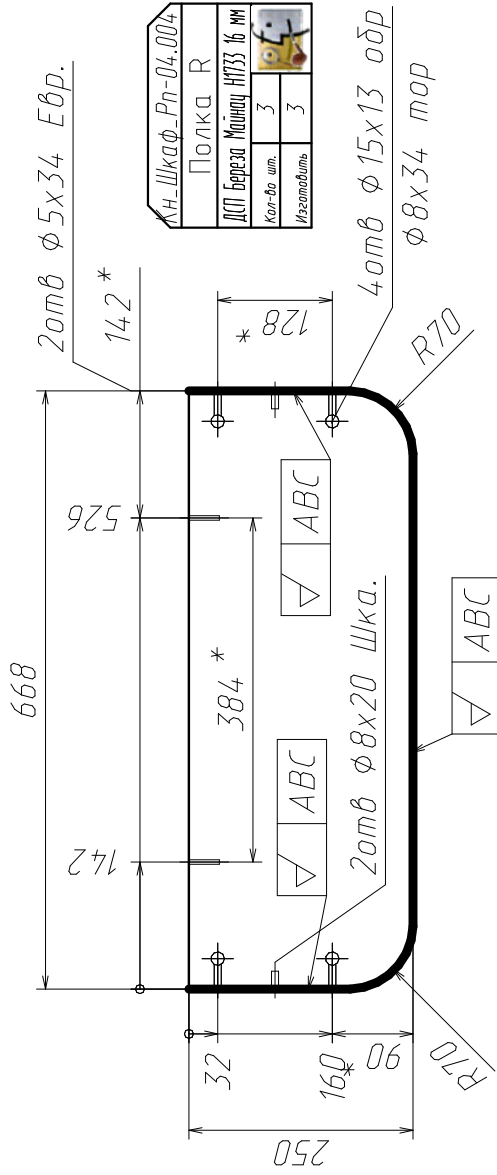
Изделие Кн_Шкаф_Рп-04

Количество изделий в заказе 1

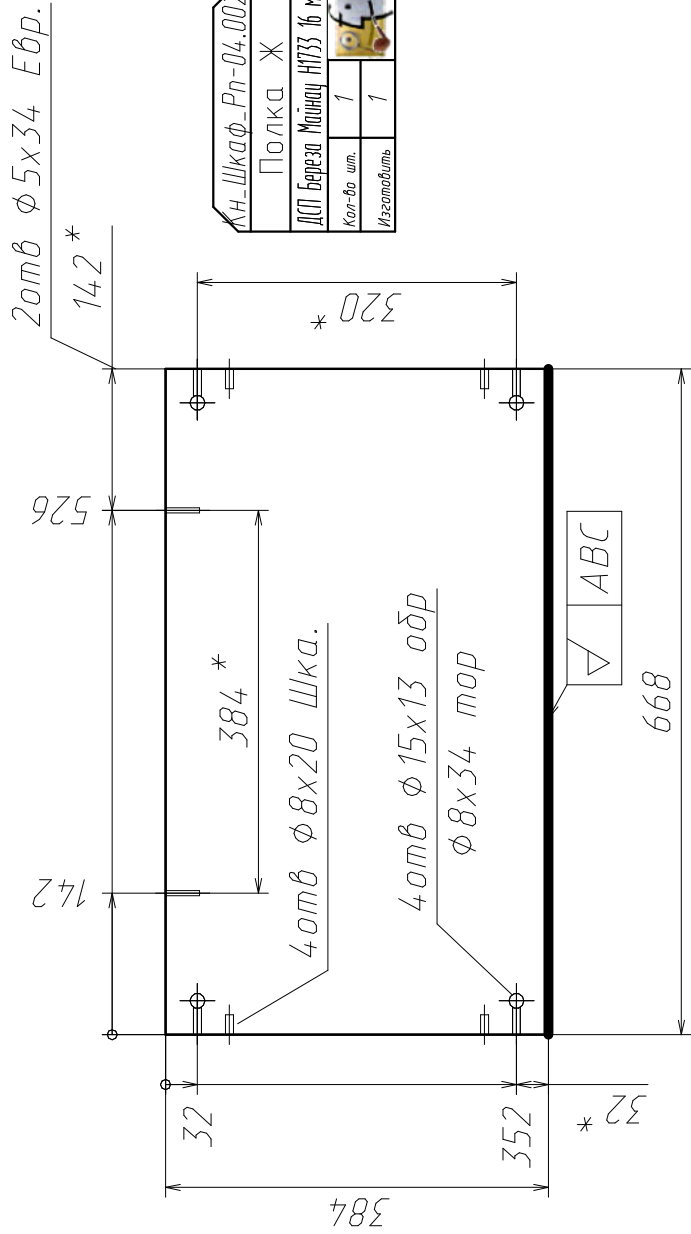
N	Наименование	Ед.из	Кол-во в заказе	Примечание
1	ABC 2/19мм в Цвет	м	16,286	
2	ДСП Береза Майнау Н1733 16 мм	кв.м	2,837	
3	ДСП Каприче U314 ST15_16 мм	кв.м	2,036	
4	Евробинт 7.0x50	шт.	16	
5	Заглушка Клеевая в Цвет	шт	16	
6	Опора Чашечная 40 мм	шт.	4	Уточнить
7	ПВХ 0,4/19мм в Цвет	м	5,571	
8	Петля Вкладная	шт	4	
9	Ручка-кнопка	шт	2	Уточнить
10	Шкант 8x30	шт.	22	
11	Шуруп 3,5x16	шт.	16	
12	Эксцентрик 16 мм	шт	28	
13	Эксцентрик Шток 34мм	шт	28	



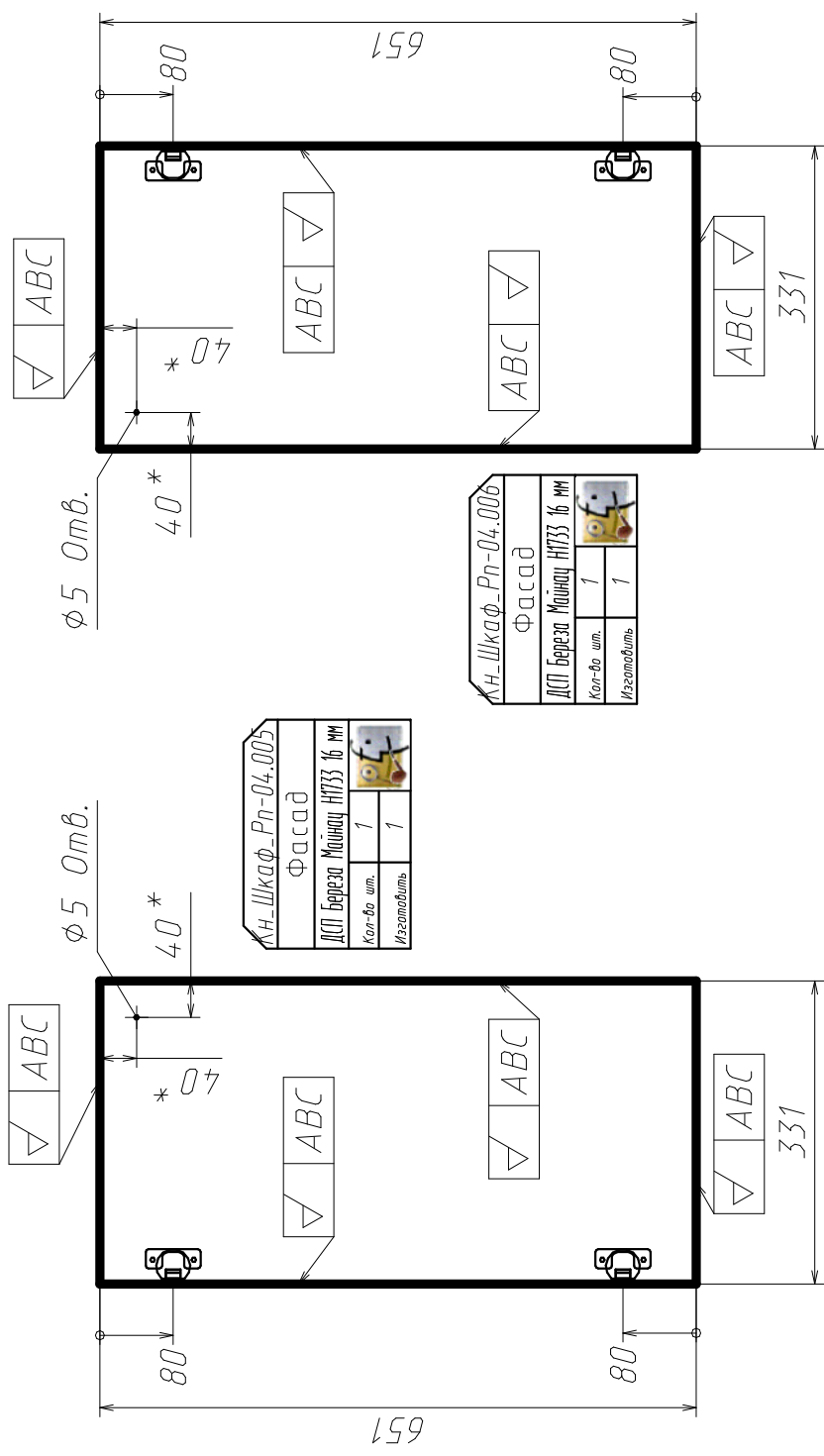
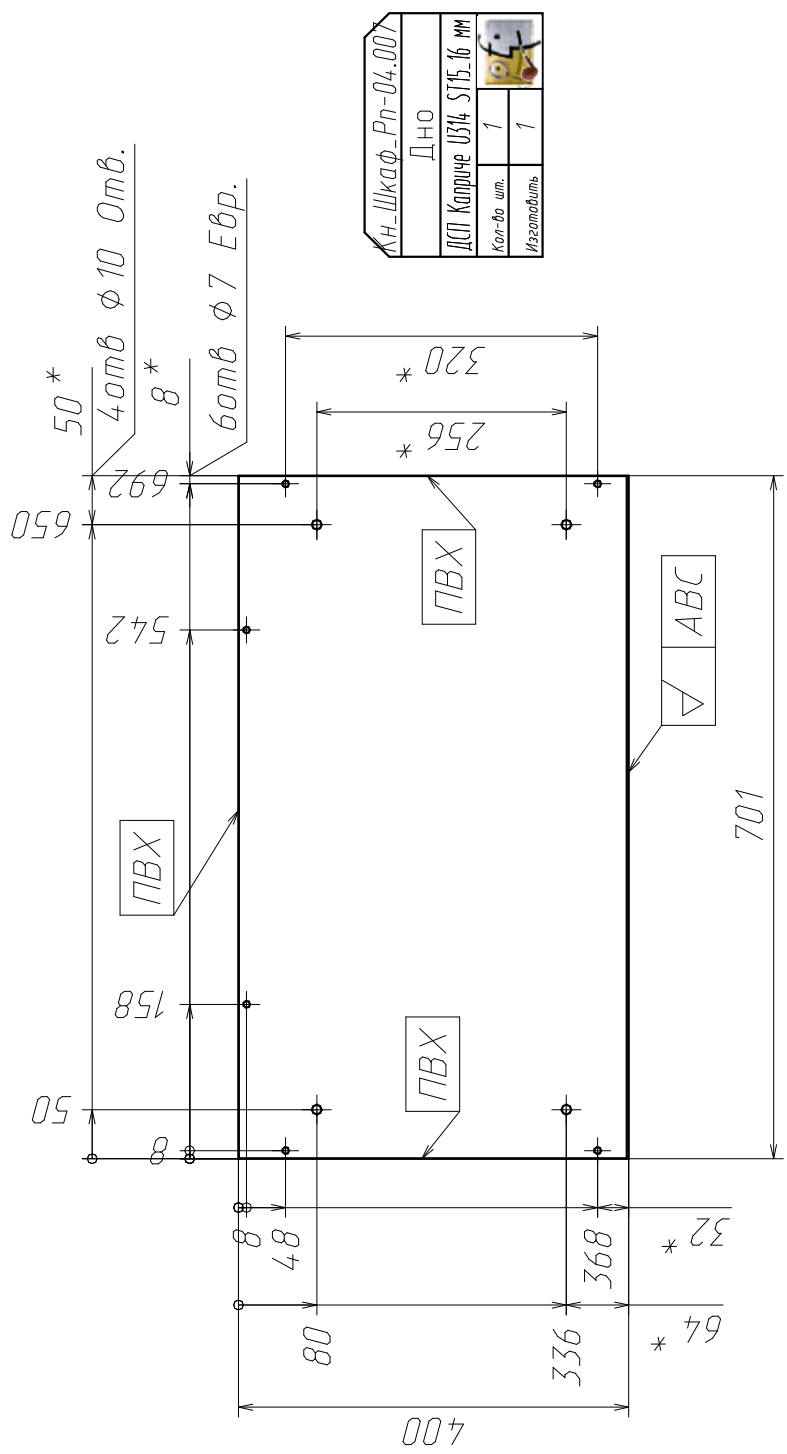
ЛН_Шкаф_Рн-04.003	
Полка Ж	
ДСП Береза Машинч Н1733 16 мм	
Кол-во ум.	1
Изготовитель	1

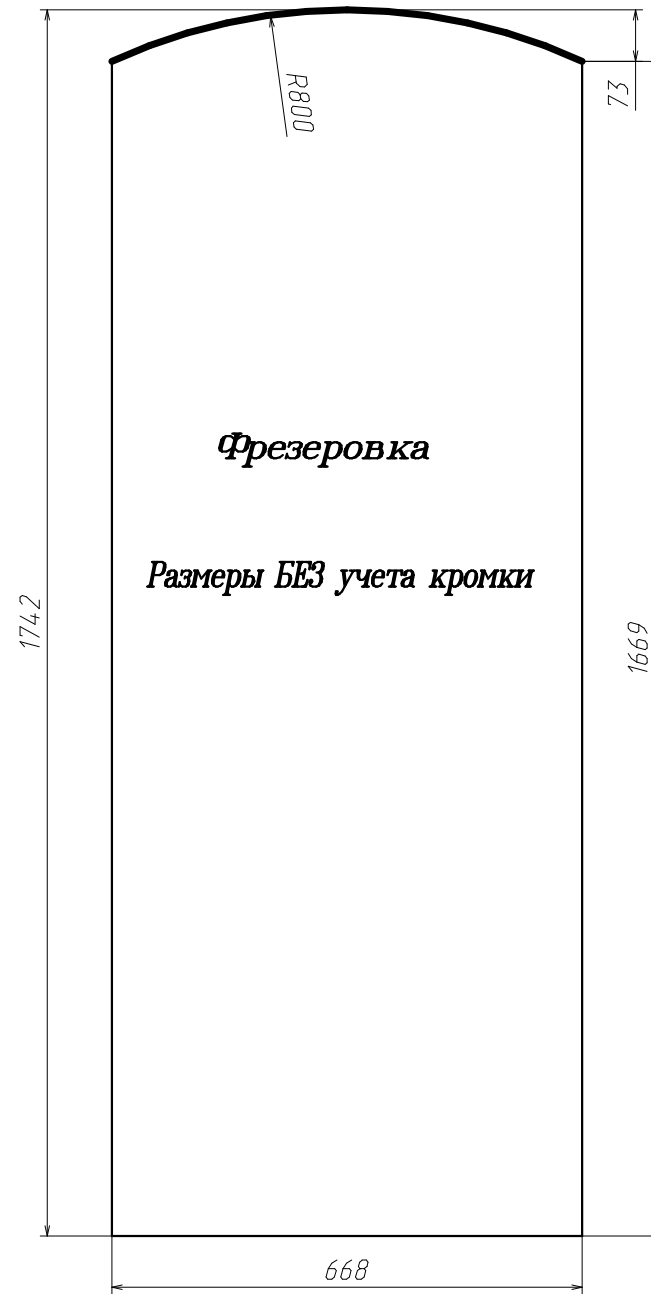
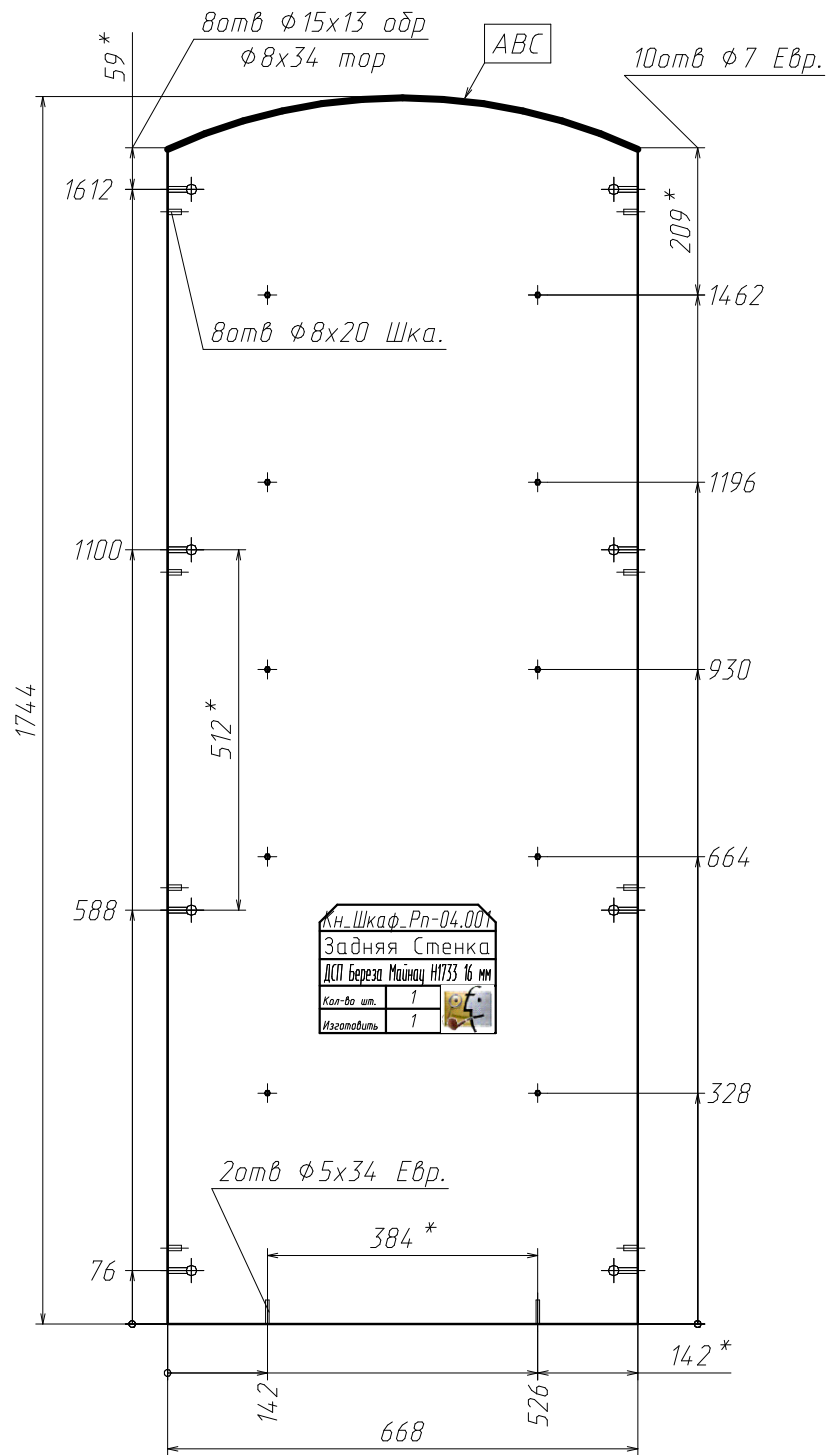


ЛН_Шкаф_Рн-04.004	
Полка R	
ДСП Береза Машинч Н1733 16 мм	
Кол-во ум.	3
Изготовитель	3



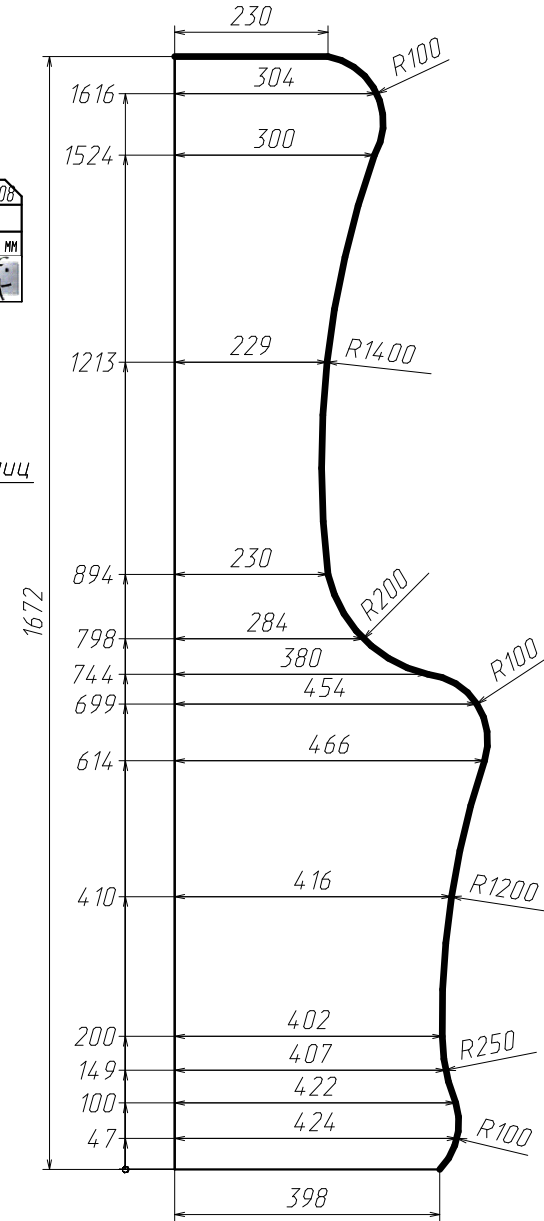
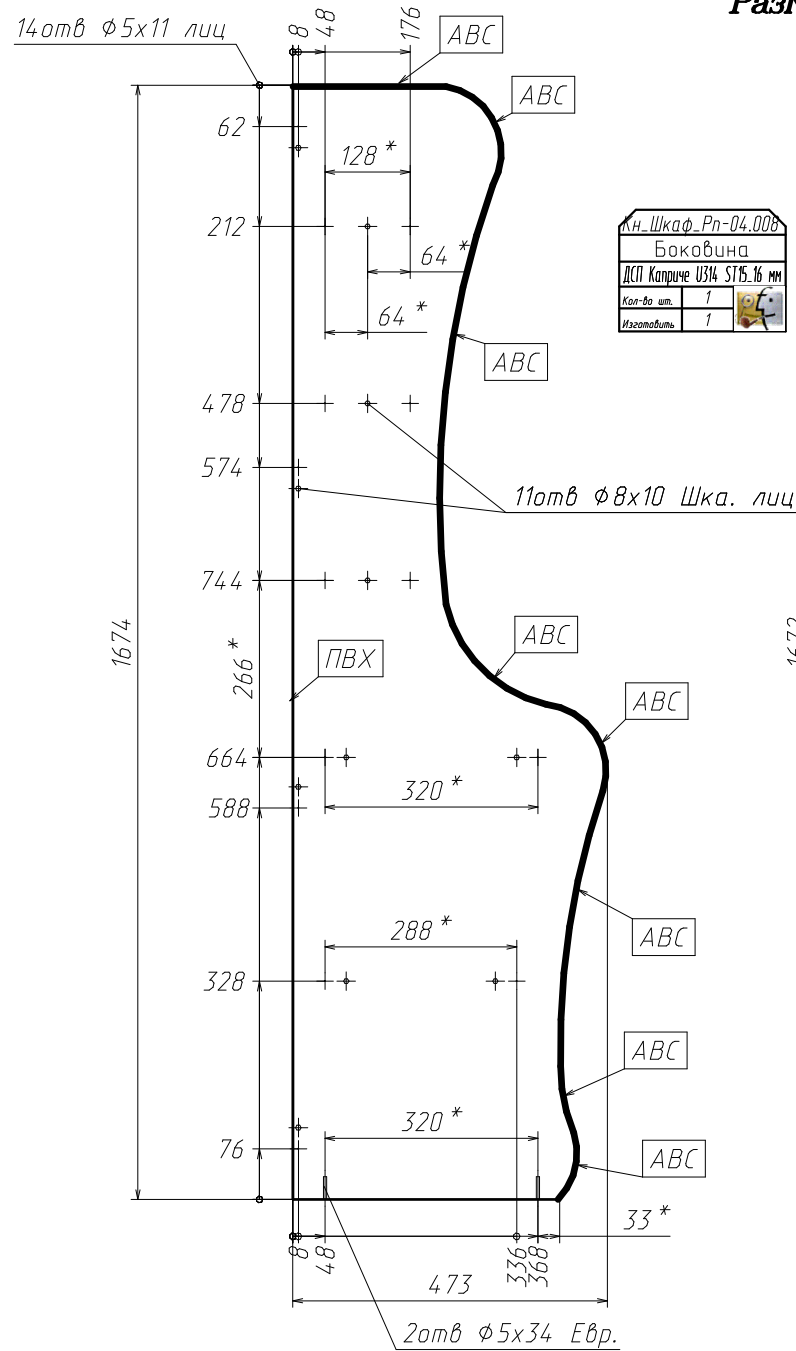
ЛН_Шкаф_Рн-04.002	
Полка Ж	
ДСП Береза Машинч Н1733 16 мм	
Кол-во ум.	1
Изготовитель	1





Фрезеровка

Размеры БЕЗ учета кромки



Фрезеровка

Размеры БЕЗ учета кромки

