

Изделие Кровать

Спецификация на сборки

Поз	Наименование сборки	Кол-во	Примечание
38	Крепление Нижнее D50 мм	2	
40	Матрац 195x80	1	
41	Ручка-кнопка	3	
42	Направляющие ролик-500 мм	1	
39	Штангодержатель овал	2	
36	Петля Вкладная +45 гр. ДСП	6	
37	Уголок металлический	3	

Штанга D25 мм Овал

Поз	Наименование	Кол-во	Готовая деталь	
			Длина	
34а	Профиль	1	817	

Спецификация на Труба D=50мм

Поз	Наименование	Кол-во	Готовая деталь	
			Длина	
33а	Профиль	1	786	

Спецификация на ДСП Красный 16 мм

Поз	Наименование	Кол-во	Заготовка		Готовая деталь		Облицовка[L1]	Облицовка[L2]	Облицовка[W1]	Облицовка[W2]
			Длина[L]	Ширина[W]	Длина	Ширина				
18	Царга	1	1958	298	1958	300		АВС		
19	Царга	1	1958	298	1958	300		(смотри чертеж)		
7	Дно	1	1958	840	1958	841	ПВХ	ПВХ		
6	Боковина	1	1858	840	1860	842	ПВХ	АВС	АВС	ПВХ
8	Боковина	1	1542	396	1542	398		АВС		ПВХ
9	Боковина	1	1542	396	1542	398	ПВХ	АВС		ПВХ
12	Перегородка	1	1456	302	1456	302		ПВХ		
14	Столешница	1	1118	754	1120	756	(смотри чертеж)	ПВХ	(смотри чертеж)	АВС
10	Панель	1	1102	792	1102	792				
27	Царга	1	1102	420	1102	420	ПВХ			
17	Цоколь	1	824	70	824	70	ПВХ			
11	Дно	1	824	824	824	824	(смотри чертеж)	ПВХ		(смотри чертеж)
15	Ребро	1	792	198	792	200	ПВХ	АВС		
28	Боковина	1	734	648	734	650	ПВХ	АВС		ПВХ
23	Боковина	1	734	724	734	726	ПВХ	АВС		ПВХ
16	Цоколь	1	660	70	660	70	ПВХ			
25	Боковина ящика	2	500	100	500	100		ПВХ	ПВХ	
21	Полка R	1	398	148	400	150	(смотри чертеж)			(смотри чертеж)
20	Боковина	1	316	840	320	842	ПВХ	АВС	АВС	АВС
30	Ф_Панель	1	300	80	300	80	ПВХ			
29	Дно	1	300	646	300	648	АВС	ПВХ		
31	Ф_Панель	1	300	80	300	81	ПВХ	ПВХ		
22	Цоколь	2	300	70	300	70	ПВХ			
13	Полка Ж	3	284	300	284	300		ПВХ		
26	Задняя стенка ящика	2	242	100	242	100		ПВХ		

Спецификация на ДСП Синий 16 мм

Поз	Наименование	Кол-во	Заготовка		Готовая деталь		Облицовка[L1]	Облицовка[L2]	Облицовка[W1]	Облицовка[W2]
			Длина[L]	Ширина[W]	Длина	Ширина				
32	Фасад	2	1463	296	1467	300	АВС	АВС	АВС	АВС
24	Фасад ящика	1	292	146	296	150	АВС	АВС	АВС	АВС

Спецификация на ДСП 22 мм

Поз	Наименование	Кол-во	Заготовка		Готовая деталь		Облицовка[L1]	Облицовка[L2]	Облицовка[W1]	Облицовка[W2]
			Длина[L]	Ширина[W]	Длина	Ширина				
5	Панель	1	1732	100	1734	102	ПВХ	(смотри чертеж)	(смотри чертеж)	ПВХ
4	Панель	1	1732	100	1734	102	ПВХ	(смотри чертеж)	(смотри чертеж)	ПВХ

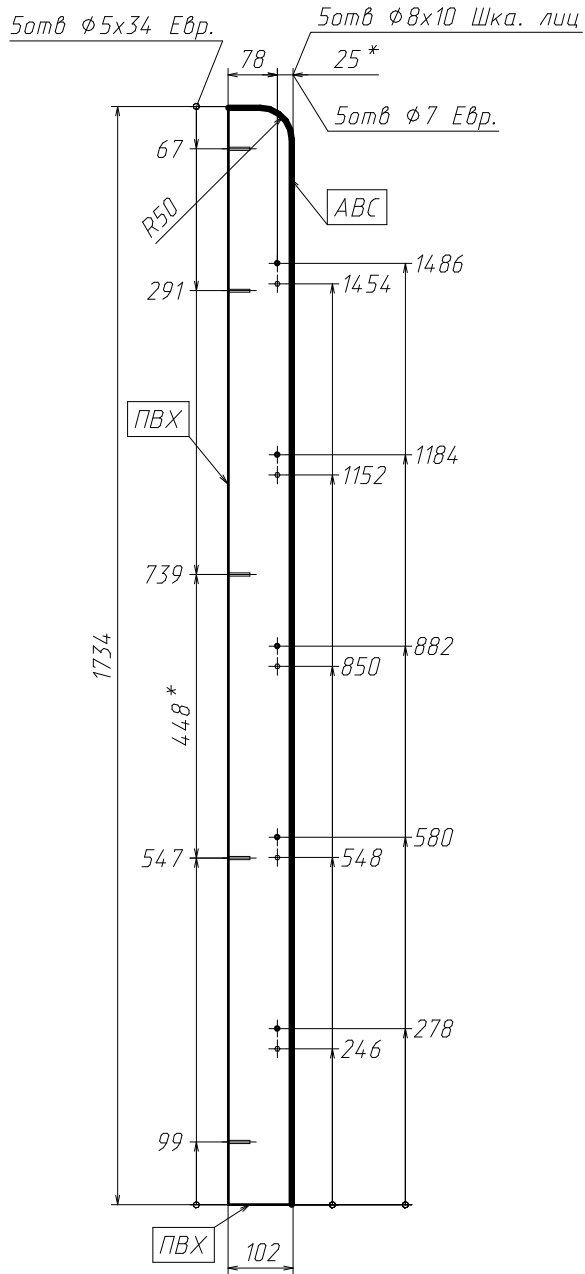
Спецификация на Брусok 80x25

Поз	Наименование	Кол-во	Готовая деталь	
			Длина	Ширина
1	Брусok	5	294	80

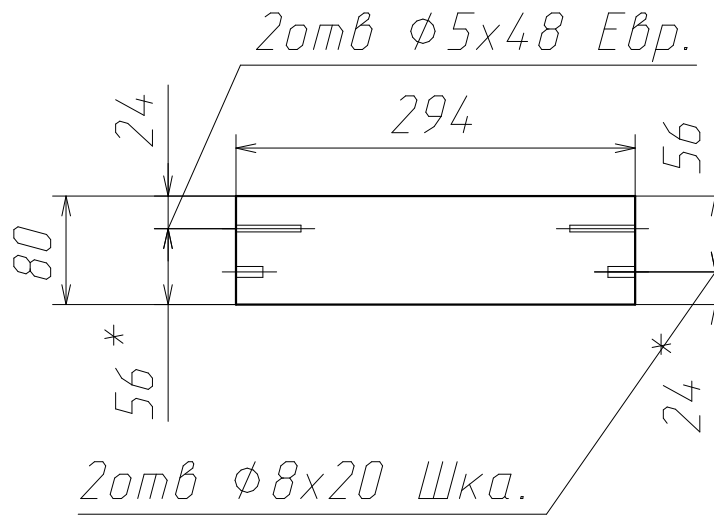
Спецификация на ДВП в цвет

Поз	Наименование	Кол-во	Готовая деталь	
			Длина	Ширина
2	Задняя Стенка	1	1486	854
3	Дно ящика	1	272	499

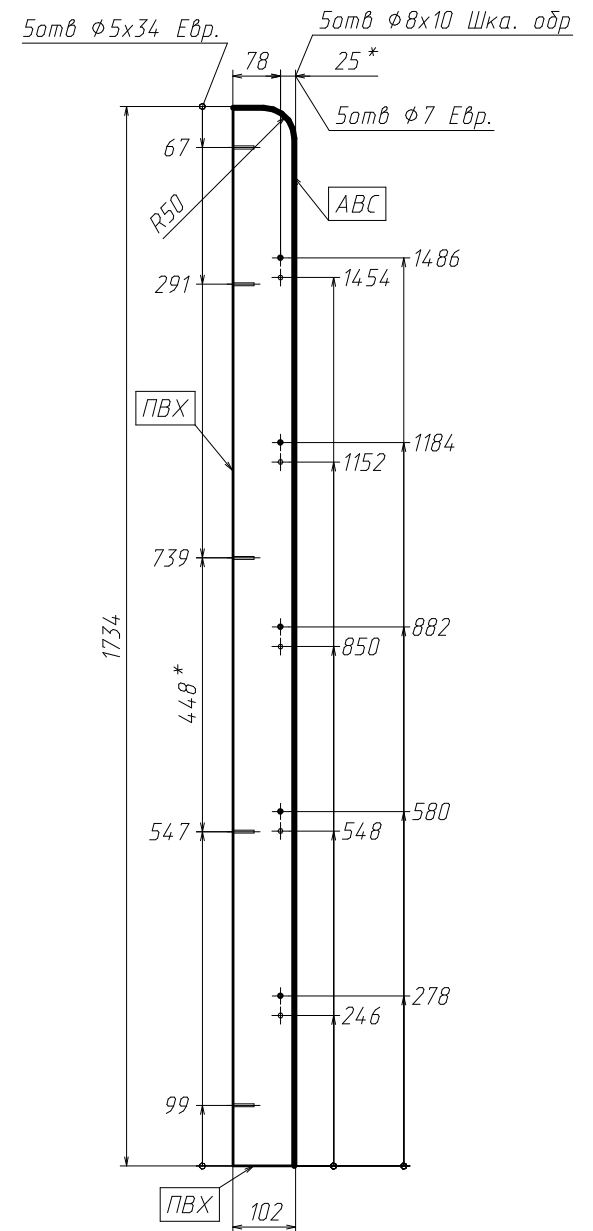
Кровать.004	
Панель	
ДСП 22 мм	
Кол-во шт.	1
Изготовить	1

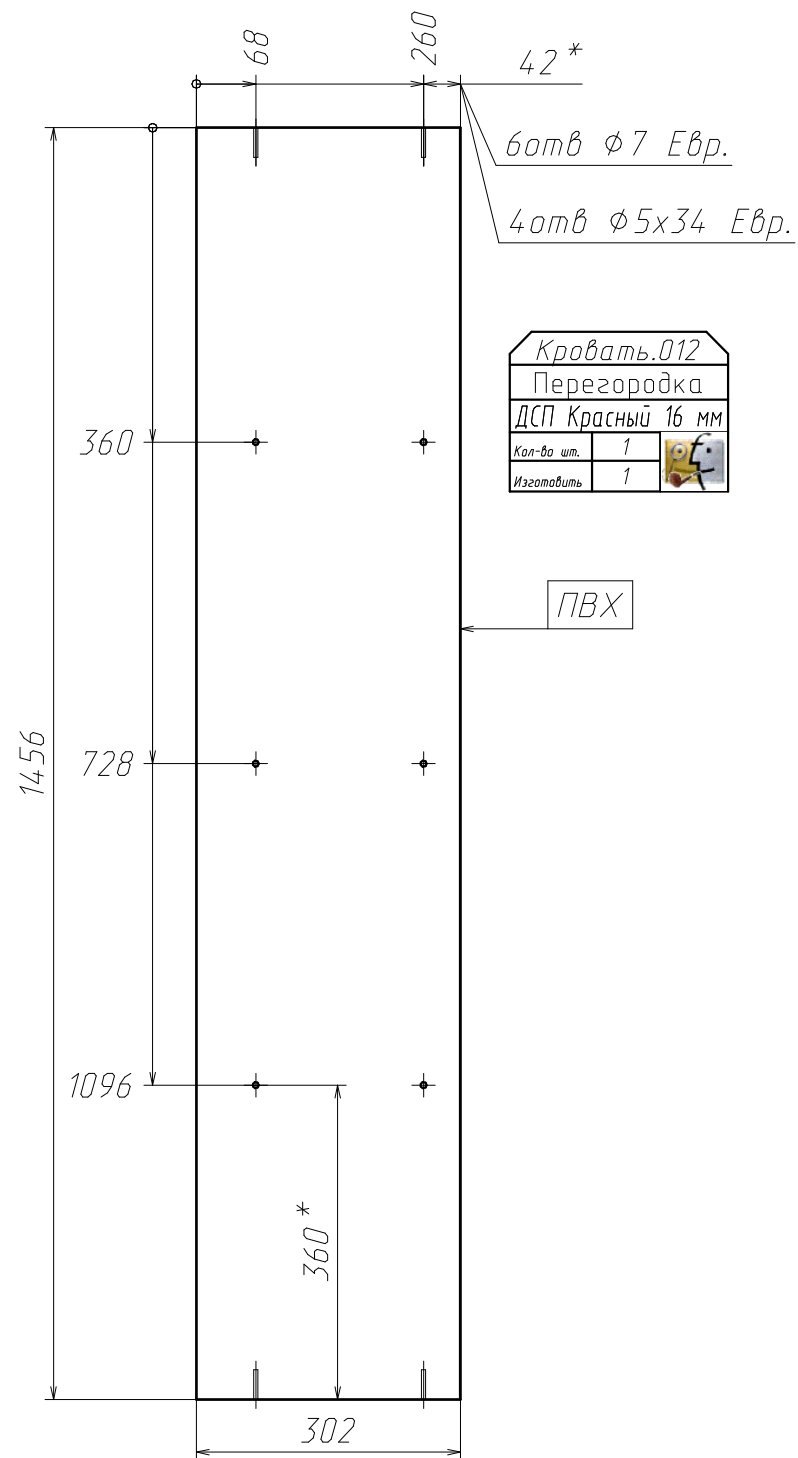
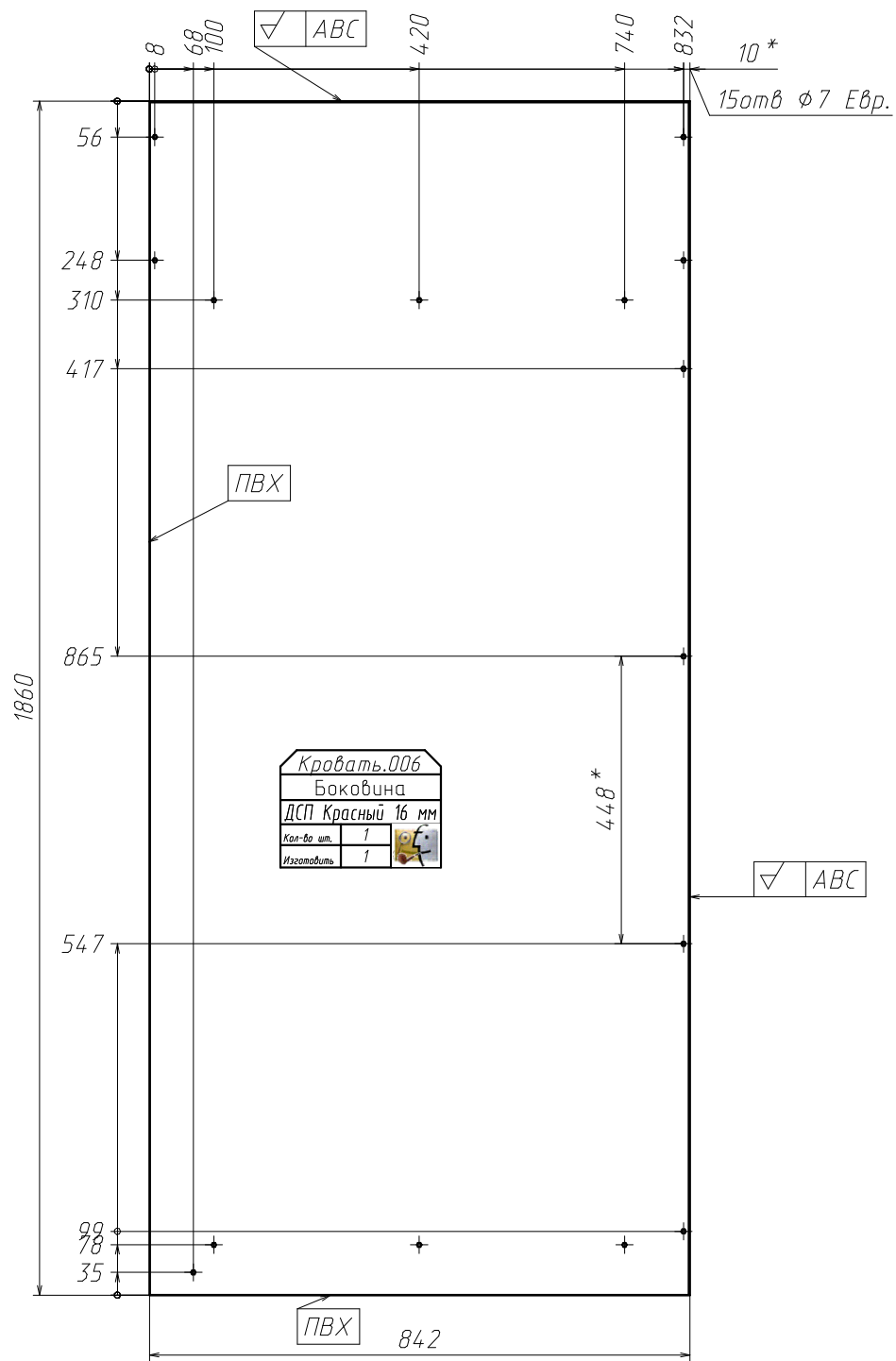


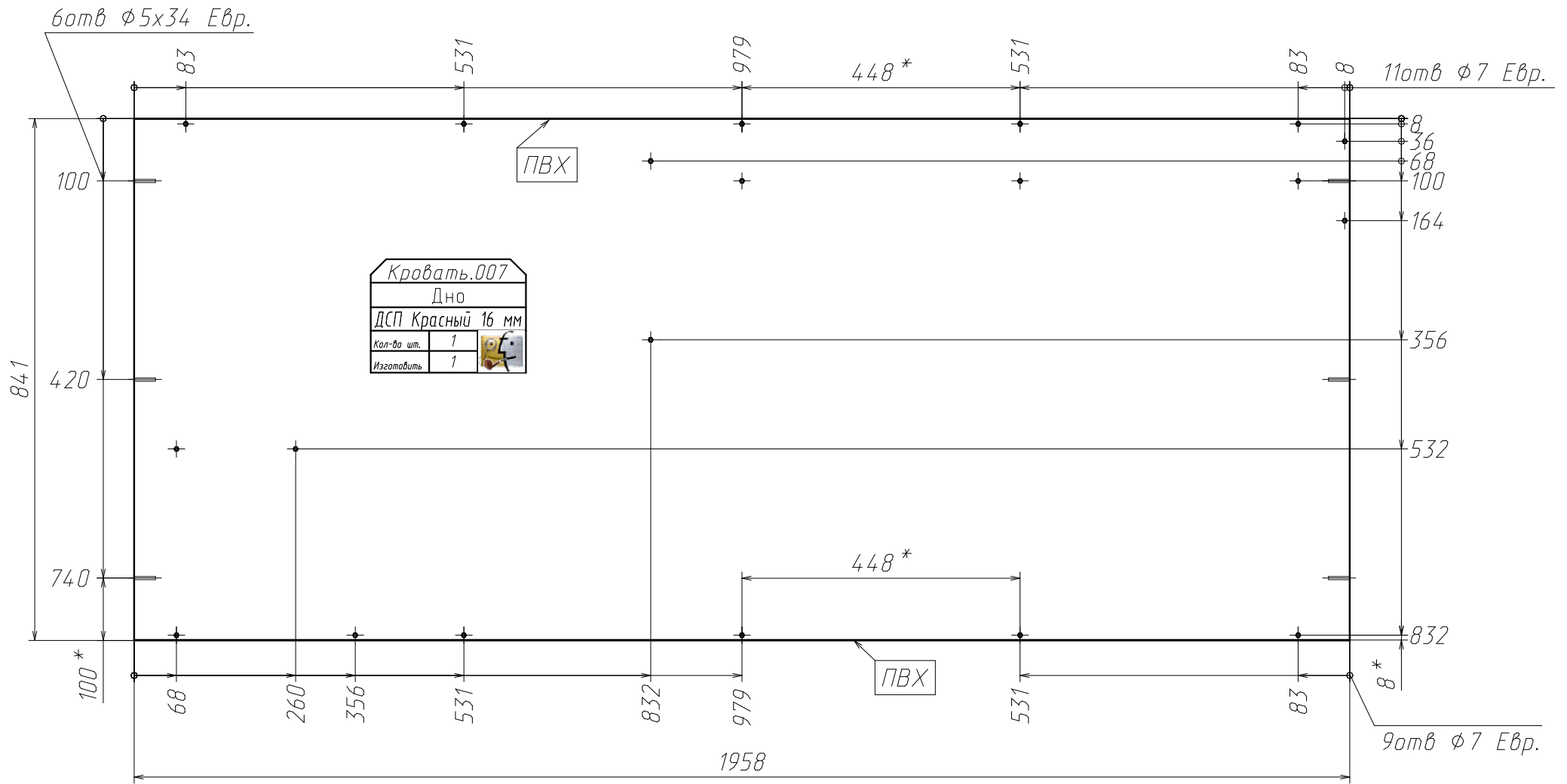
Кровать.001	
Брусок	
Брусок 80x25	
Кол-во шт.	5
Изготовить	5

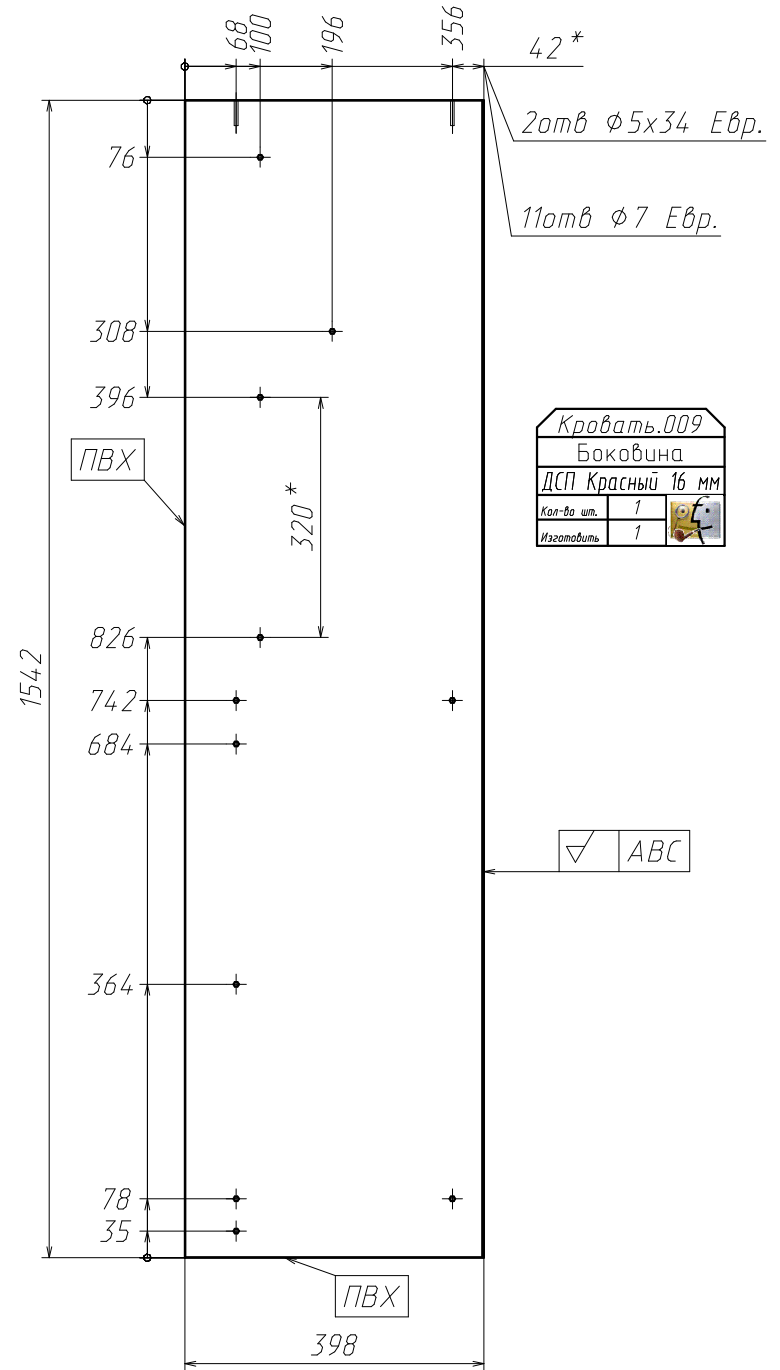
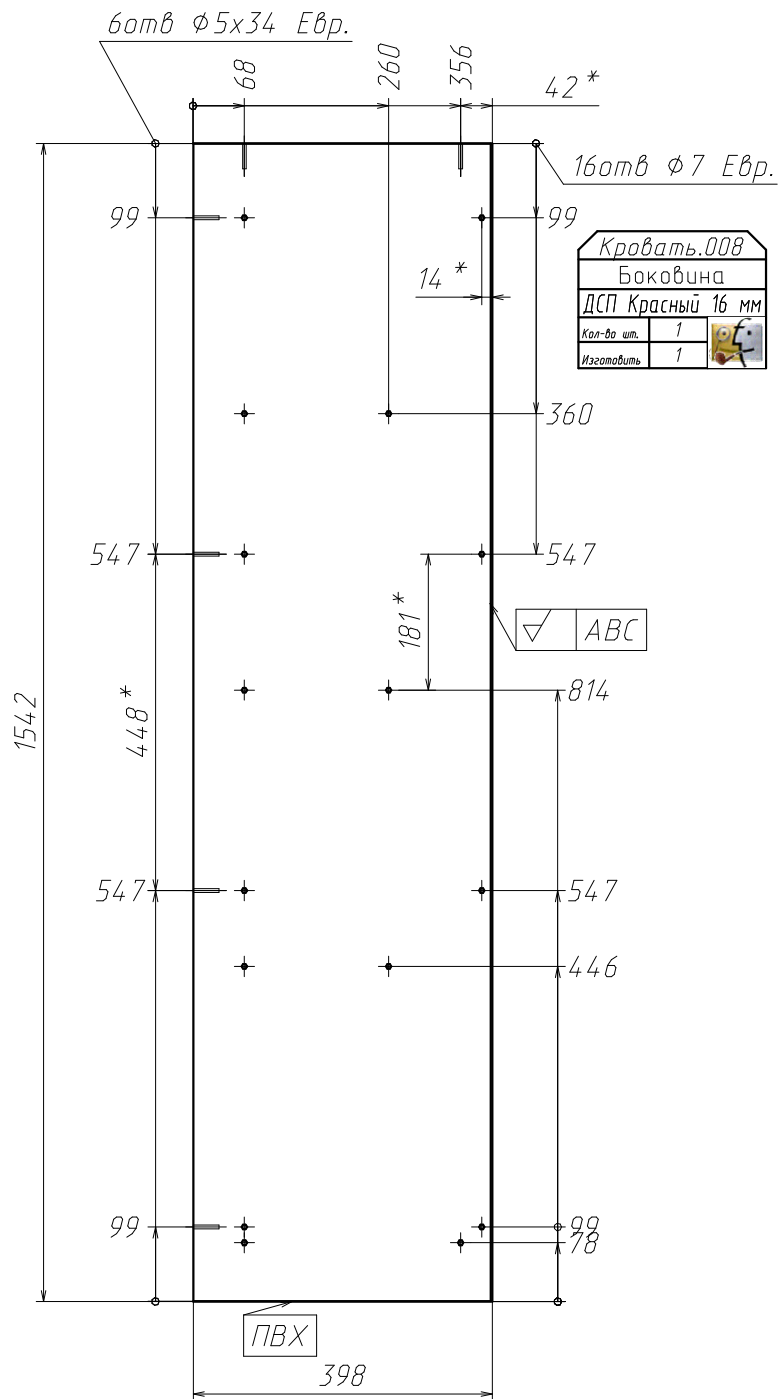


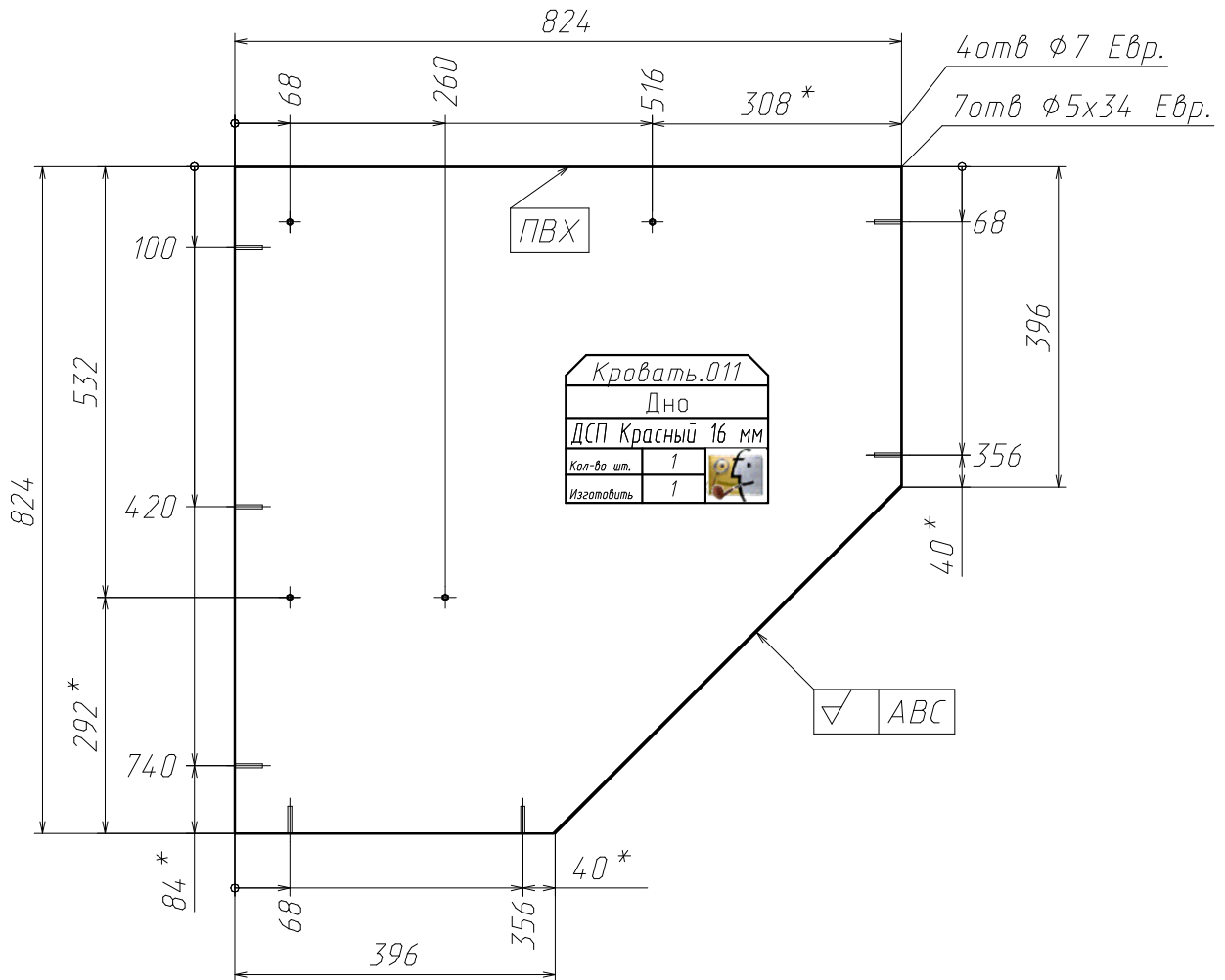
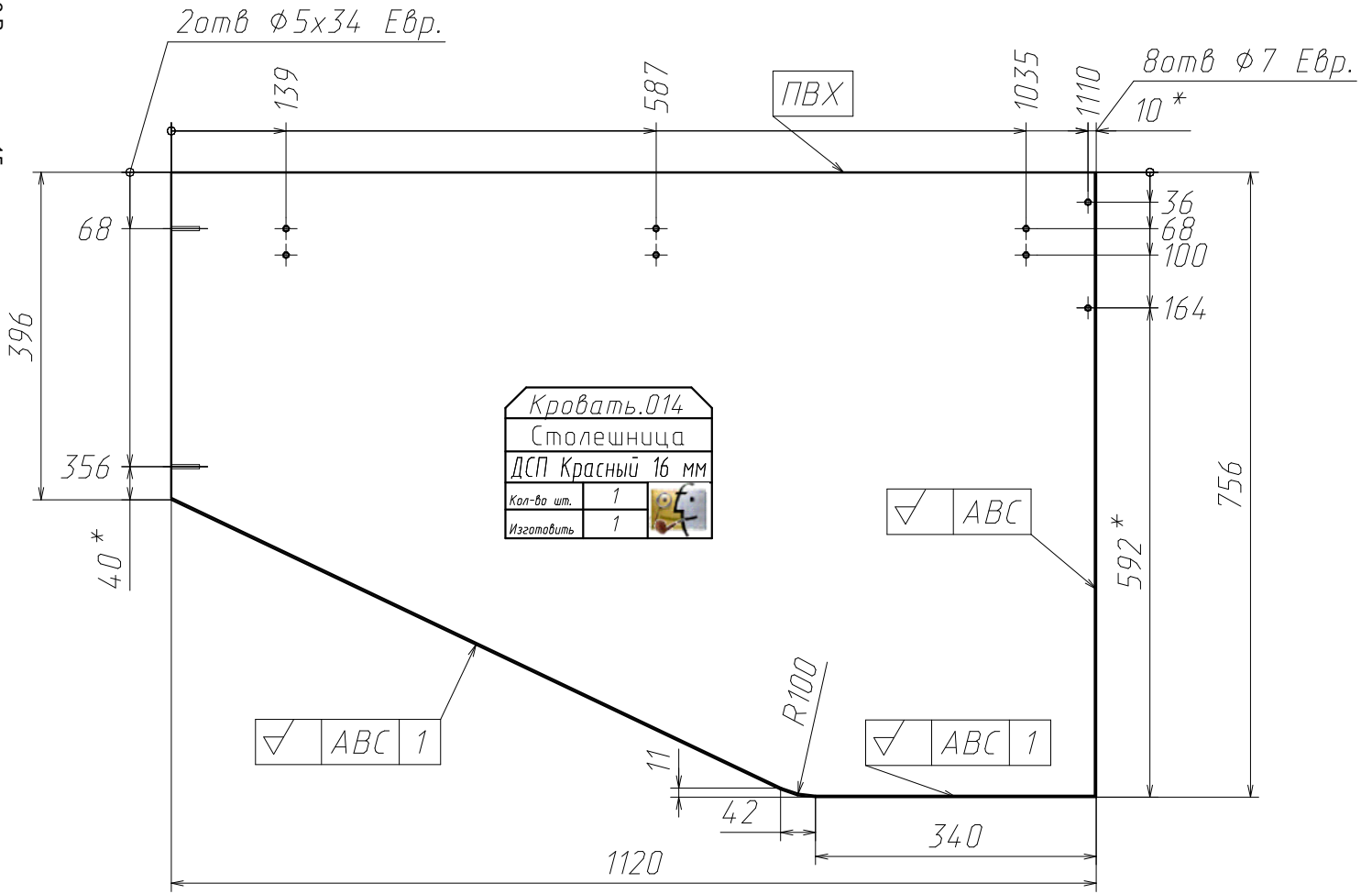
Кровать.005	
Панель	
ДСП 22 мм	
Кол-во шт.	1
Изготовить	1

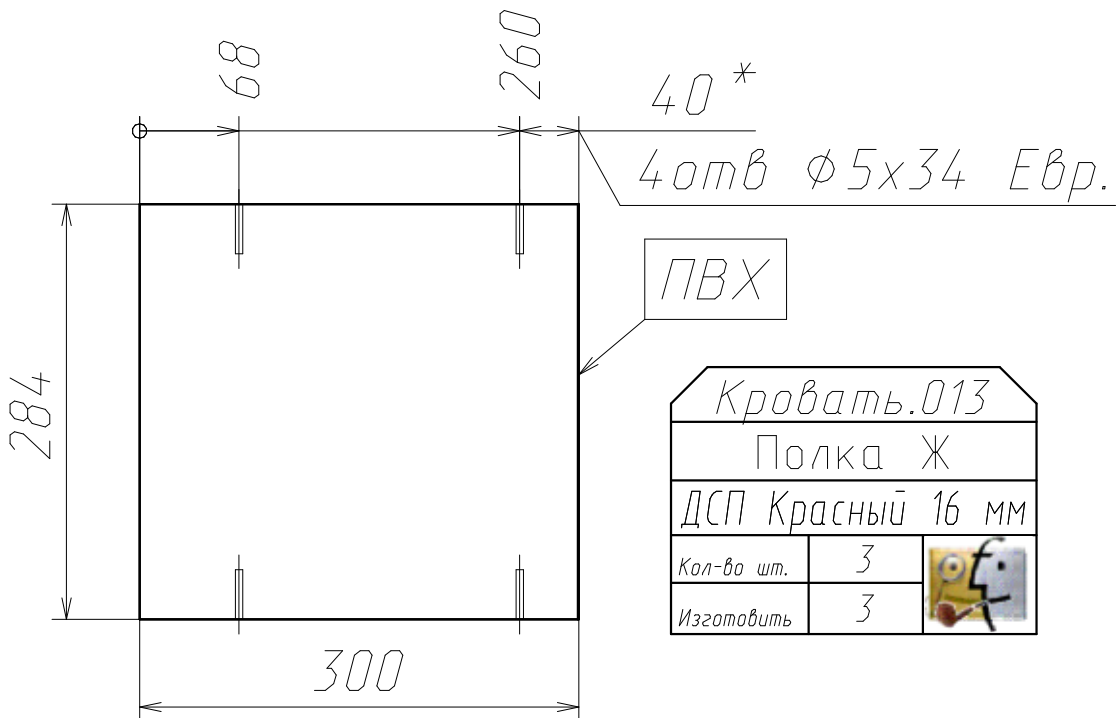
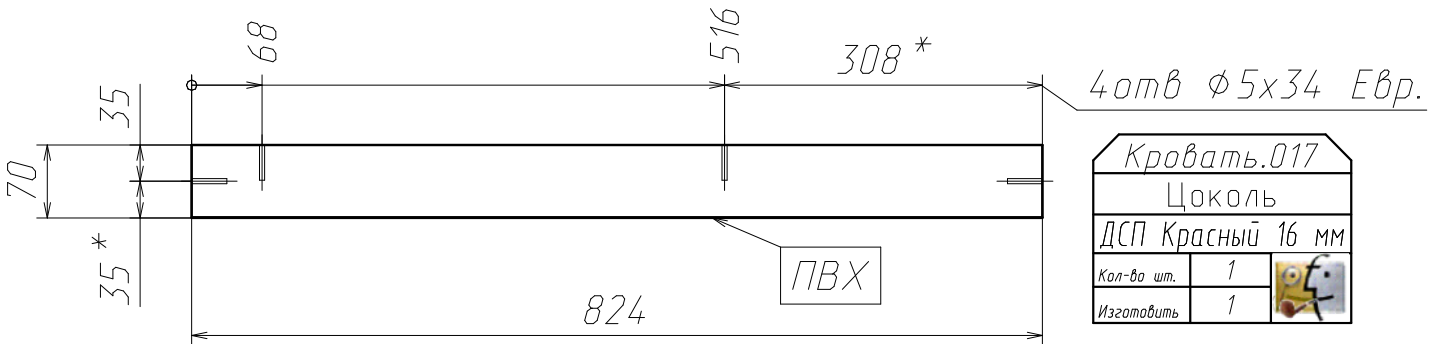
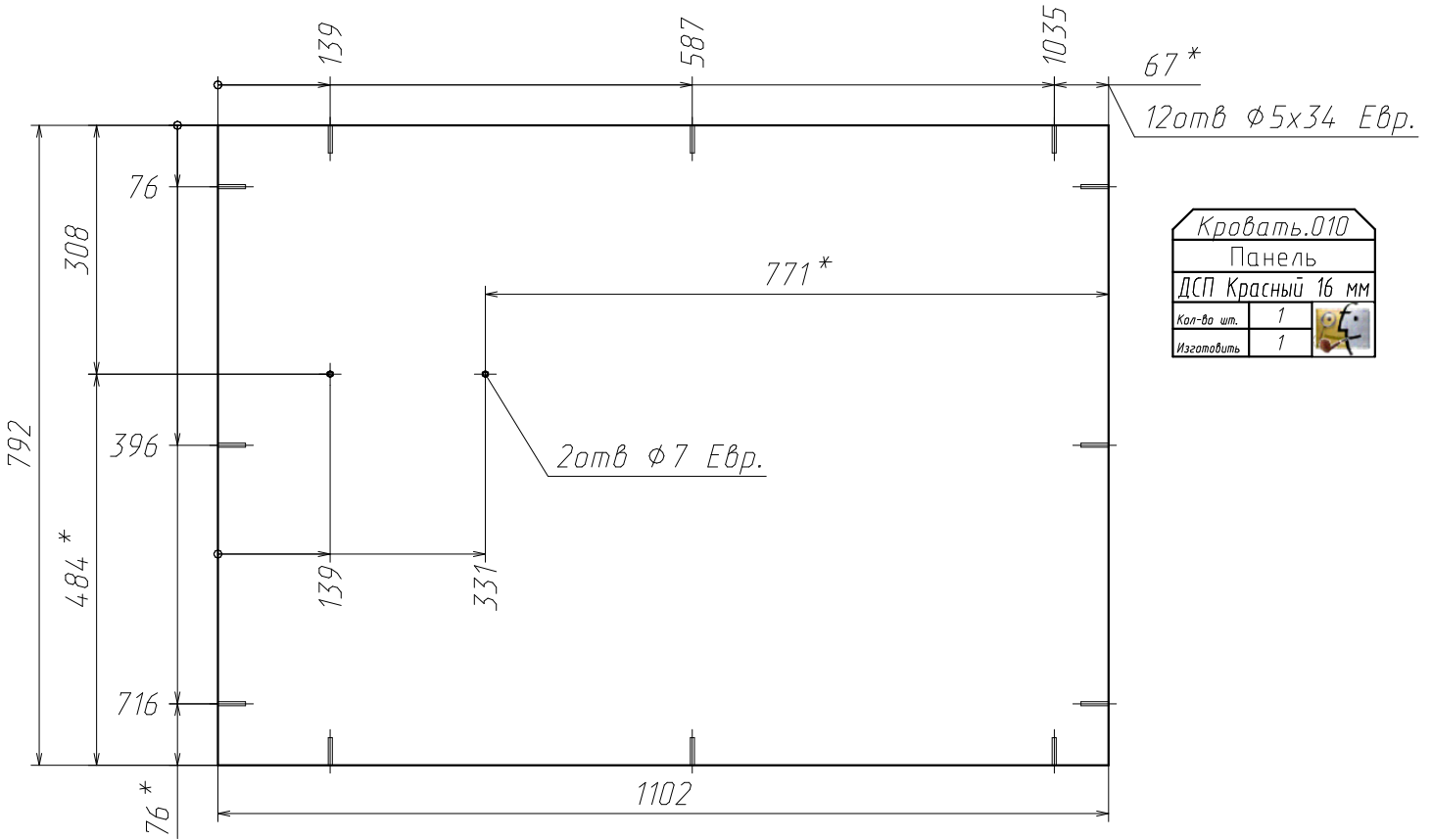


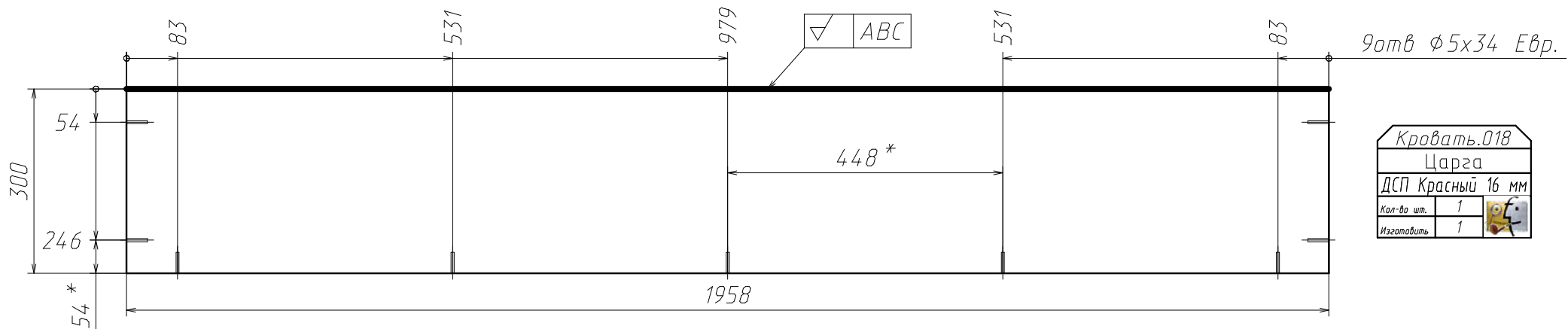
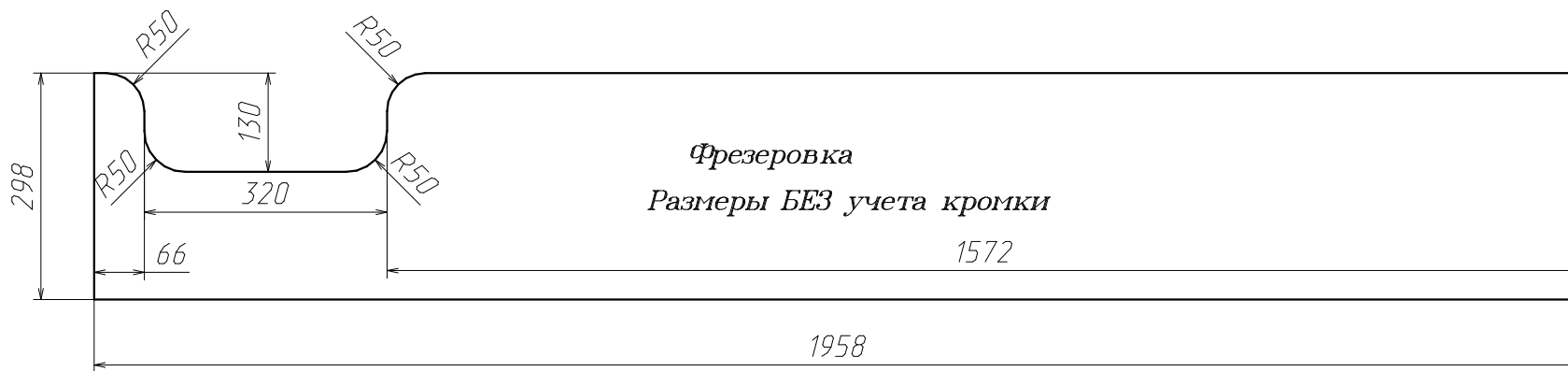
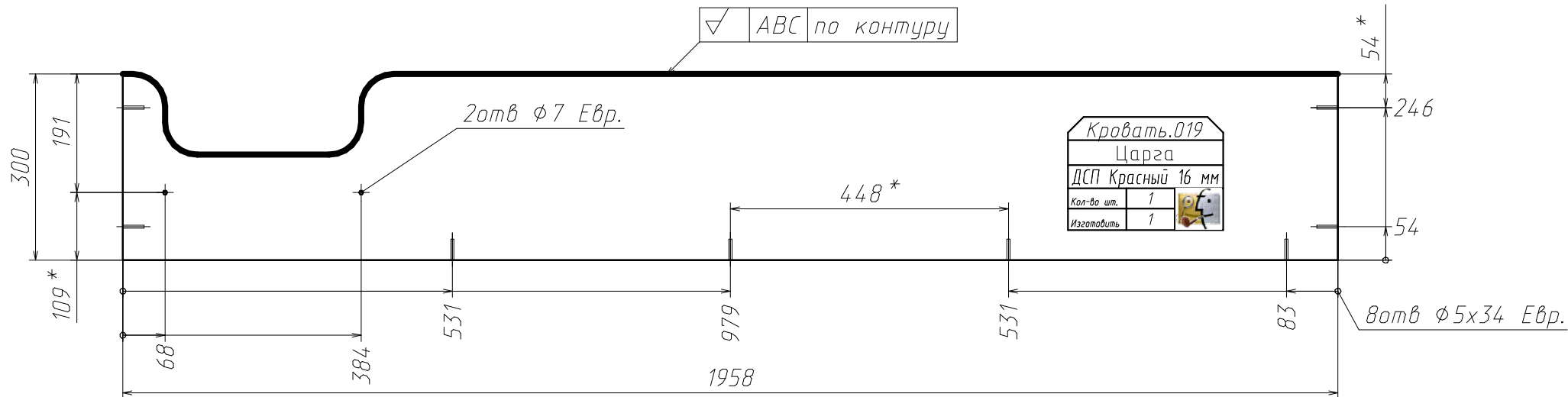


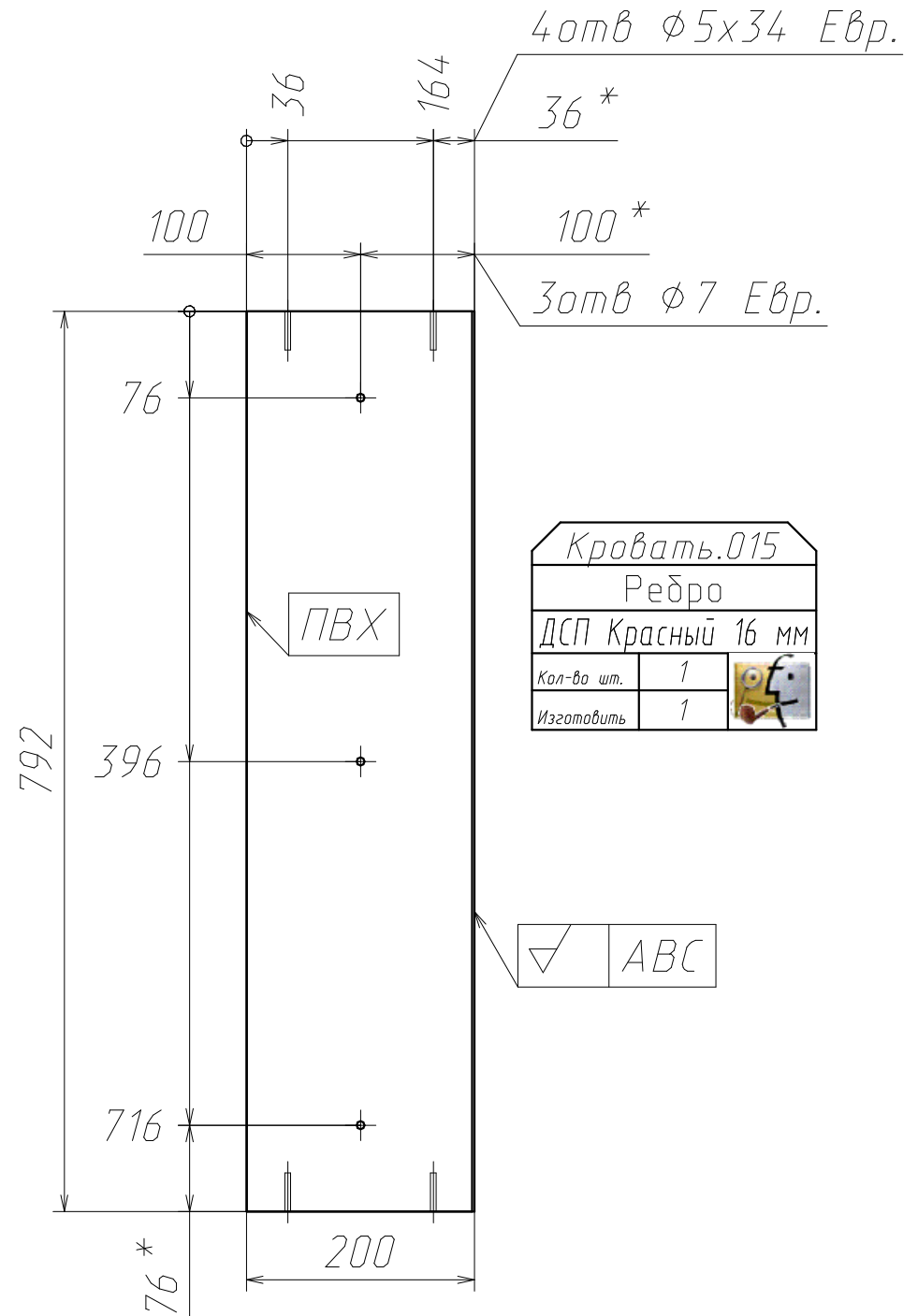
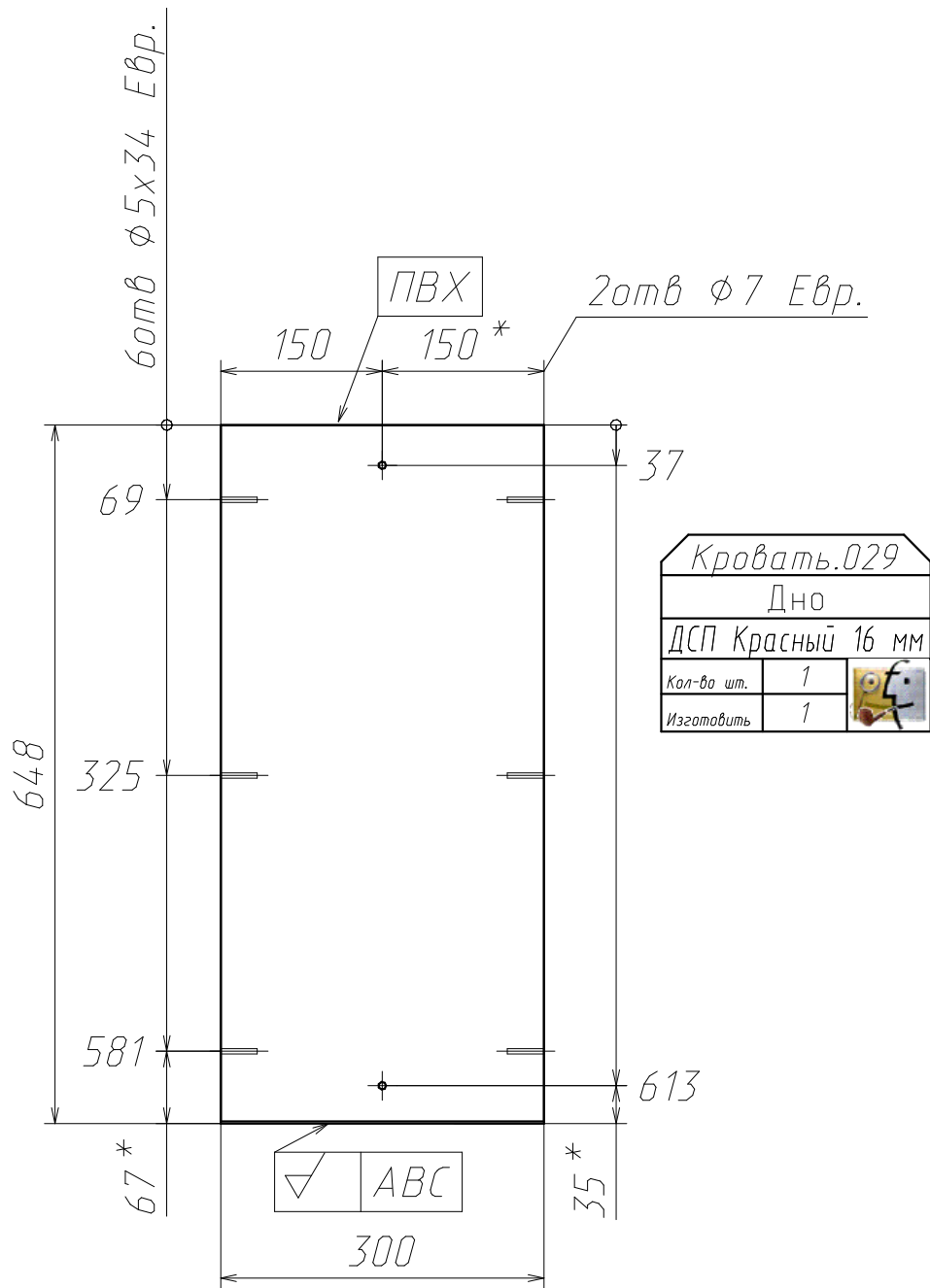


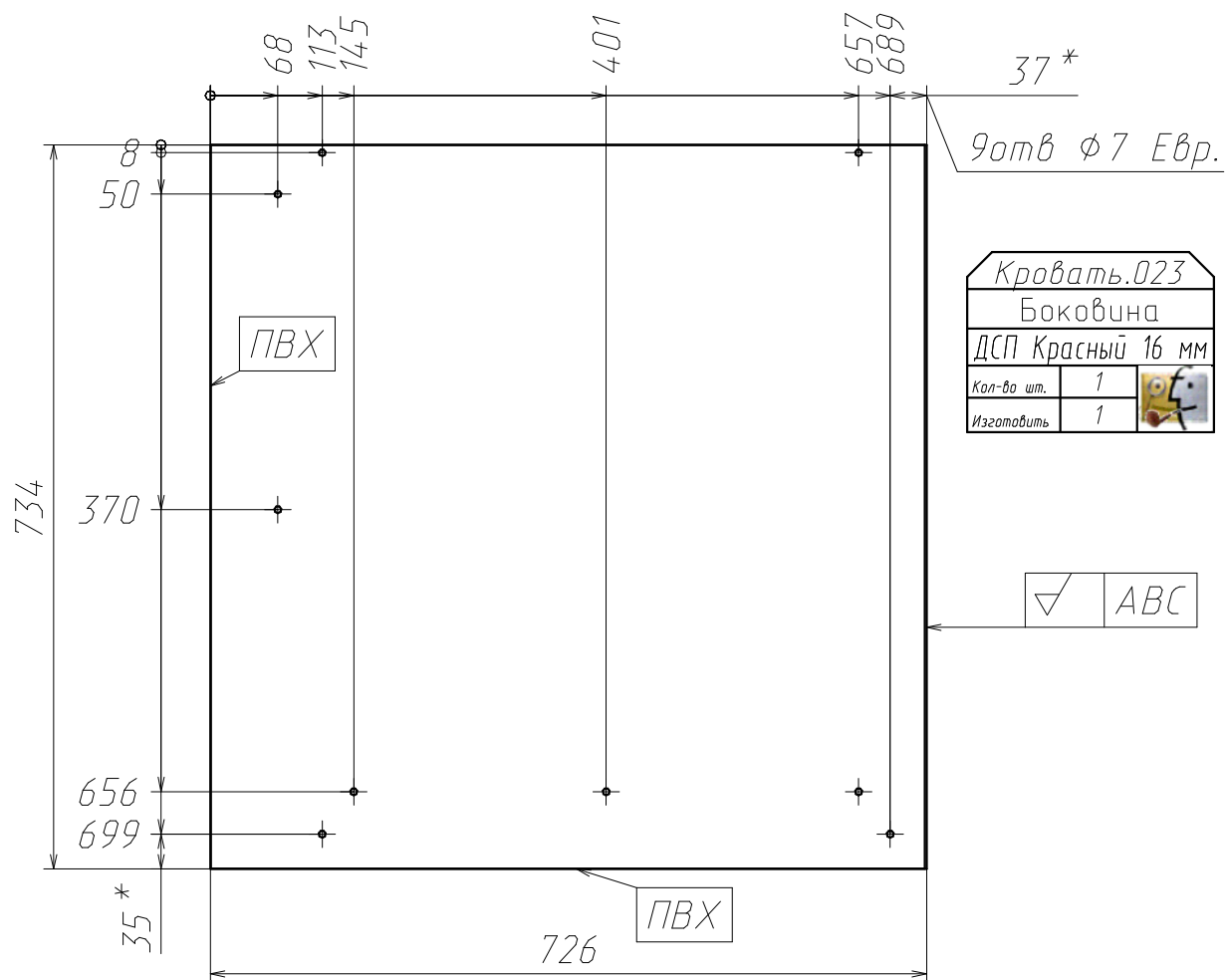
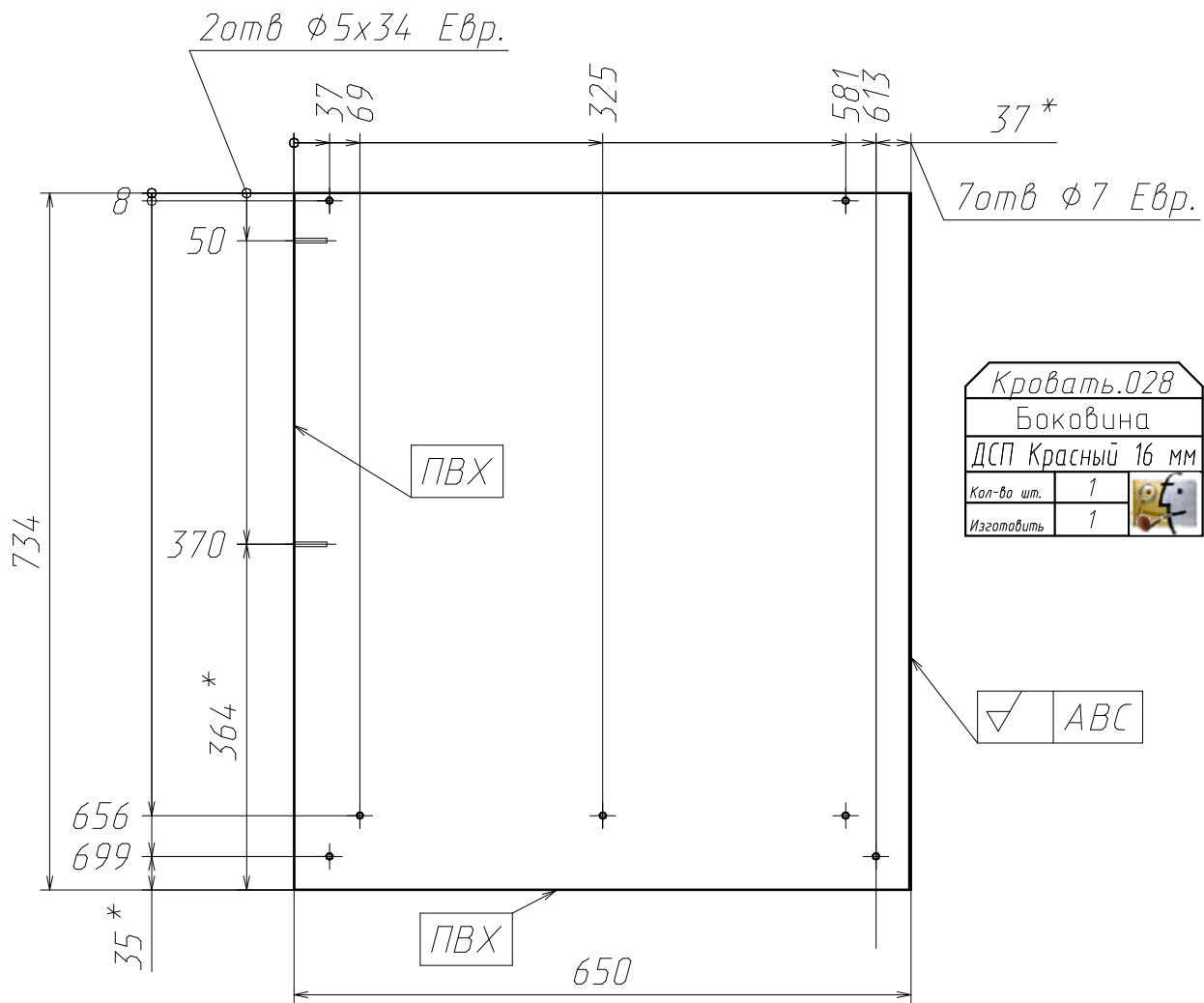


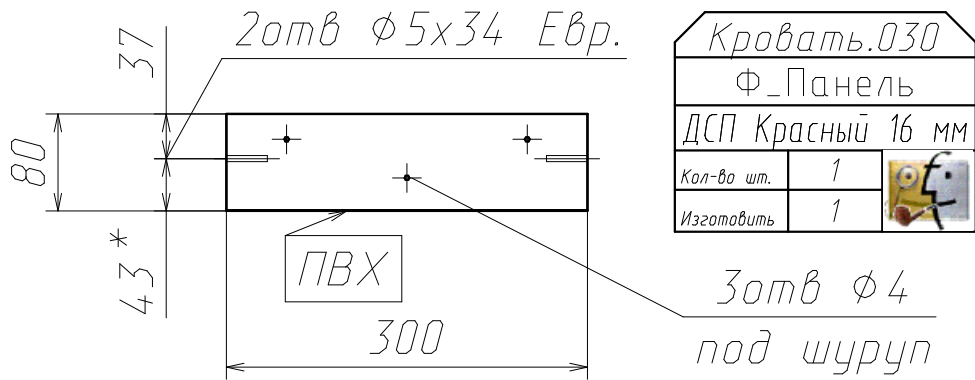




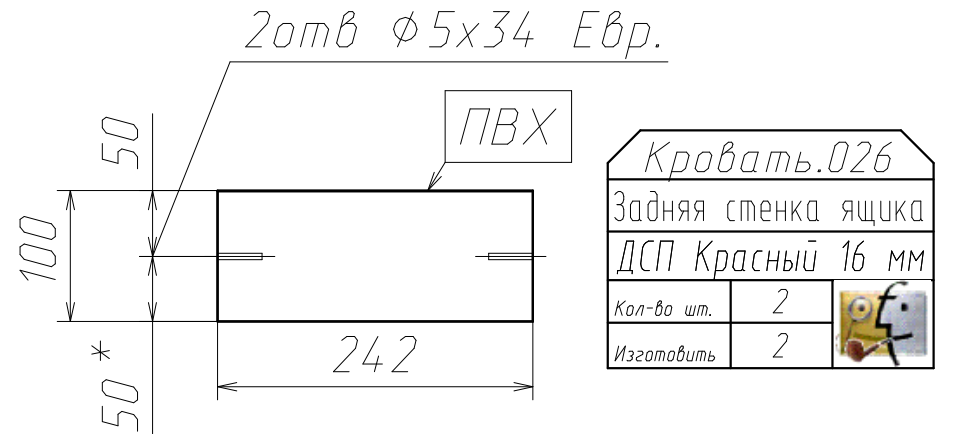




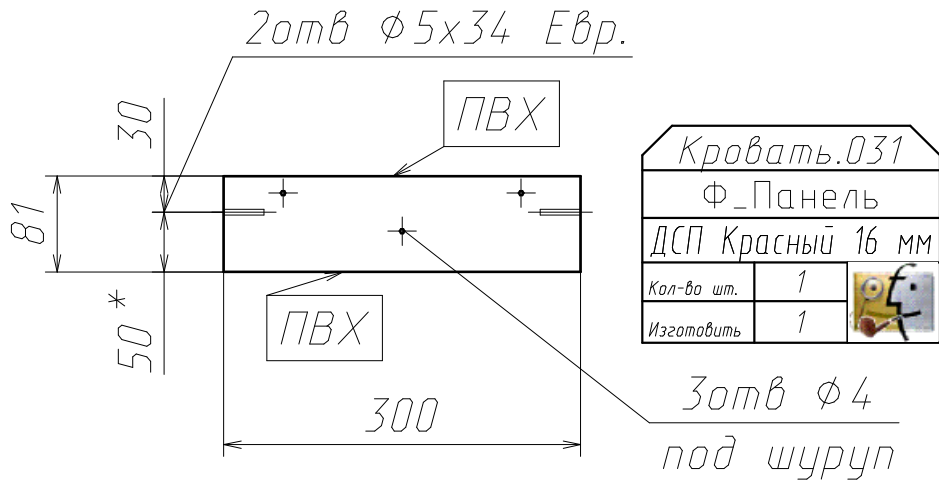




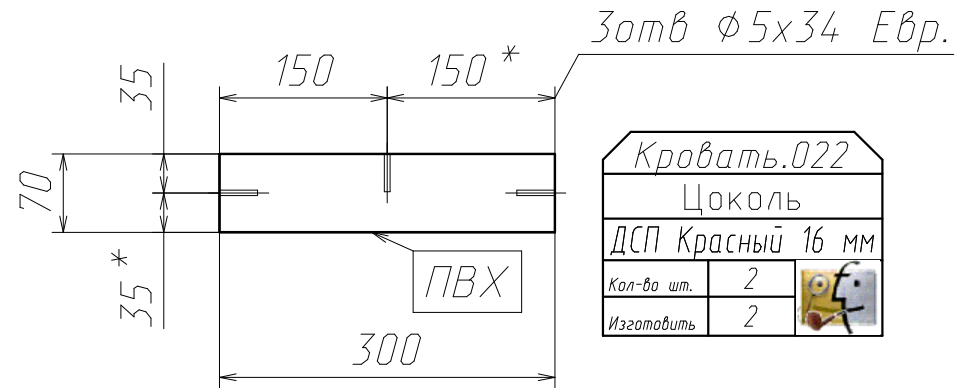
Кровать.030		
Ф_Панель		
ДСП Красный 16 мм		
Кол-во шт.	1	
Изготовить	1	



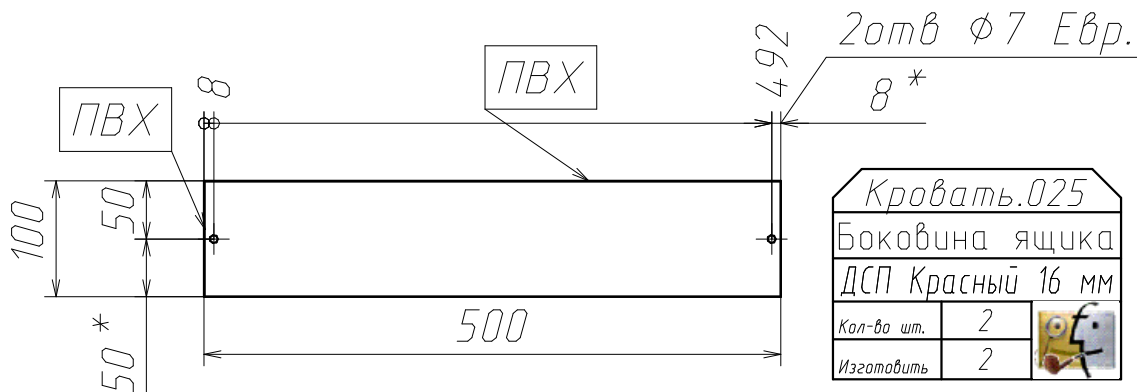
Кровать.026		
Задняя стенка ящика		
ДСП Красный 16 мм		
Кол-во шт.	2	
Изготовить	2	



Кровать.031		
Ф_Панель		
ДСП Красный 16 мм		
Кол-во шт.	1	
Изготовить	1	



Кровать.022		
Цоколь		
ДСП Красный 16 мм		
Кол-во шт.	2	
Изготовить	2	



Кровать.025		
Боковина ящика		
ДСП Красный 16 мм		
Кол-во шт.	2	
Изготовить	2	

