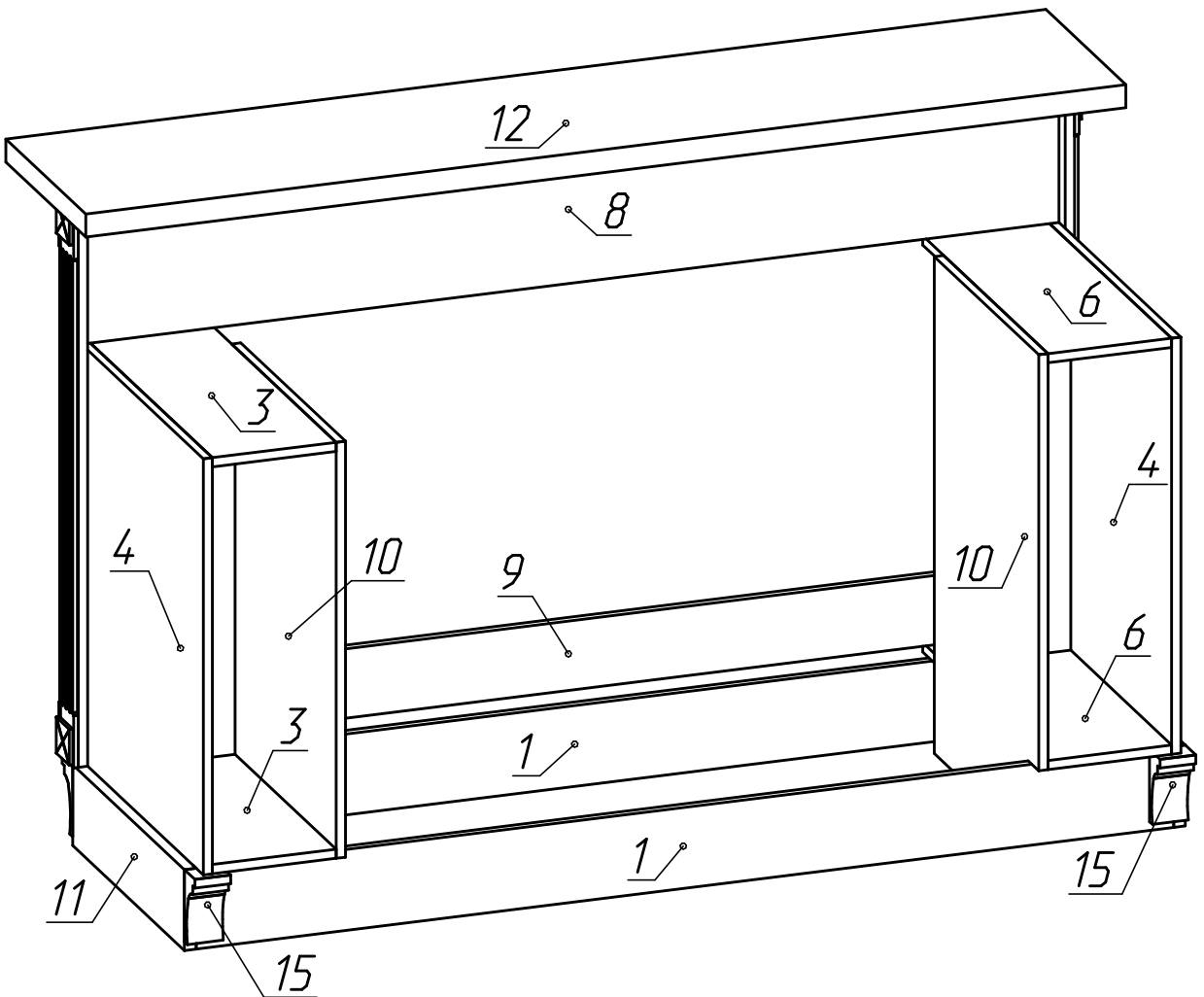
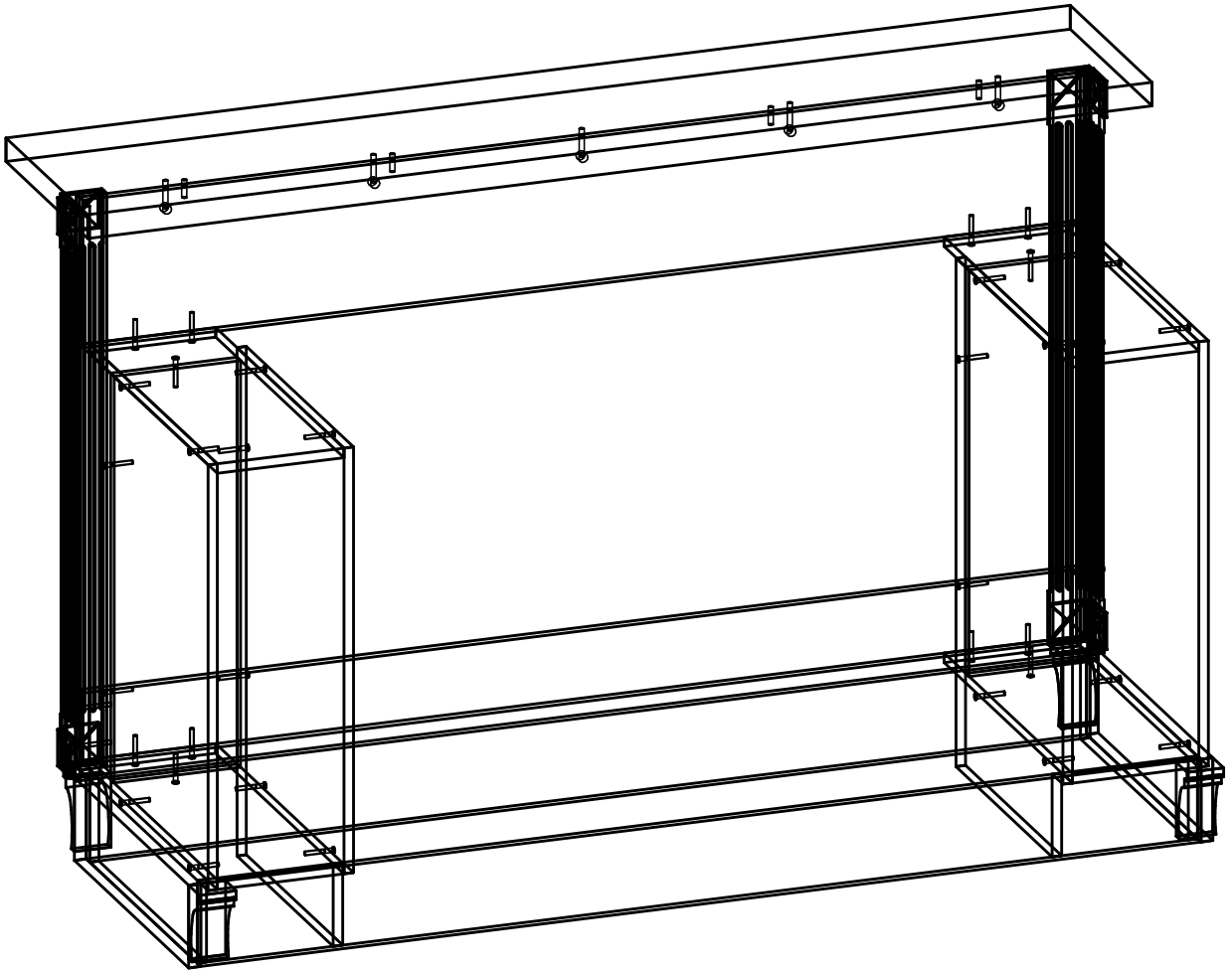
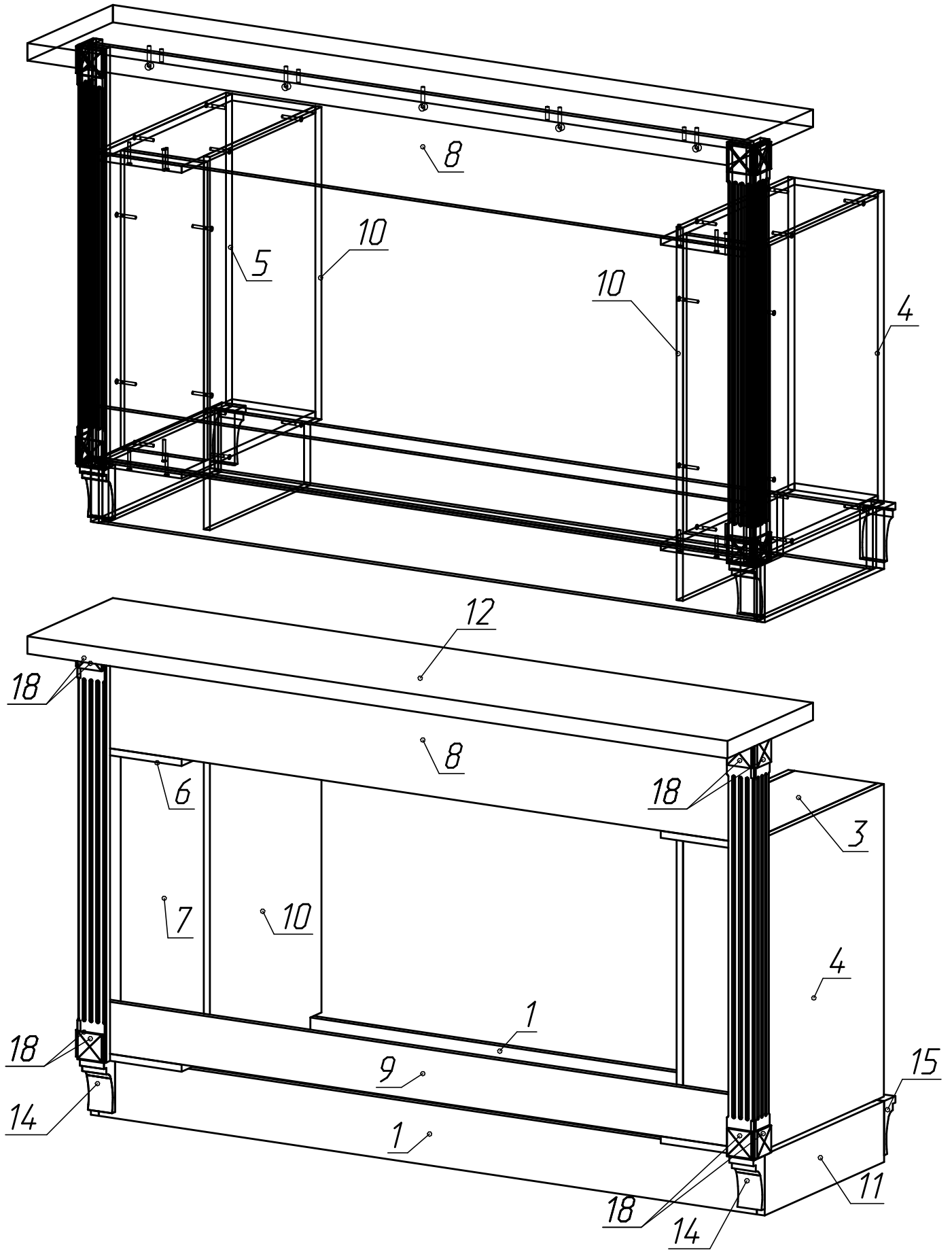
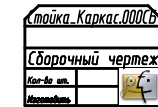
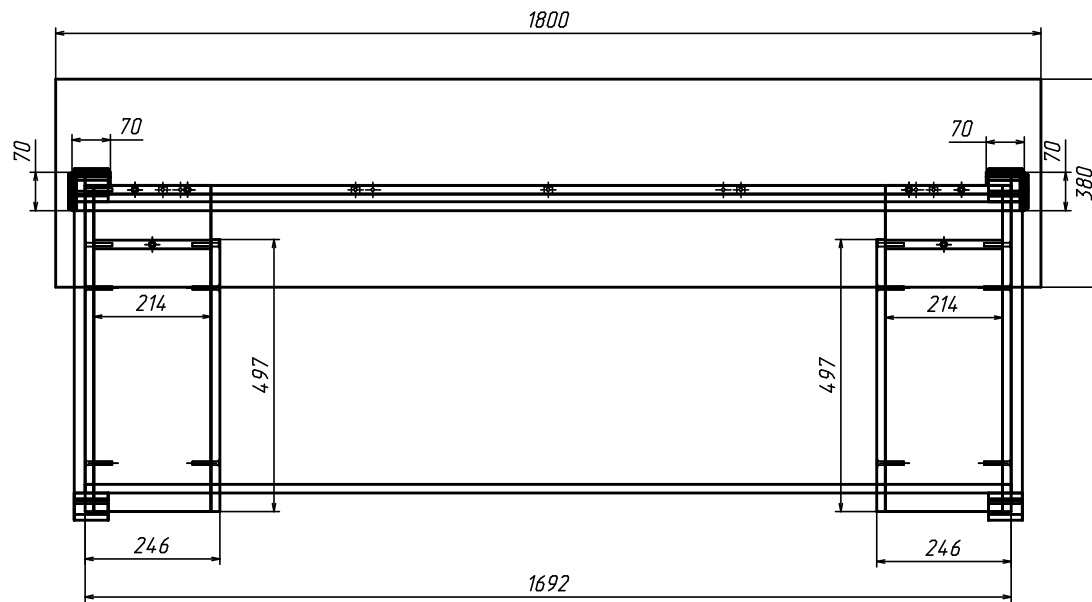
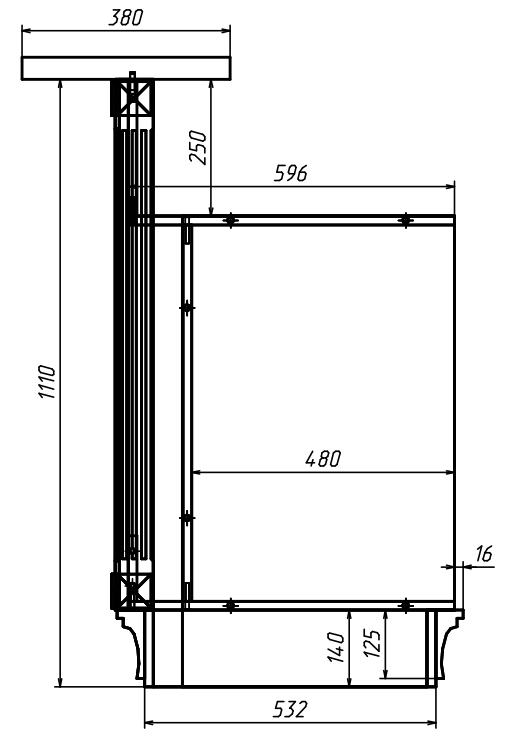
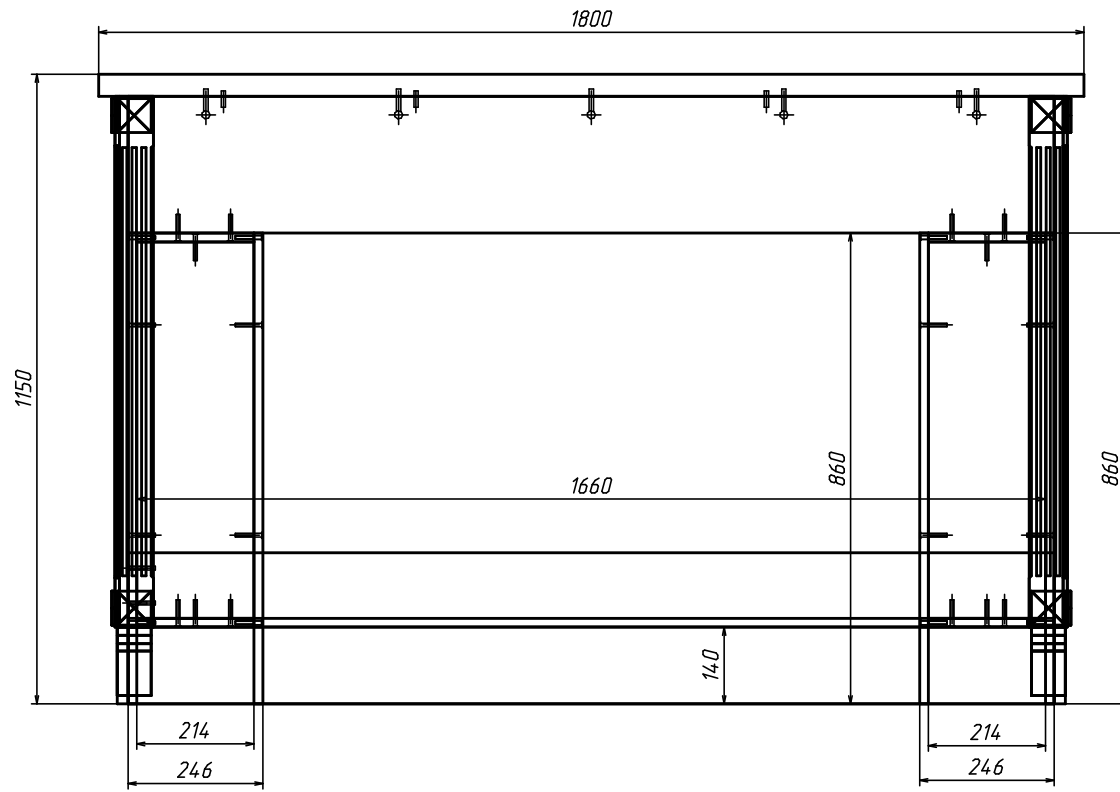
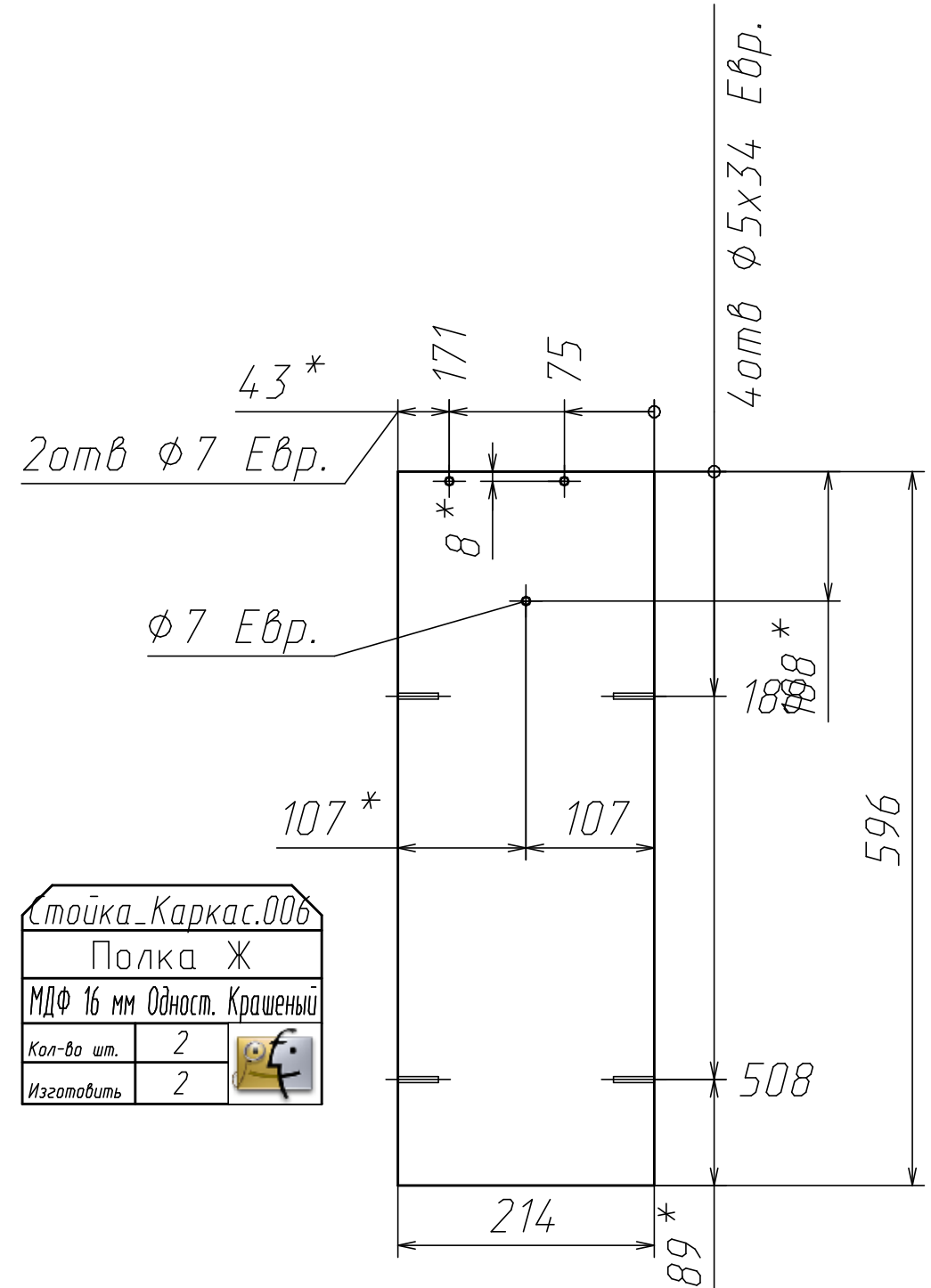
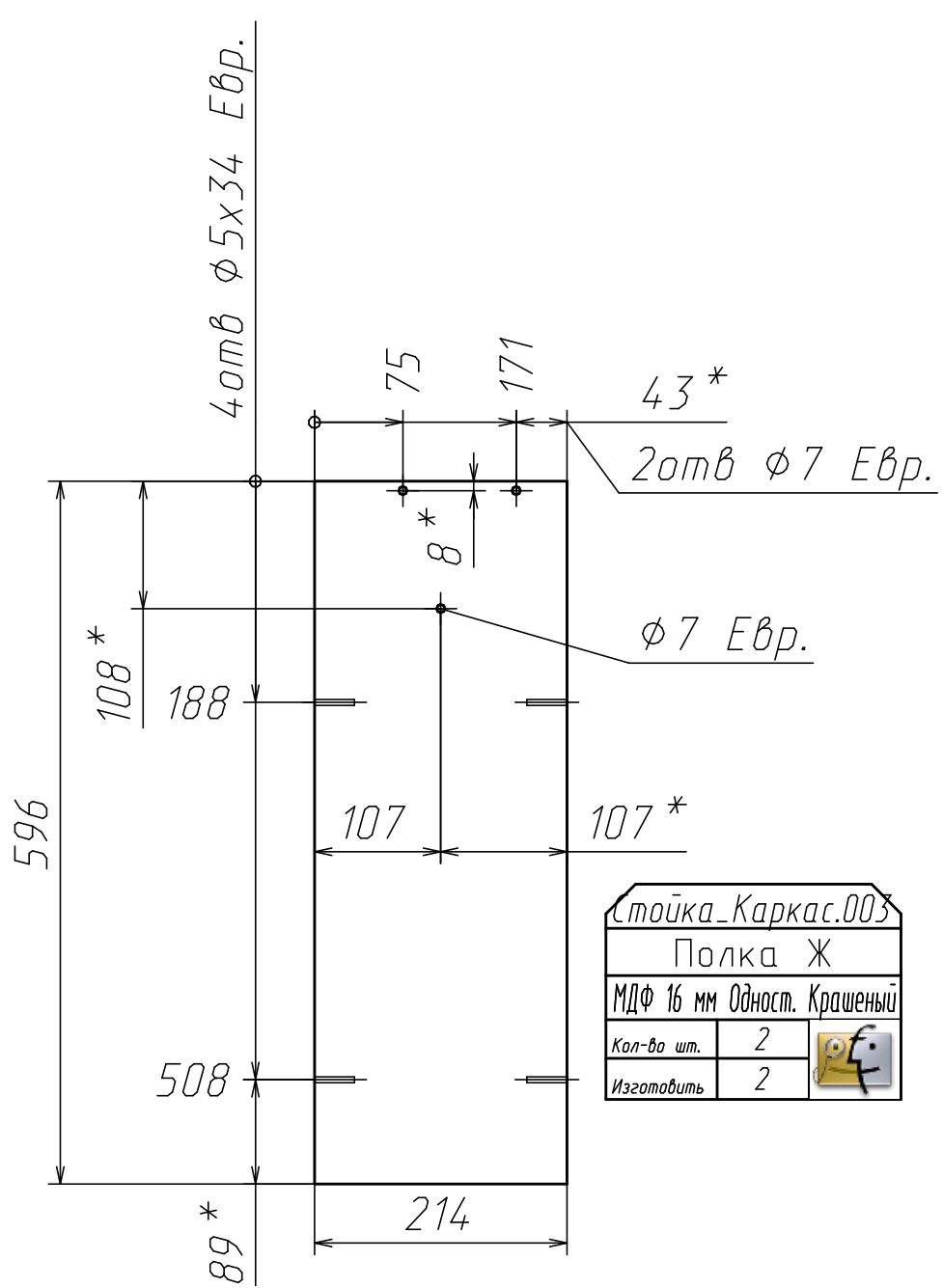


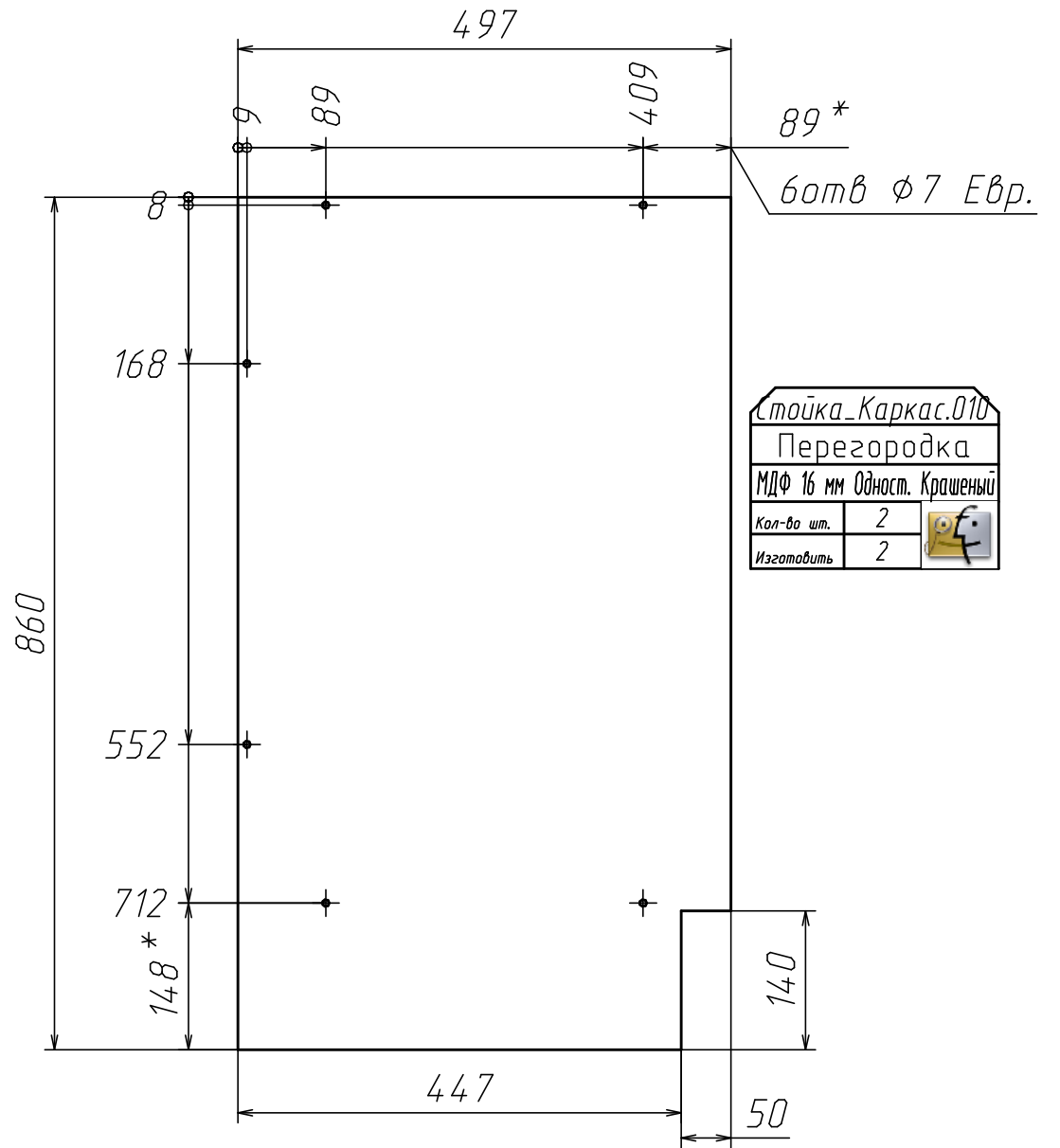
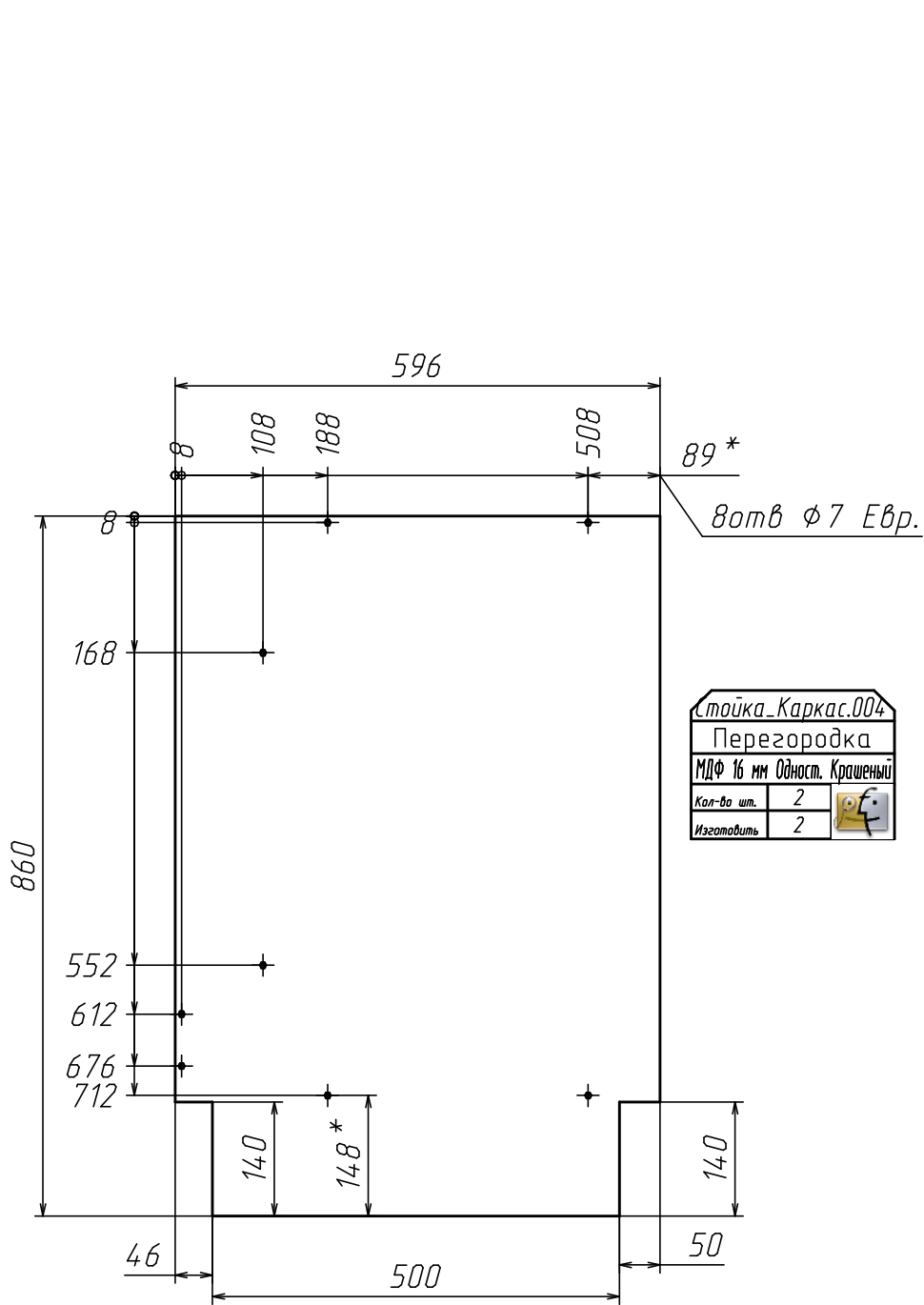
Стойка.000СБ
 Сборочный чертеж
 Кол-во шт.
 Исполнение





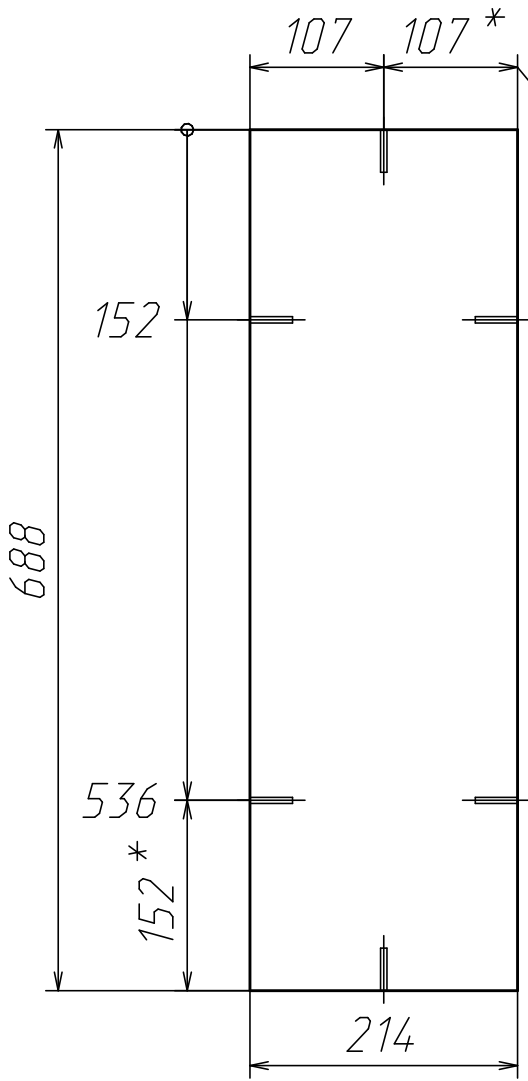




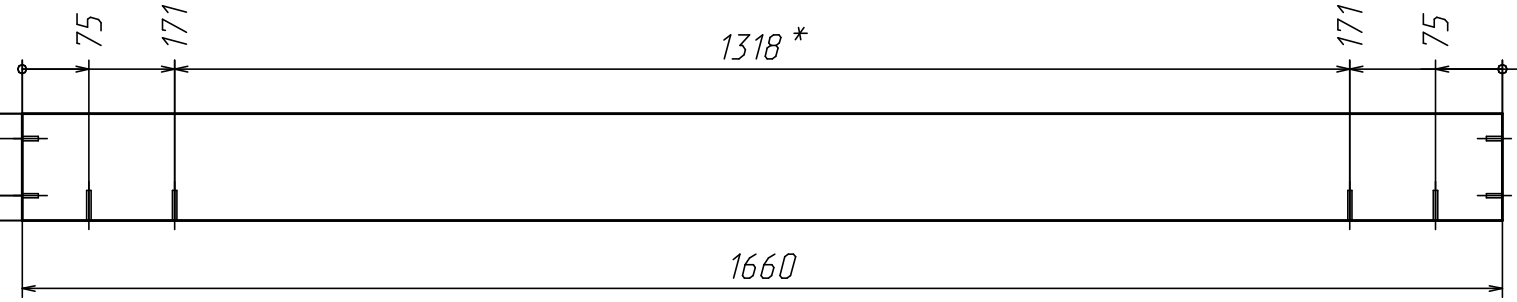


6 отв $\phi 5 \times 34$ Евр.

Стойка_Каркас.007		
Задняя Стенка		
МДФ 16 мм Одност. Крашеный		
Кол-во шт.	2	
Изготовить	2	



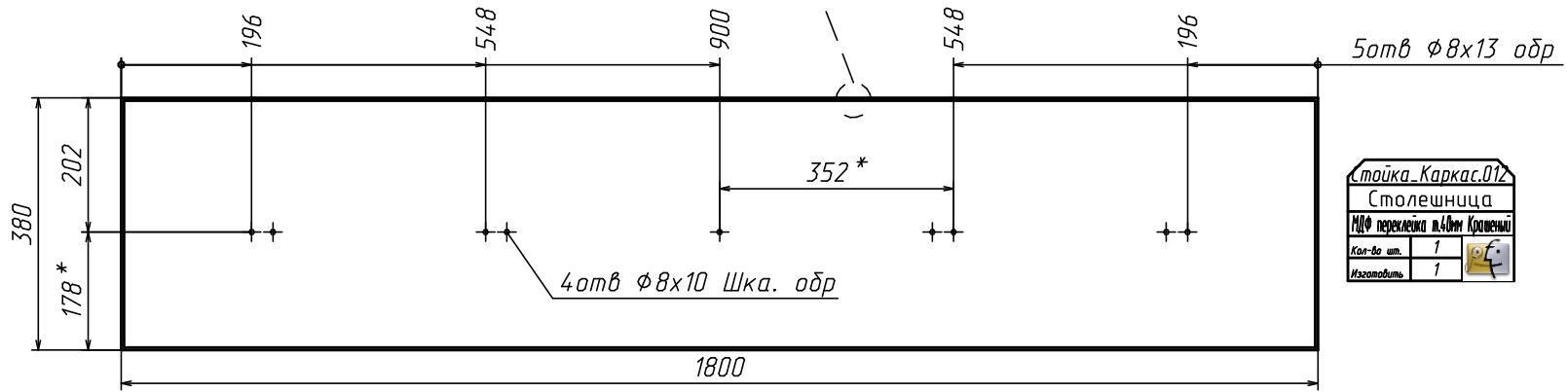
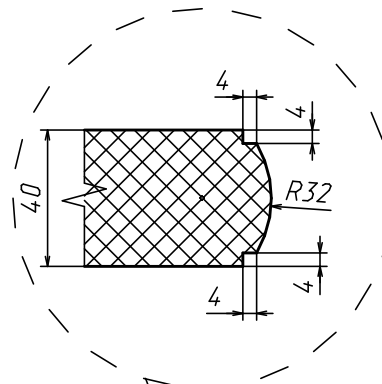
4 отв $\phi 5 \times 34$ Евр.
120
28
92
28*



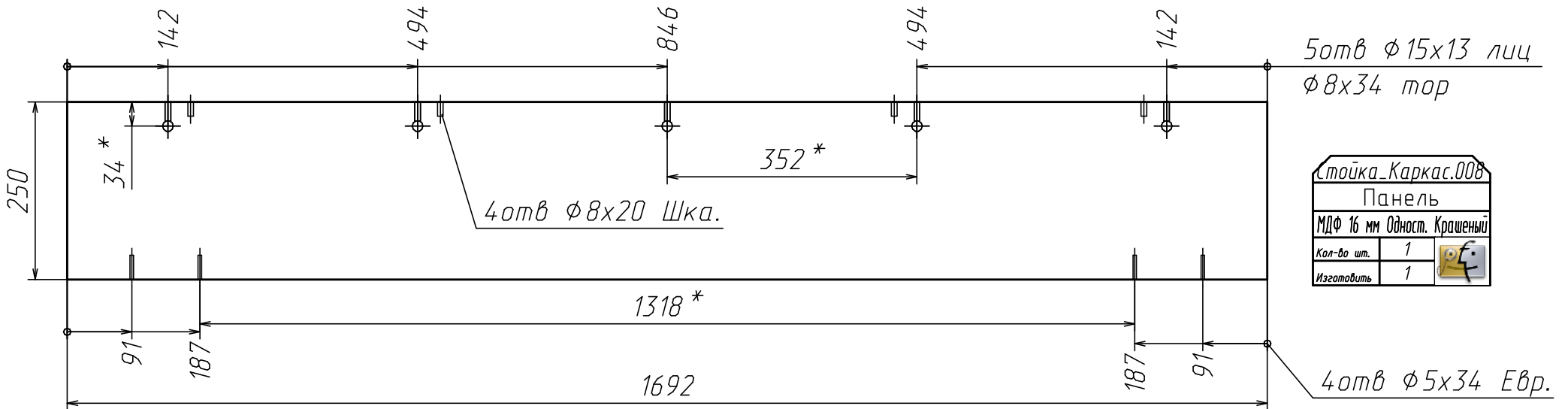
4 отв $\phi 5 \times 34$ Евр.

Стойка_Каркас.009		
Панель		
МДФ 16 мм Одност. Крашеный		
Кол-во шт.	1	
Изготовить	1	

Торец по Периметру



стойка_Каркас.012	
Столешница	
МДФ переклейка 1.40мм Крашеный	
Кол-во шт.	1
Изготовить	1



стойка_Каркас.008	
Панель	
МДФ 16 мм Одност. Крашеный	
Кол-во шт.	1
Изготовить	1

Спецификация на сборки

Заказ Библиотека

Изделие Стойка_Каркас

Поз	Наименование сборки	Кол-во	Примечание
18	Декор.эл.	8	
19	Пилястра	2	

МДФ 16 мм Крашеный

Поз	Наименование	Кол-во	Готовая деталь	
			Длина	Ширина
4	Перегородка	1	860	596
5	Перегородка	1	860	596
10	Перегородка	2	860	497
7	Задняя Стенка	2	688	214
8	Панель	1	1692	250
3	Полка Ж	2	214	596
6	Полка Ж	2	214	596
1	Цоколь	2	1692	140
9	Панель	1	1660	120

МДФ переклейка т.40мм Крашеный

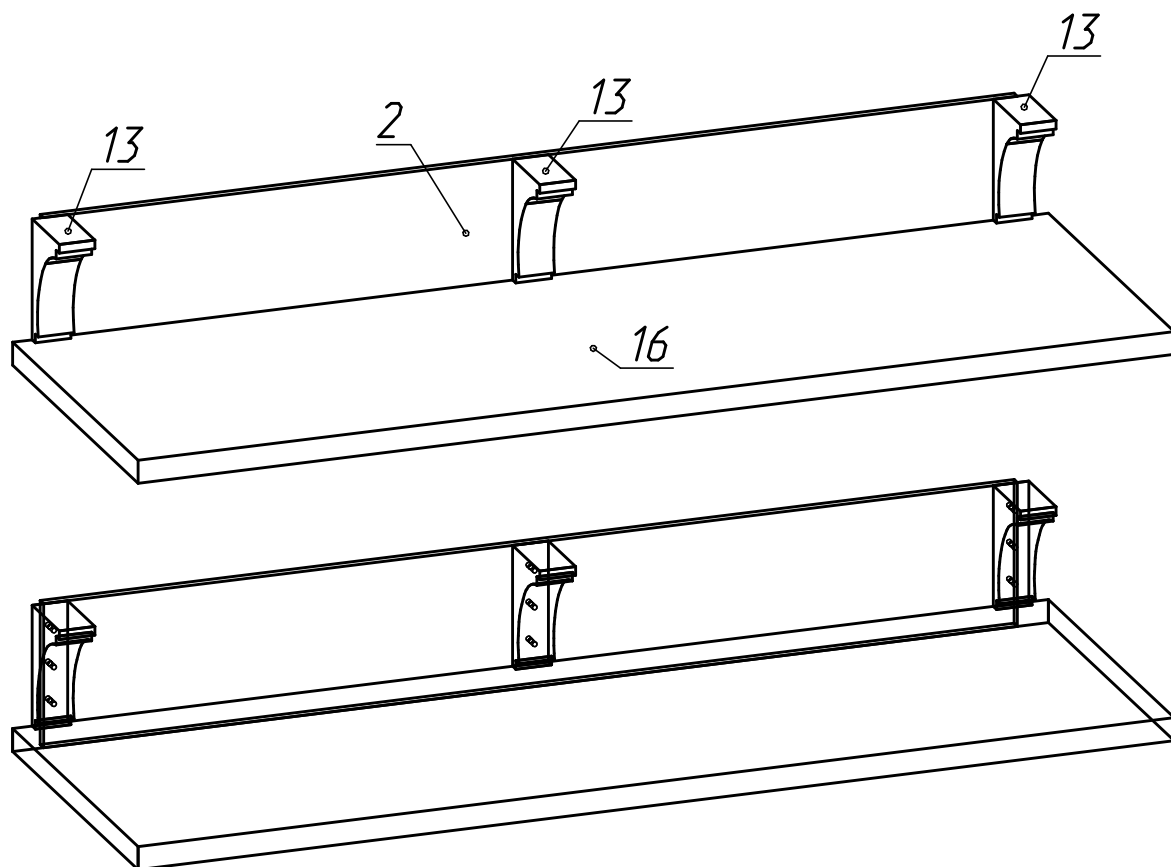
Поз	Наименование	Кол-во	Готовая деталь	
			Длина	Ширина
12	Столешница	1	1800	380

МДФ переклейка т.62мм Крашеный

Поз	Наименование	Кол-во	Готовая деталь	
			Длина	Ширина
15	Панель	2	125	50
14	Панель	2	125	50

МДФ 19 мм фасадн. Крашеный

Поз	Наименование	Кол-во	Готовая деталь	
			Длина	Ширина
11	Цоколь	2	140	532



Спецификация на Столешница Камень т.40мм

Заказ Библиотека

Изделие Стойка_Столешница

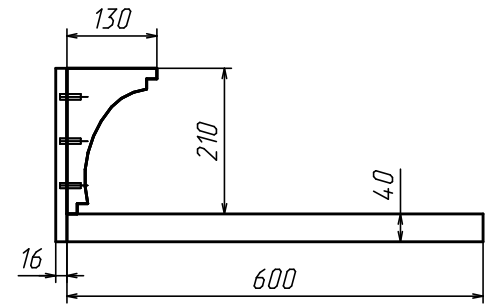
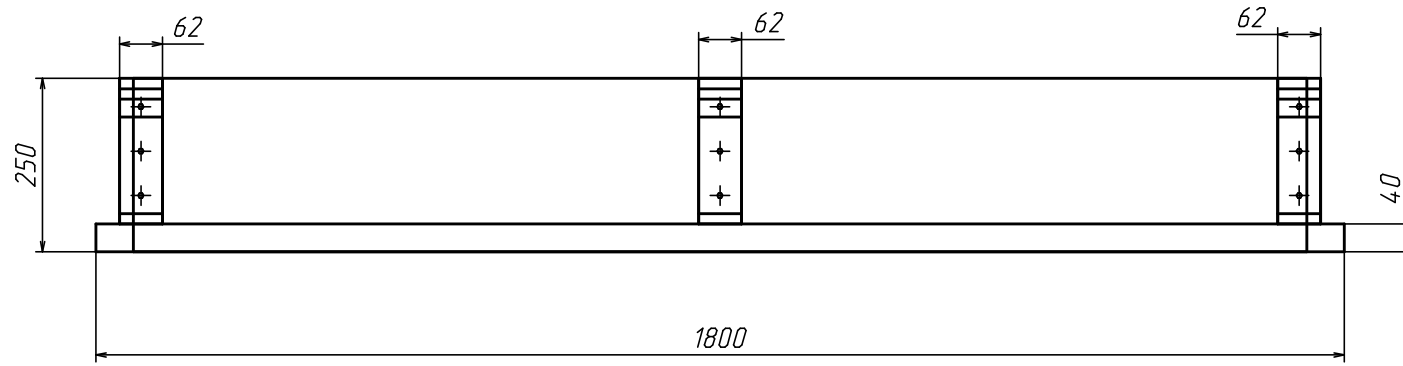
Поз	Наименование	Кол-во	Готовая деталь	
			Длина	Ширина
16	Столешница	1	1800	600

Спецификация на МДФ переклейка т.62мм Крашеный

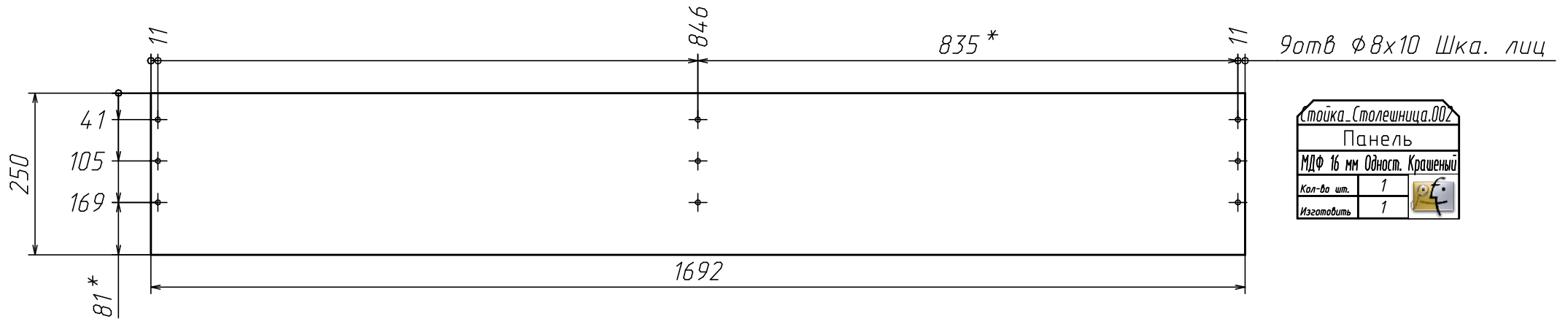
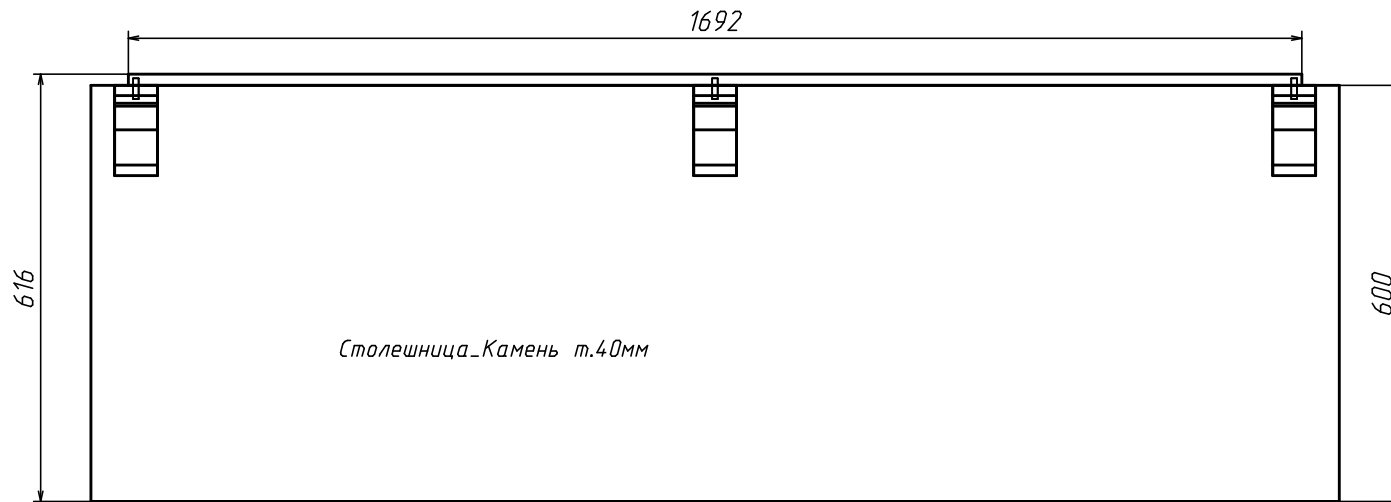
Поз	Наименование	Кол-во	Готовая деталь	
			Длина	Ширина
13	Панель	3	210	130

Спецификация на МДФ 16 мм Одност. Крашеный

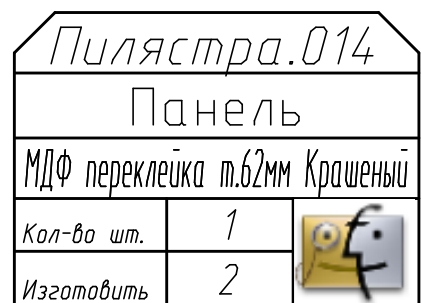
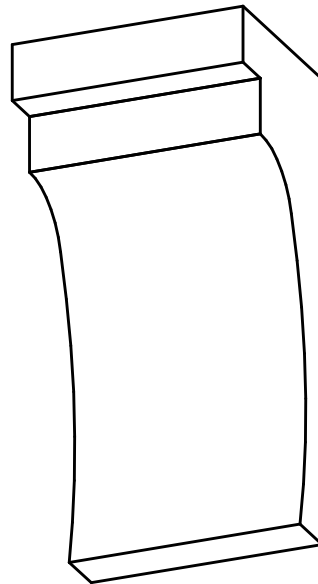
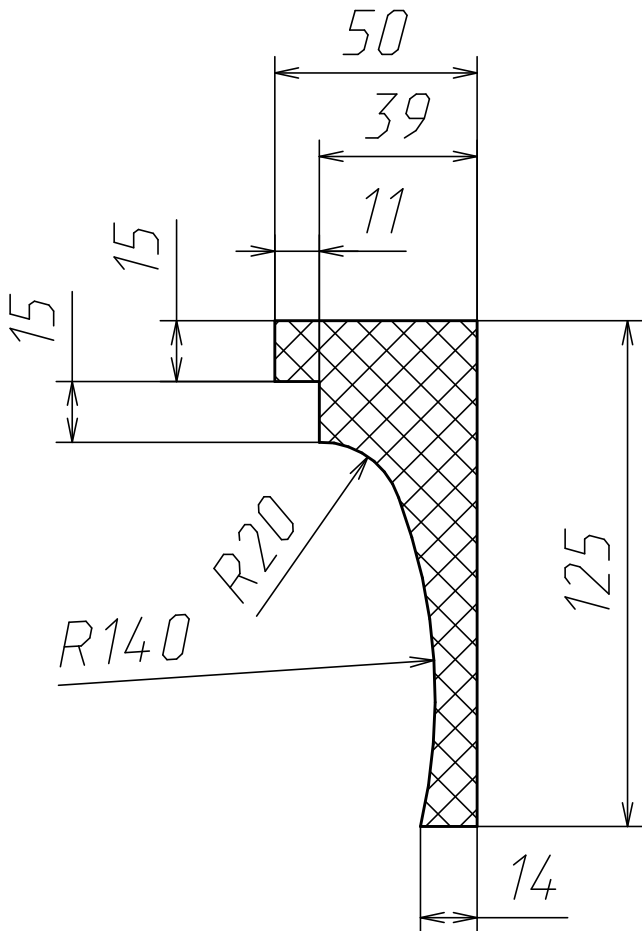
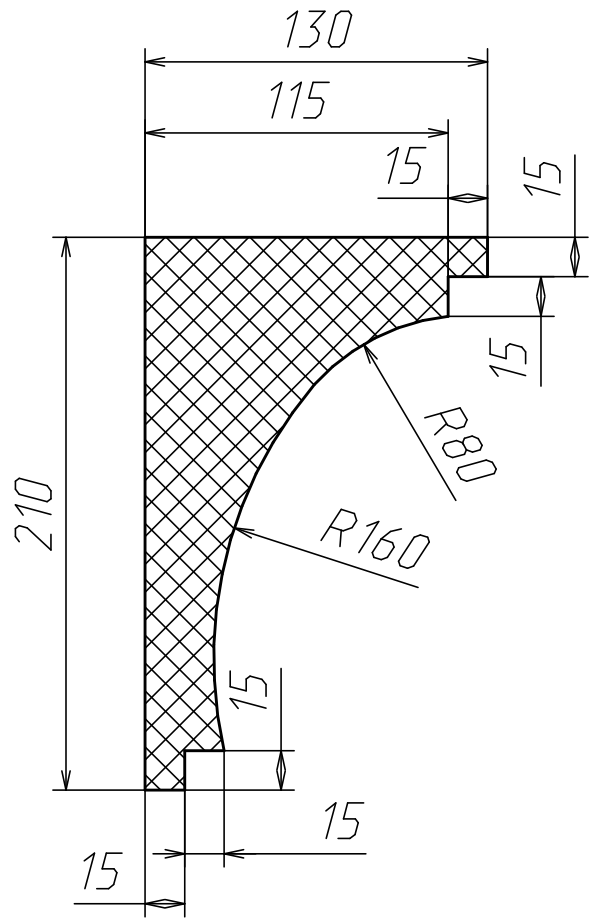
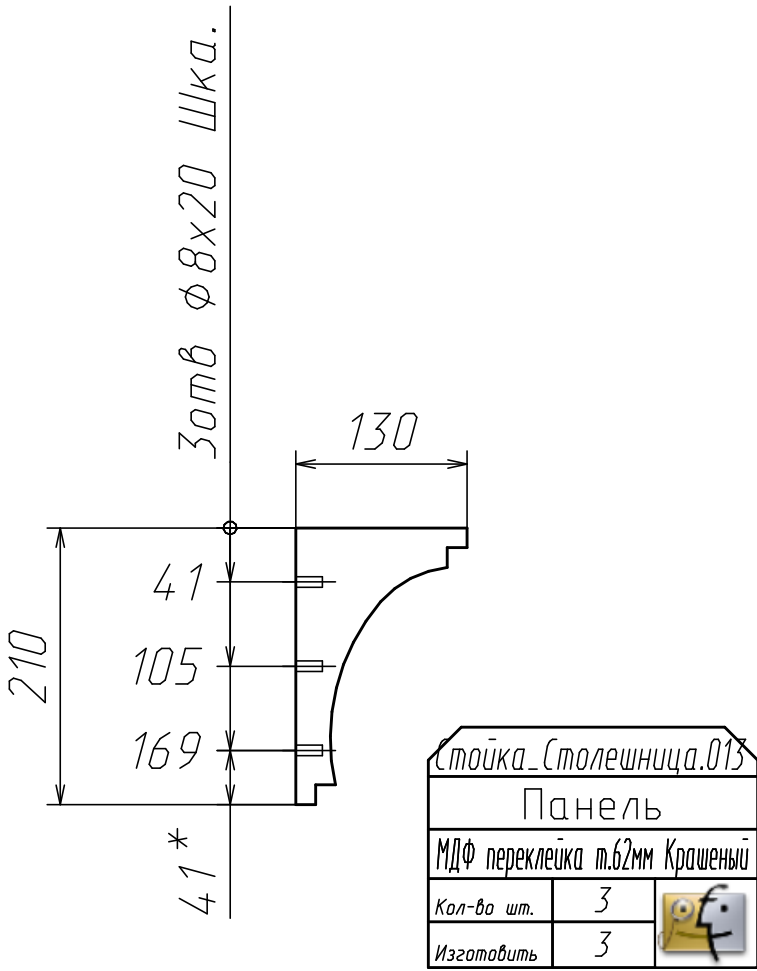
Поз	Наименование	Кол-во	Готовая деталь	
			Длина	Ширина
2	Панель	1	250	1692

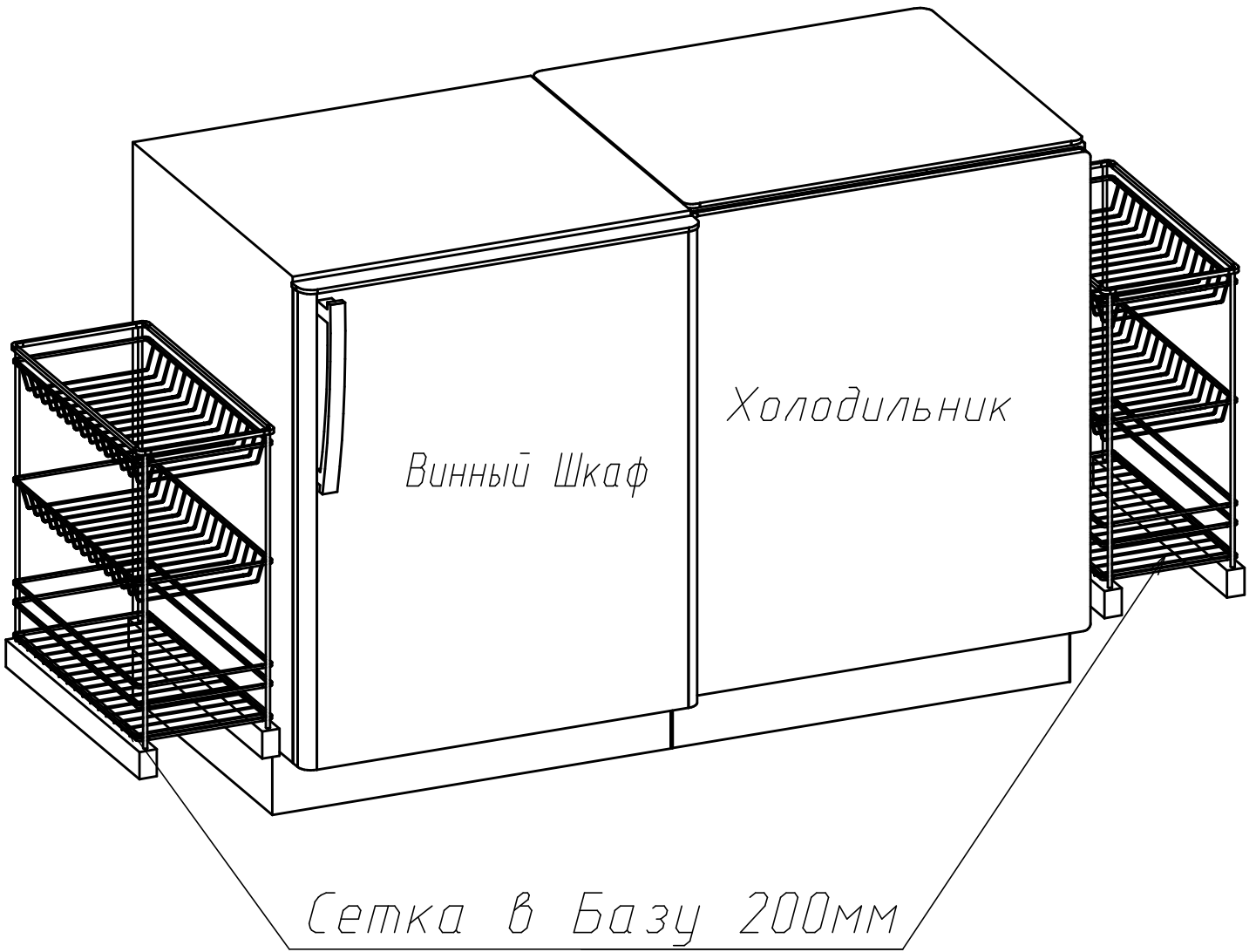


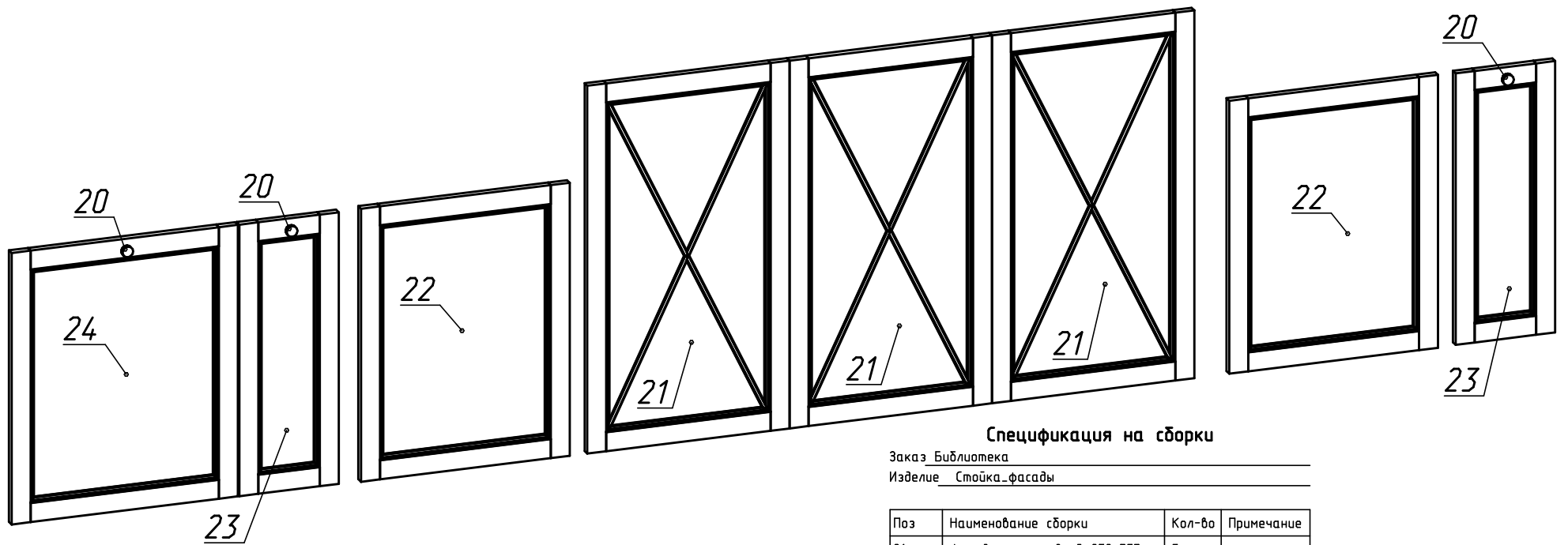
Стойка_Столешница.000СВ	
Сборочный чертеж	
Кол-во шт.	
Изготовить	



Стойка_Столешница.002	
Панель	
МДФ 16 мм Одност. Крашенный	
Кол-во шт.	1
Изготовить	1



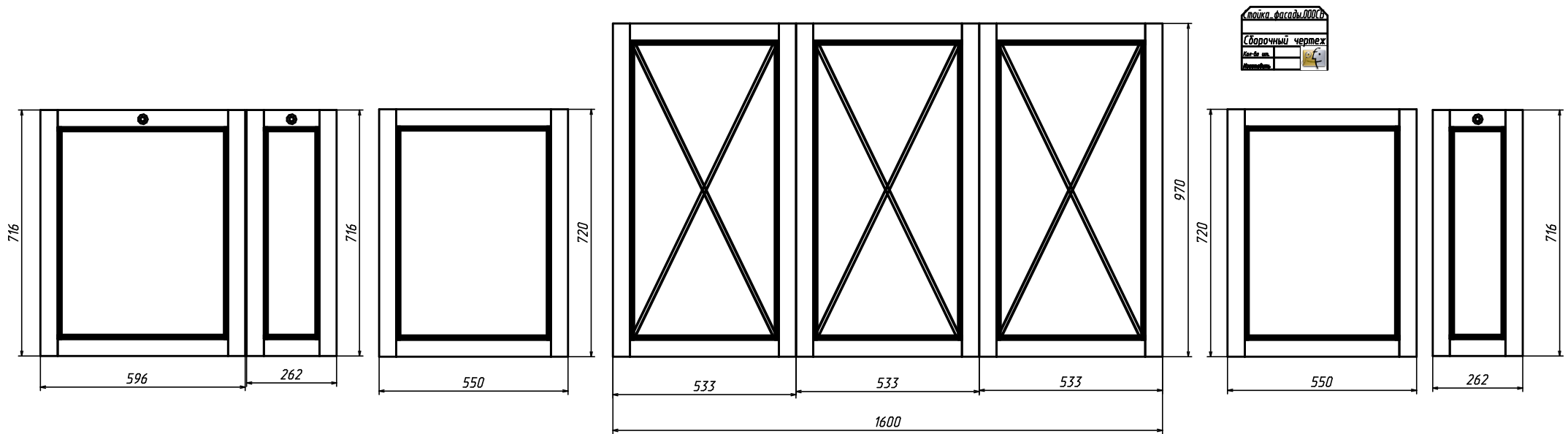




Спецификация на сборки

Заказ Библиотека
 Изделие Стойка_фасады

Поз	Наименование сборки	Кол-во	Примечание
21	Фасад с раскладкой 970x533мм	3	
22	Фасад 720x550мм	2	
20	Ручка кнопка №15	3	
23	Фасад 716x262мм	2	
24	Фасад 716x596мм	1	



Стойка_фасады_0005
 Сборочный чертёж
 Конт. на
 10.01.2015